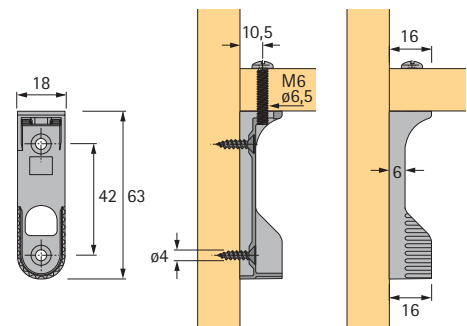
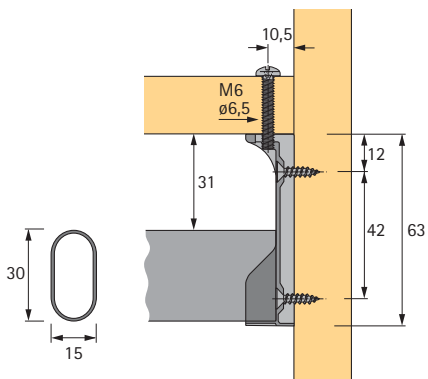


Штангодержатель SL 786 DD

- Для крепления винтами под полкой
- Использование специальных винтов M6 x 25
- Дополнительно 2 отверстия для прикручивания, для бокового крепления
- Цинковое литье под давлением

Артикул	Кол-во
0 070 668	1/50



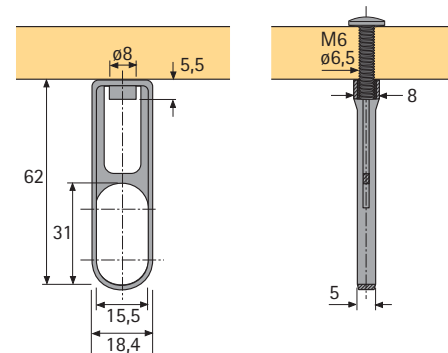
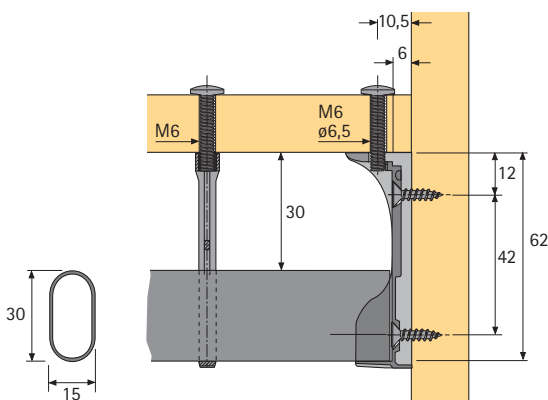
Длина штанги = размер корпуса в свету – 13 мм



Средняя опора SL 786 DD

- Для крепления винтами под полкой
- Использование специальных винтов M6 x 25
- Дополнительно 2 отверстия для прикручивания, для бокового крепления
- Цинковое литье под давлением

Артикул	Кол-во
0 070 676	1/50



Длина штанги = размер корпуса в свету – 13 мм