

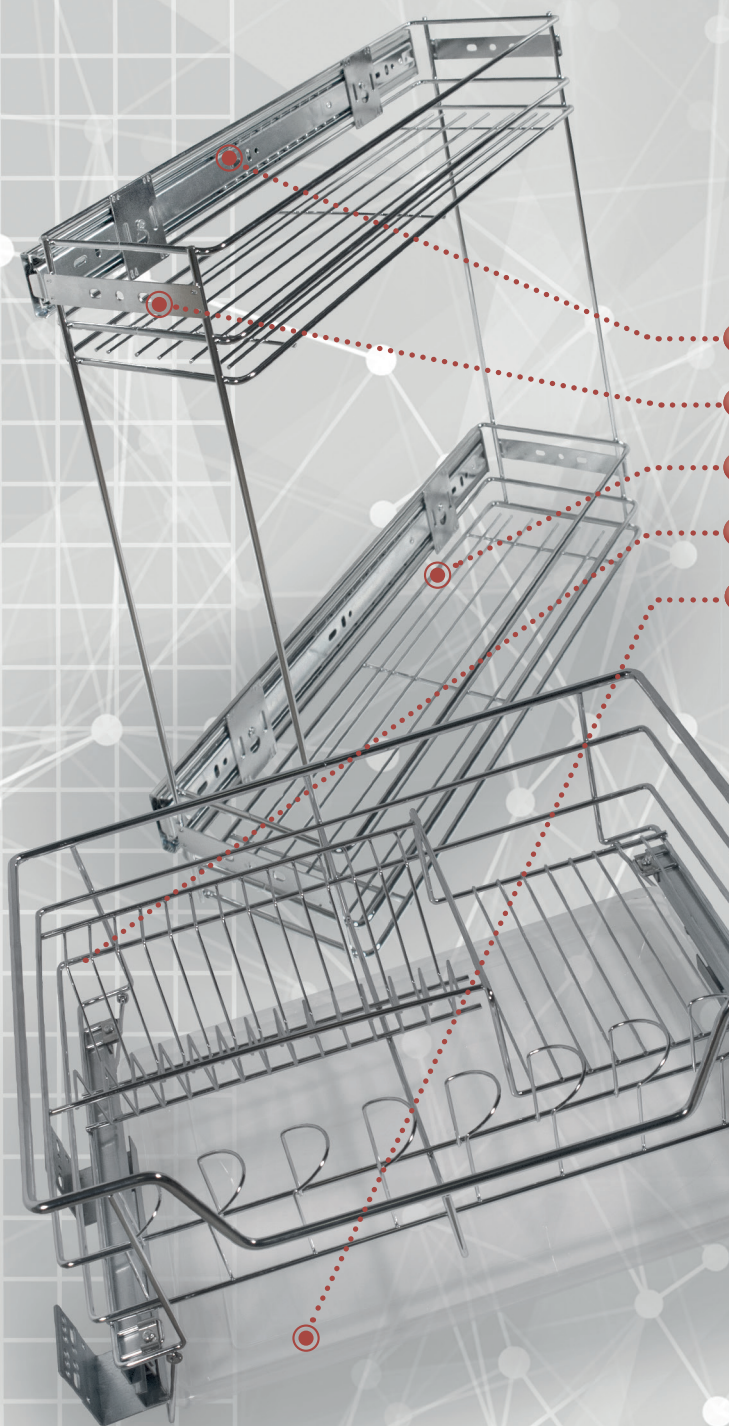
П ▲ Р Т Н Е Р

P ▲ R T N E R

- **КОРЗИНЫ и СУШКИ** •
- **МОЙКИ** •

КОРЗИНЫ и СУШКИ • МОЙКИ

КОРЗИНЫ и СУШКИ	стр.2
КОРЗИНЫ	стр.4
СУШКИ	стр.16
МОЙКИ КУХОННЫЕ	стр.20
Мойки кухонные металлические	стр.22



КОРЗИНЫ И СУШКИ

КОНСТРУКТИВНЫЕ ОСОБЕННОСТИ СЕТЧАТЫХ КОНСТРУКЦИЙ

- способ крепления в корпусе
- способ крепления фасада
- количество уровней
- функционал
- пластиковый поддон или вставка

КОРЗИНЫ • СУШКИ

КОРЗИНЫ И СУШКИ

Как правило, сетчатые конструкции для кухонных принадлежностей или иной продукции достаточно однообразны в своей базе, однако в зависимости от конкретного предназначения имеют порой значительные отличия по своей форме. Корзины для кухни делятся по способу монтажа и применения на следующие подкатегории:

- подвесные
- выкатные (выдвижные)
- поворотные (карусельные)
- поворотно-выдвижные

По способу размещения сетчатые конструкции делятся на такие варианты, как: горизонтальные, вертикальные, угловые, то есть в зависимости от ширины конструкции крепеж может располагаться либо по обе стороны, либо только с одной стороны, например - для узких вертикальных корзин-бутылочниц или карго, либо иметь сложную конструкцию креплений (поворотно-выдвижные).

Подвесные проволочные модели удобны для хранения мелких кухонных принадлежностей: ложек, вилок, открывашек, венчиков. Это своего рода облегченные выдвижные ящики для мебели.

Выкатные (выдвижные) корзины бывают двух типов: решетчатые - стальные или нержавеющей прутья, сваренные в виде сетки, и контейнерные - металлическая ёмкость из нержавеющей стали с боковыми пропускными отверстиями. Особенность таких моделей - они выезжают (выдвигаются) за счёт встроенных выдвижных механизмов.

Бутылочницы - разновидность узких (вертикальных) выдвижных корзин, в которых предусмотрены две полки: верхняя и нижняя. Такие корзины могут быть как встроенными, так и передвижными. Их выкатывают на роликах (колесиках), прикреплённых снизу.

Карго - выдвижная корзина, которая по виду напоминает бутылочницу. Отличие - полочки выполнены из металла с небольшими прорезями либо в виде деревянных (фанера, МДФ) панелей.

Поворотные корзины навешиваются на фасад, таким образом доступ к ним обеспечивается непосредственно при открывании дверцы. Карусельная система устанавливается внутри угловых тумб. На центральную ось, расположенную вертикально, крепятся поддоны из металлической сетки. Их может быть 2-3 штуки. Сама ось может регулироваться по высоте.

Поворотно-выдвижная система хранения самая удачная, так как занимает свободное пространство внутри углового гарнитура. Она объединила в себе две разновидности: карусельную и выдвижную.

По своей конструкции сетчатые конструкции могут быть одноуровневые, двухуровневые и многоярусные.

ПРИНЦИП ФОРМИРОВАНИЯ КОДИРОВКИ СЕТЧАТЫХ КОНСТРУКЦИЙ



УСЛОВНЫЕ ОБОЗНАЧЕНИЯ



Выдвижение корзины:
100% - полное выдвижение,
80% - неполное выдвижение



Особенность монтажа направляющих
скрытый монтаж



Особенность монтажа направляющих
открытый монтаж



Особенность закрытия:
наличие амортизатора/доводчика



Наличие поддона
поддон в комплекте

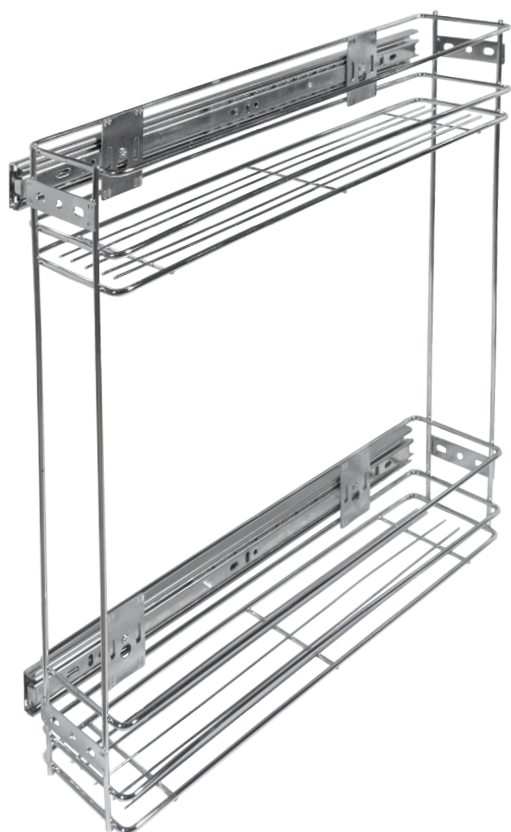


Несколько уровней
два или более уровней



Оптимальная нагрузка
нагрузка, которую может выдержать
корзина/сетка на уровень или конструкцию

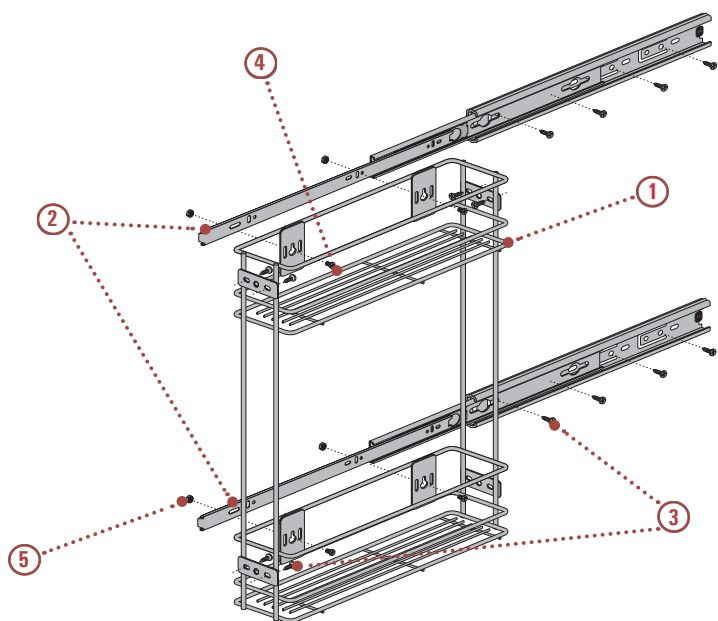
КОРЗИНЫ



ВК---/35

Корзина кухонная «бутылочница» металлическая двухуровневая, на шариковых направляющих полного выдвижения.

- Монтаж: открытый
- Крепление: на направляющие, боковое, левое или правое
- Направляющие: шариковые, полного выдвижения, монтажная высота 35 мм.
- Фасад: крепление с двух сторон
- Материал: хромированная сталь
- Оптимальная нагрузка: до 10 кг.



Артикул	База	Габарит (ВхШхГ)
ВК150/35	150	480x110x460
ВК200/35	200	480x156x460
ВК300/35	300	480x260x460

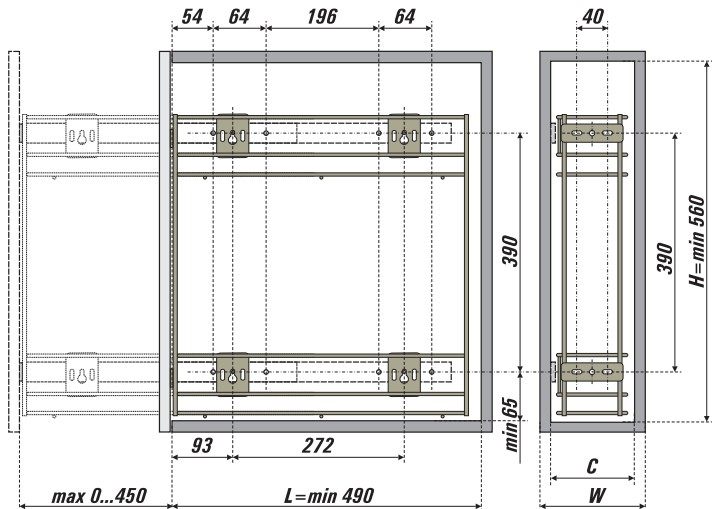
Состав комплекта:

№	ДЕТАЛЬ	К-ВО
1	Корзина двухуровневая	1 шт.
2	Направляющие шариковые	1 комп.
3	Саморез М5х16	12 шт.
4	Винт М4х8	4 шт.
5	Гайка М4	4 шт.

* - габарит включает в себя высоту, глубину и ширину конструкции с учетом смонтированных направляющих.

ЧЕРТЕЖИ

Размеры, учитываемые при присадке и монтаже корзины в корпусе



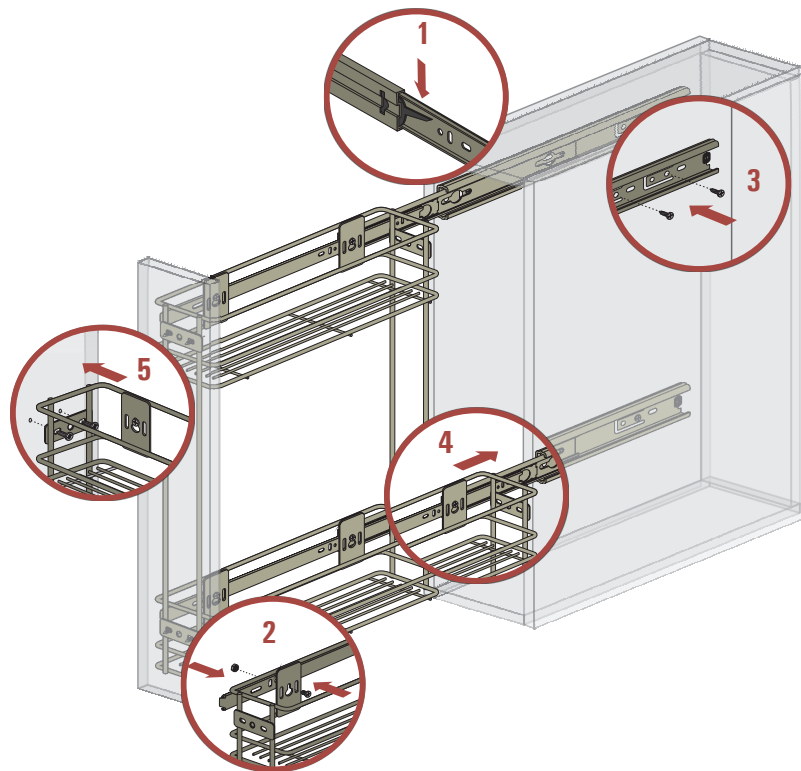
ПРИМЕЧАНИЕ:

Для беспрепятственной эксплуатации конструкции высота разметки от нижней плиты корпуса для монтажных отверстий под нижнюю направляющую должна быть не менее 65 мм.

Монтажное пространство внутри корпуса не должно быть менее 490 мм. по глубине и не менее 560 мм. по высоте.

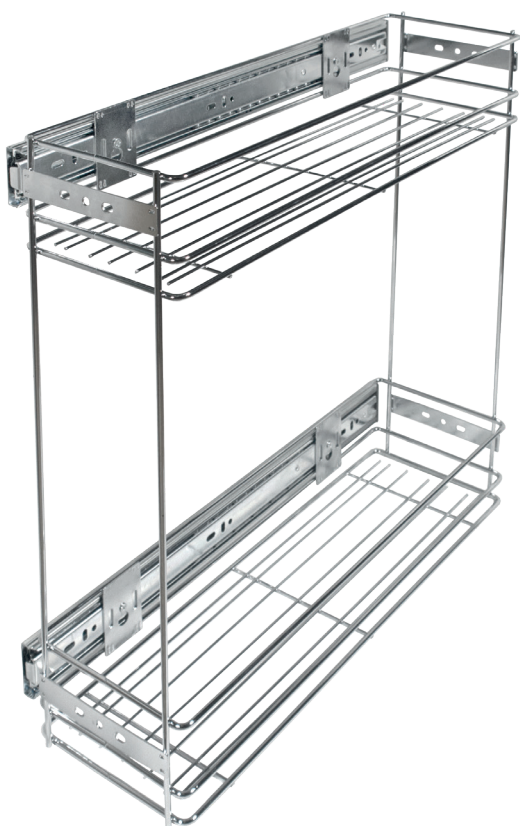
При проектировании ширины корпуса выбор толщины плиты боковой стенки должен учитывать минимальное расстояние пространства под монтаж $C=W1+4$, где $W1$ - габаритная ширина корзины. Значение W при этом будет равно сумме значения C и удвоенной толщины плиты боковой стенки.

МОНТАЖ И ДЕМОНТАЖ



- Сделайте разметку и подготовьте места присадки направляющих на боковой стенке корпуса.
 - Максимально выдвиньте внутренние крепежные рейки направляющих и с помощью деблокировочного рычага (1) выньте их.
 - Соответствующими винтами и гайками закрепите рейки на монтажных планках корзины (2).
 - Смонтируйте направляющие на боковую стенку корпуса с помощью крепежа (3). Вставьте внутренние крепежные рейки в средние полозья направляющих и двигайте их в сторону задней стенки корпуса (4) до фиксации.
 - С помощью саморезов зафиксируйте предварительно размеченный под присадку фасад на передних крепежных планках корзины (5).
- Для демонтажа выдвиньте корзину на максимальное расстояние и с помощью деблокировочных рычажков (1) выньте рейки с закрепленной на них корзиной из направляющих.

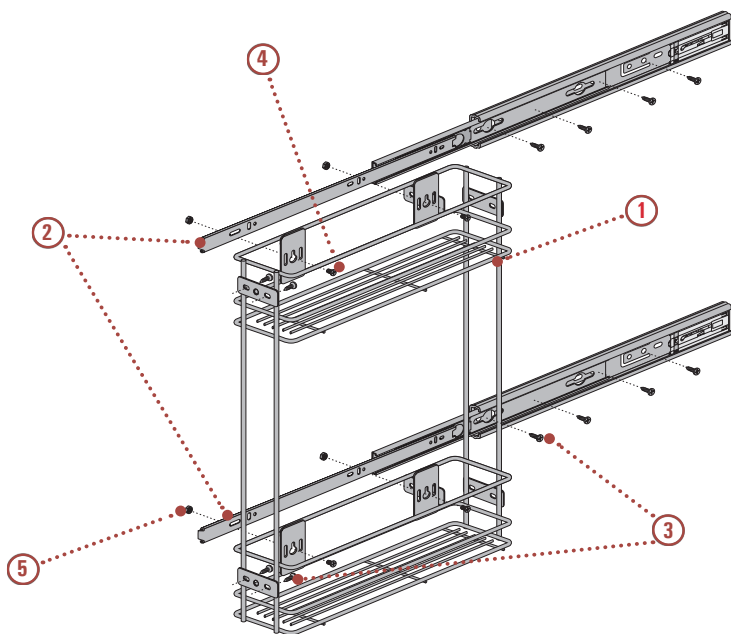
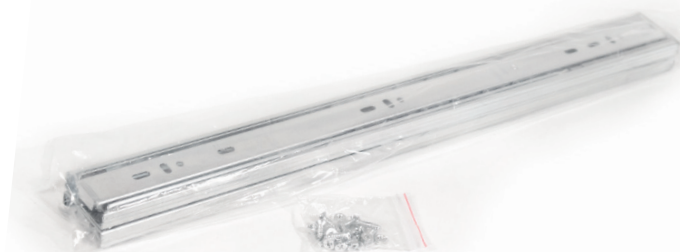
КОРЗИНЫ



BK---/45S

Корзина кухонная «бутылочница» металлическая хромированная двухуровневая, направляющие шариковые с доводчиком, неполного выдвижения.

- Монтаж: открытый
- Крепление: на направляющие, боковое левое
- Направляющие: шариковые, неполного выдвижения, монтажная высота 45 мм.
- Амортизация
- Фасад: крепление с двух сторон
- Материал: хромированная сталь
- Оптимальная нагрузка: до 20 кг.



Артикул	База	Габарит* (ВxШxГ)
BK150/45S	150	480x110x460
BK200/45S	200	480x156x460
BK300/45S	300	480x260x460

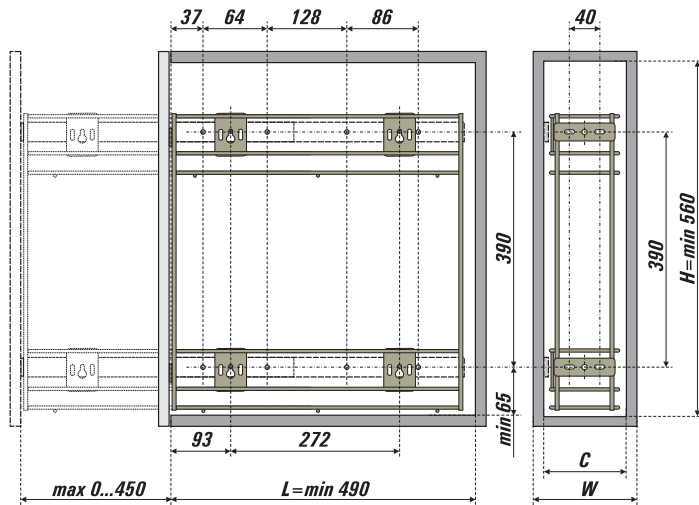
Состав комплекта:

№	ДЕТАЛЬ	К-ВО
1	Корзина двухуровневая	1 шт.
2	Направляющие шариковые с доводчиком	1 комп.
3	Саморез М5х16	12 шт.
4	Винт М4х8	4 шт.
5	Гайка М4	4 шт.

* - габарит включает в себя высоту, глубину и ширину конструкции с учетом смонтированных направляющих.

ЧЕРТЕЖИ

Размеры, учитываемые при присадке и монтаже корзины в корпусе



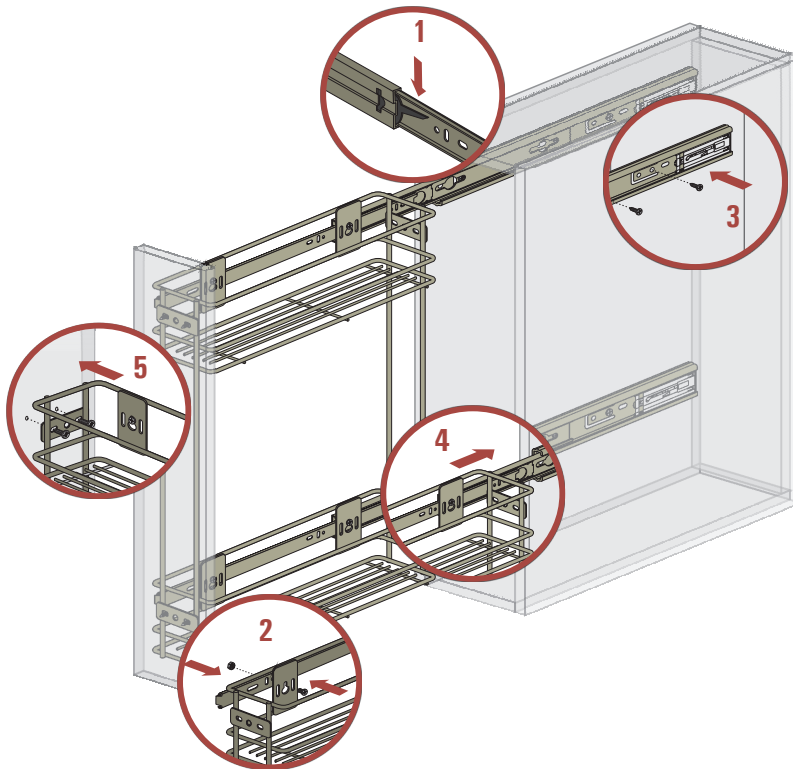
ПРИМЕЧАНИЕ:

Для беспрепятственной эксплуатации конструкции высота разметки от нижней плиты корпуса для монтажных отверстий под нижнюю направляющую должна быть не менее 65 мм.

Монтажное пространство внутри корпуса не должно быть менее 490 мм. по глубине и не менее 560 мм. по высоте.

При проектировании ширины корпуса выбор толщины плиты боковой стенки должен учитывать минимальное расстояние пространства под монтаж $C=W1+4$, где $W1$ - габаритная ширина корзины. Значение W при этом будет равно сумме значения C и удвоенной толщины плиты боковой стенки.

МОНТАЖ И ДЕМОНТАЖ



- Сделайте разметку и подготовьте места присадки направляющих на боковой стенке корпуса.
 - Максимально выдвиньте внутренние крепежные рейки направляющих и с помощью деблокировочного рычага (1) выньте их.
 - Соответствующими винтами и гайками закрепите рейки на монтажных планках корзины (2). Смонтируйте направляющие на боковую стенку корпуса с помощью крепежа (3).
 - Вставьте внутренние крепежные рейки в средние полозья направляющих и двигайте их в сторону задней стенки корпуса (4) до фиксации.
 - С помощью саморезов зафиксируйте предварительно размеченный под присадку фасад на передних крепежных планках корзины (5).
- Для демонтажа выдвиньте корзину на максимальное расстояние и с помощью деблокировочных рычажков (1) выньте рейки с закрепленной на них корзиной из направляющих.

КОРЗИНЫ



BK(Pr)---/45S

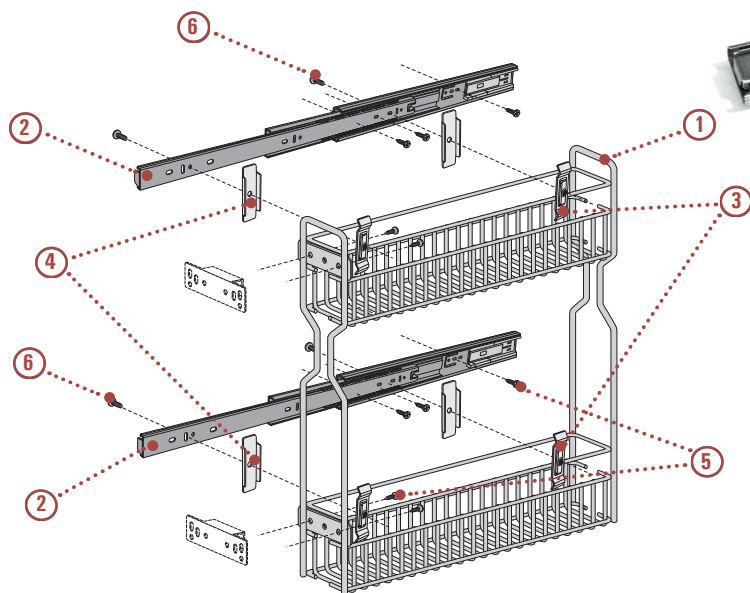
Корзина кухонная «бутылочница» металлическая двухуровневая, полного выдвижения, на направляющих открытого монтажа с доводчиком.

- Монтаж: открытый
- Крепление: на направляющие, боковое левое/правое
- Направляющие: шариковые полного выдвижения, монтажная высота 45 мм.
- Амортизация
- Фасад: крепление на металлическую планку, артикул FF01, не в комплекте
- Материал: хромированная сталь
- Оптимальная нагрузка: от 15 до 20 кг.

FF01

Крепления для фасада, регулируемые, в упаковке. Приобретаются отдельно.

- Материал: хромированная сталь



Состав комплекта:

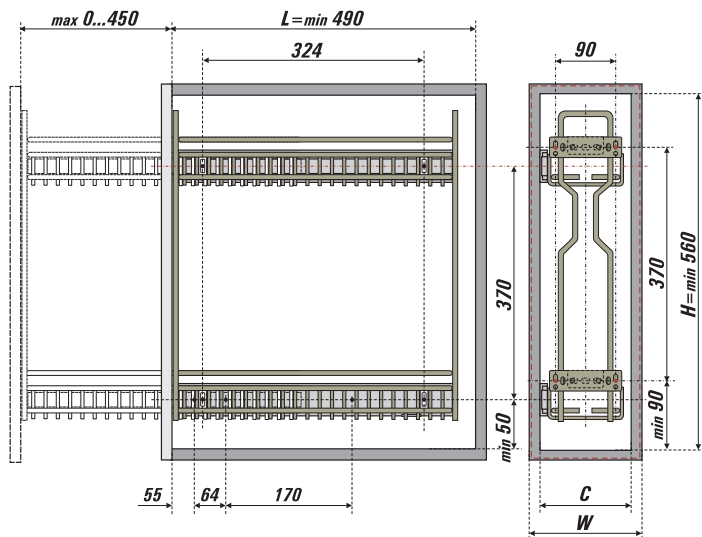
№	ДЕТАЛЬ	к-во
1	Корзина двухуровневая	1 шт.
2	Направляющие шариковые с доводчиком	1 комп.
3	Скоба металлическая	4 шт.
4	Ложемент крепежный для скобы	4 шт.
5	Саморез ST3.5x16	16 шт.
6	Винт M5x10	4 шт.
7	Винт M5x12 для планки FF01	4 шт.
8	Винт M5x16 для планки FF01	2 шт.

Артикул	База	Габарит (ВxШxГ)
BK(Pr)150/45S	150	530x110x460
BK(Pr)200/45S	200	530x165x460

* - габарит включает в себя высоту, глубину и ширину конструкции с учетом смонтированных направляющих.

ЧЕРТЕЖИ

Размеры, учитываемые при присадке и монтаже корзины в корпусе

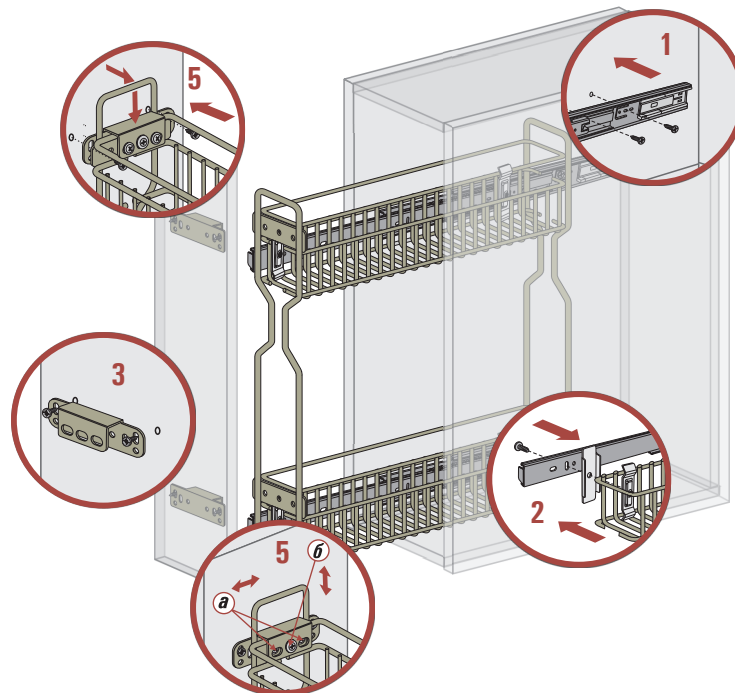


ПРИМЕЧАНИЕ:

Для беспрепятственной эксплуатации конструкции монтажное пространство внутри корпуса не должно быть менее 490 мм. по глубине и не менее 560 мм. по высоте.

При проектировании ширины корпуса выбор толщины плиты боковой стенки должен учитывать минимальное расстояние пространства под монтаж $C=W1+4$, где $W1$ - габаритная ширина корзины. Минимальное значение W при этом будет равно сумме значения C и удвоенной толщины плиты боковой стенки.

МОНТАЖ И ДЕМОНТАЖ



- Сделайте разметку и подготовьте места присадки направляющих на боковой стенке корпуса.
- Закрепите направляющие на боковой стенке корпуса с помощью крепежа (1). Разместите корзину рядом с выдвинутыми верхними профильными рейками направляющих таким образом, что бы при помощи крепежных ложементов и металлических скоб зафиксировать её на направляющих винтами M5x10 (2).
- Прикрепите крепежные планки в места присадки на фасаде (3), установите их на корзину и закрепите винтами M5x12 и M5x16 на поперечных планках корзины (4).
- С помощью этих винтов можно производить регулировку положения фасада, винтами **a** производится регулировка положения фасада в горизонтальной плоскости, винтом **b** - в вертикальной (5).
- Для демонтажа сначала отсоедините крепежную планку с фасадом, затем, максимально выдвинув корзину, ослабьте винты, которыми зафиксированы металлические скобы, закрепляющие сетки корзины на направляющих. Снимите корзину вместе со скобами. Демонтируйте крепежные планки с фасада.

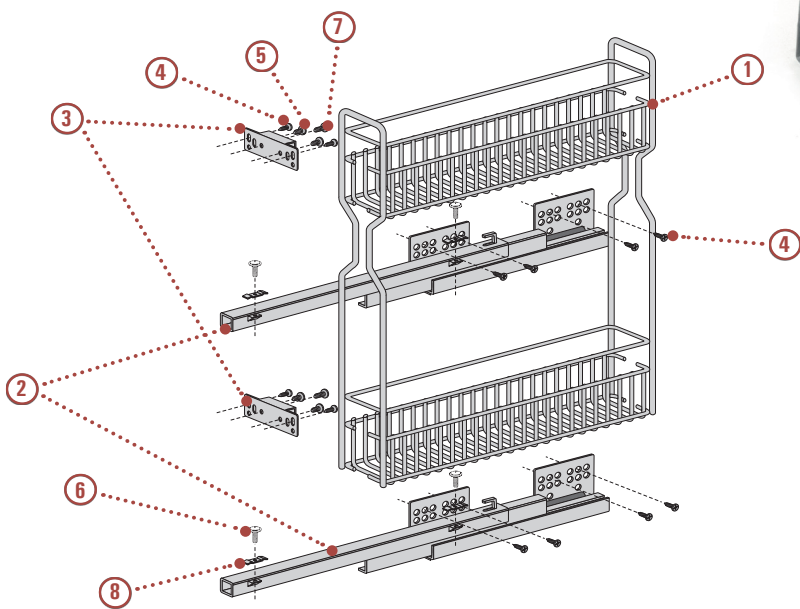
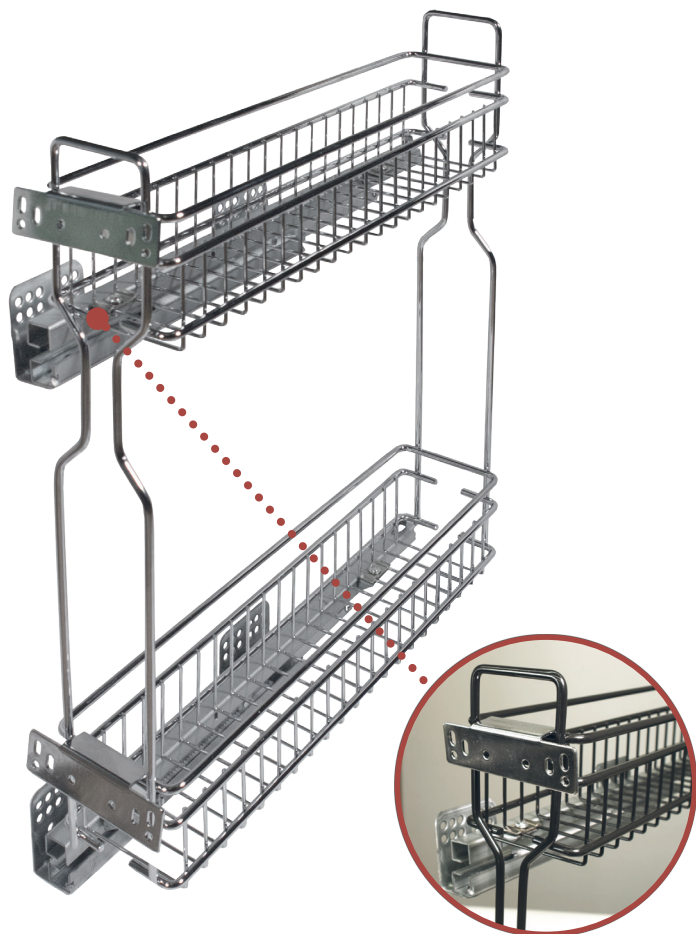
КОРЗИНЫ



BK---/DF BK---/DF/BL

Корзина кухонная «бутылочница» металлическая двухуровневая, полного выдвижения, на направляющих скрытого монтажа с доводчиком.

- Монтаж: открытый
- Крепление: на направляющие, боковое левое
- Направляющие: шариковые скрытого монтажа полного выдвижения, боковое крепление
- Амортизация
- Фасад: крепление на металлическую планку, артикул FF01
- Материал: хромированная сталь
- Цвет: хром и черный
- Оптимальная нагрузка: от 15 до 20 кг.



Состав комплекта:

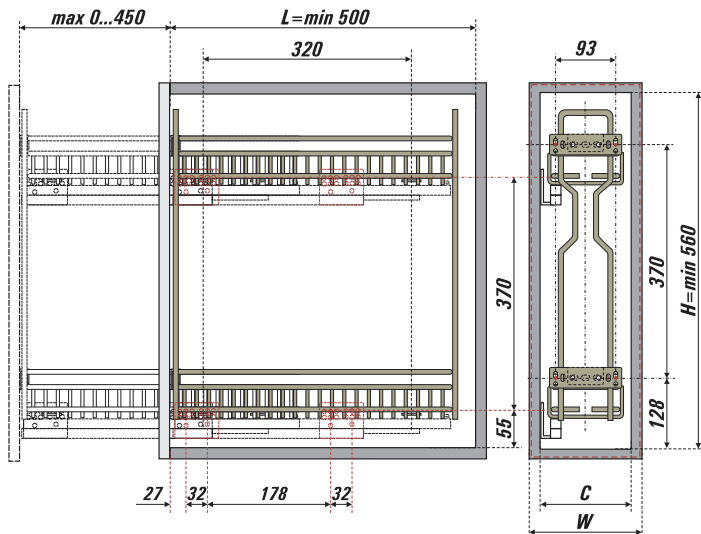
№	ДЕТАЛЬ	К-ВО
1	Корзина двухуровневая	1 шт.
2	Направляющие шариковые с доводчиком	1 комп.
3	Планки крепежные под фасад FF01	2 шт.
4	Саморез ST3.5x16	12 шт.
5	Винт М5x10	4 шт.
6	Винт М5x12	4 шт.
7	Винт М5x16	2 шт.
8	Скоба металлическая	4 шт.

Артикул	База	Габарит* (ВxШxГ)	Цвет
BK150/DF	150	540x110x460	хром
BK200/DF	200	540x165x460	хром
BK150/DF/BL	150	540x110x460	черный
BK200/DF/BL	200	540x165x460	черный

* - габарит включает в себя высоту, глубину и ширину конструкции с учетом смонтированных направляющих.

ЧЕРТЕЖИ

Размеры, учитываемые при присадке и монтаже корзины в корпусе

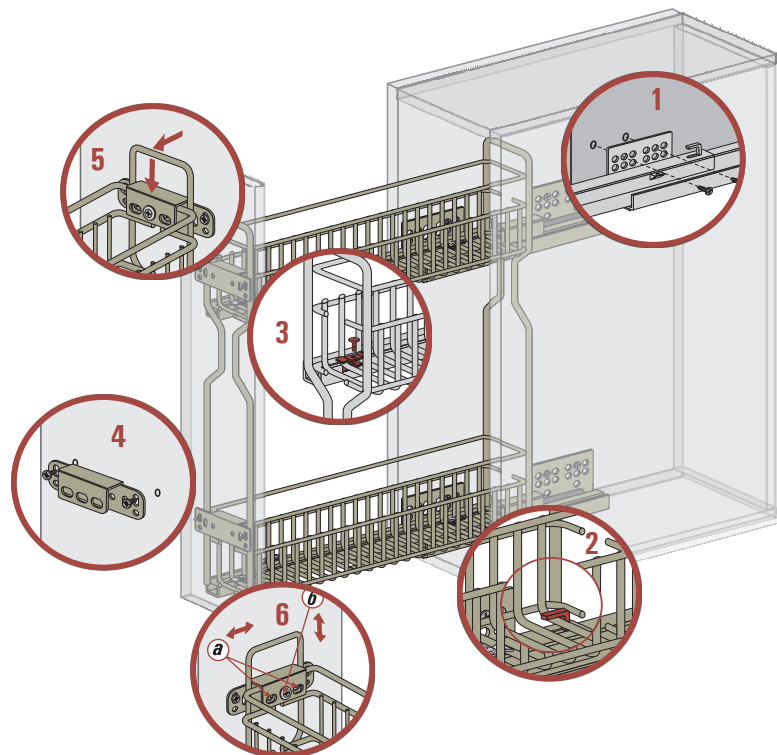


ПРИМЕЧАНИЕ:

Для бесппроблемной эксплуатации конструкции монтажное пространство внутри корпуса не должно быть менее 490 мм. по глубине и не менее 560 мм. по высоте.

При проектировании ширины корпуса выбор толщины плиты боковой стенки должен учитывать минимальное расстояние пространства под монтаж $C=W1+4$, где $W1$ - габаритная ширина корзины. Минимальное значение W при этом будет равно сумме значения C и удвоенной толщины плиты боковой стенки..

МОНТАЖ И ДЕМОНТАЖ



- Сделайте разметку и подготовьте места присадки направляющих на боковой стенке корпуса.
- Закрепите направляющие на боковой стенке корпуса с помощью крепежа (1). Разместите корзину над выдвинутыми верхними профильными рейками направляющих таким образом, что бы якорь в задней части профиля оказался в положении зацепа с сетками корзины (2). С помощью винтов и металлических скоб закрепите сетки корзины на специальных кронштейнах выдвижных профильных реек (3).
- Прикрепите крепежные планки в места присадки на фасаде (4), установите их на корзину и закрепите винтами на поперечной планке (5).
- С помощью этих винтов можно производить регулировку положения фасада, винтами **a** производится регулировка положения фасада в горизонтальной плоскости, винтом **b** - в вертикальной (6).

- Для демонтажа сначала отсоедините крепежную планку с фасадом, затем, максимально выдвинув корзину, ослабьте винты, которыми зафиксированы металлические скобы, закрепляющие сетки корзины на направляющих. Выньте корзину, повернув скобы таким образом, что бы они не препятствовали выемке.

КОРЗИНЫ

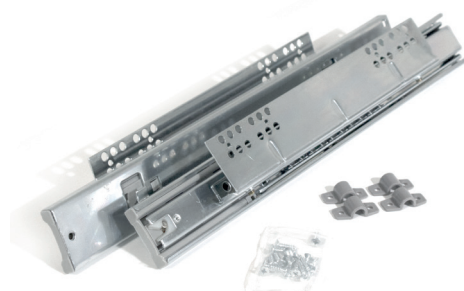
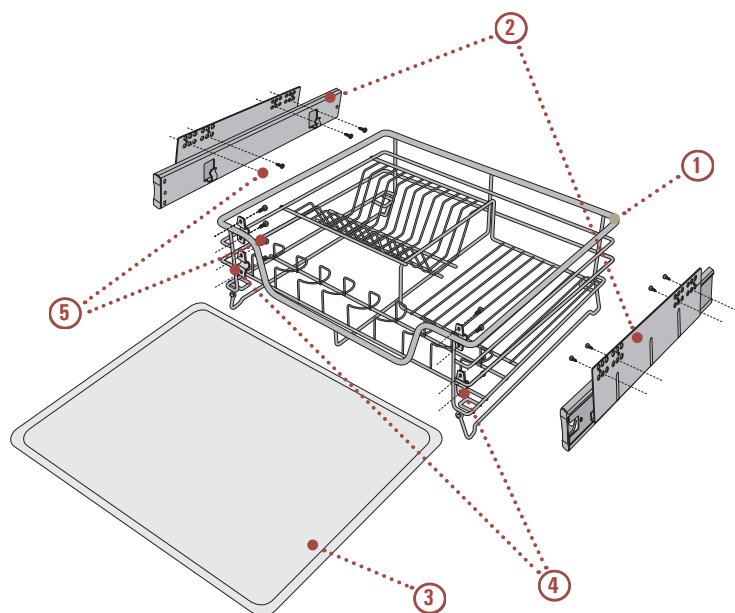


BS---/45S

Корзина-сушка для посуды хромированная металлическая, с прозрачным пластиковым поддоном, на шариковых направляющих с доводчиком, полного выдвижения.



- Монтаж: открытый
- Крепление: двухстороннее боковое верхнее
- Направляющие: шариковые, полного выдвижения, монтажная высота 45 мм.
- Амортизация
- Фасад: крепление на пластиковые скобы
- Материал: хромированная сталь / пластик
- Поддон пластиковый
- Оптимальная нагрузка: до 15 кг.



Артикул	База	Габарит* (ВхШхГ)
BS600/45S	600	210x564x427
BS700/45S	700	210x564x427
BS800/45S	800	210x564x427

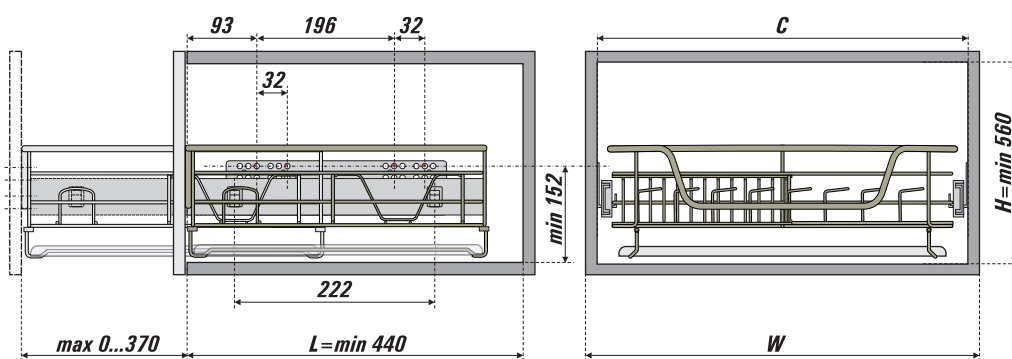
Состав комплекта:

№	Деталь	К-во
1	Корзина-сушка	1 шт.
2	Направляющие шариковые с доводчиком	1 комп.
3	Поддон пластиковый	1 шт.
4	Скоба пластиковая серая	4 шт.
5	Саморез M5x10	4 шт.

* - габарит включает в себя высоту, глубину и ширину конструкции с учетом смонтированных направляющих.

ЧЕРТЕЖИ

Размеры, учитываемые при присадке и монтаже корзины-сушки в корпусе

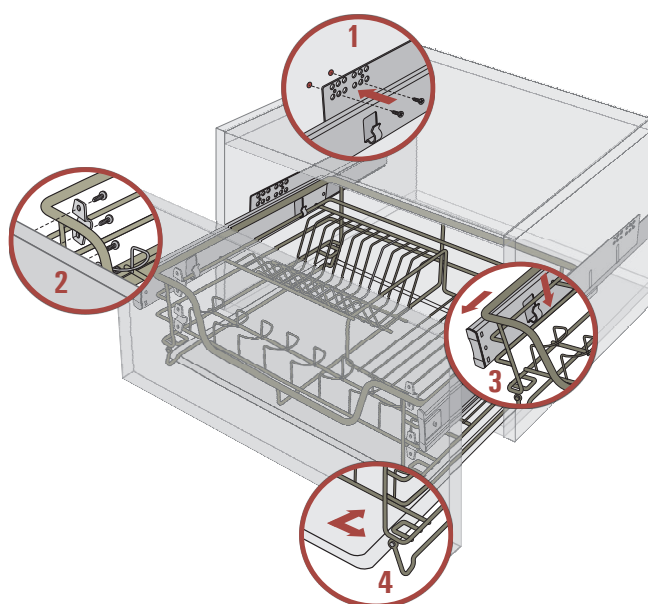


база А	С*
600	564+568
700	664+668
800	764+768
900	864+868

* внутренняя монтажная ширина при различной толщине плиты боковой стенки корпуса

МОНТАЖ И ДЕМОНТАЖ

- Смонтируйте шариковые направляющие на предварительно размеченные и должным образом подготовленные (сверление) места присадок на боковых стенках корпуса (1).
- Подготовьте фасад для крепежа на переднюю часть корзины и зафиксируйте с помощью пластиковых скоб и саморезов (2).
- Выдвиньте внешние полозья шариковых направляющих. Зацепите и зафиксируйте корзину на специальных крючках, расположенных на внешней боковой части полозьев направляющих (3).
- Подвесьте пластиковый прозрачный поддон на крепежные штанги внизу корзины (4). Конструкция готова к эксплуатации.
- Для демонтажа выдвиньте корзину из корпуса, выньте пластиковый поддон и снимите корзину с крепежных крючков, расположенных на полозьях направляющих. Открутите саморезы, которые крепят пластиковые скобы к фасаду, снимите фасад. Демонтируйте станины шариковых направляющих с боковых стенок корпуса.



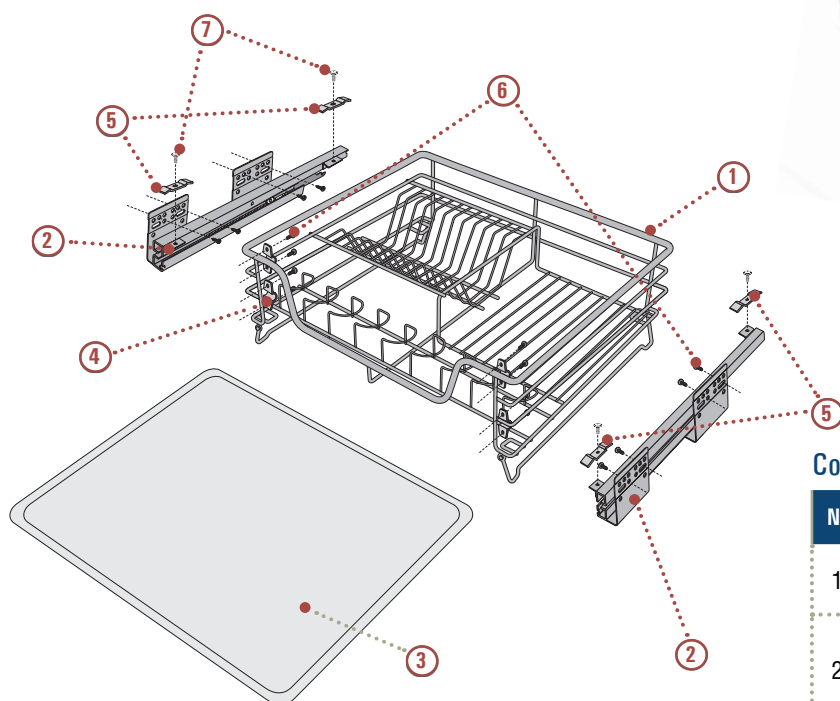
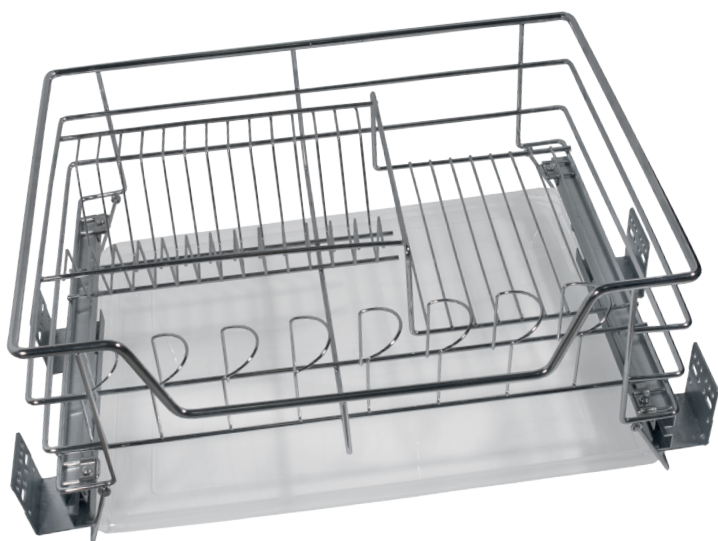
КОРЗИНЫ



BS---/DF

Корзина-сушка для посуды хромированная металлическая, с прозрачным пластиковым поддоном, на шариковых направляющих с доводчиком, скрытого монтажа, полного выдвижения.

- Монтаж: открытый
- Крепление: двухстороннее боковое
- Направляющие: шариковые, полного выдвижения
- Амортизация
- Фасад: крепление на пластиковые скобы
- Материал: хромированная сталь / пластик
- Поддон пластиковый
- Оптимальная нагрузка: до 25 кг.



Состав комплекта:

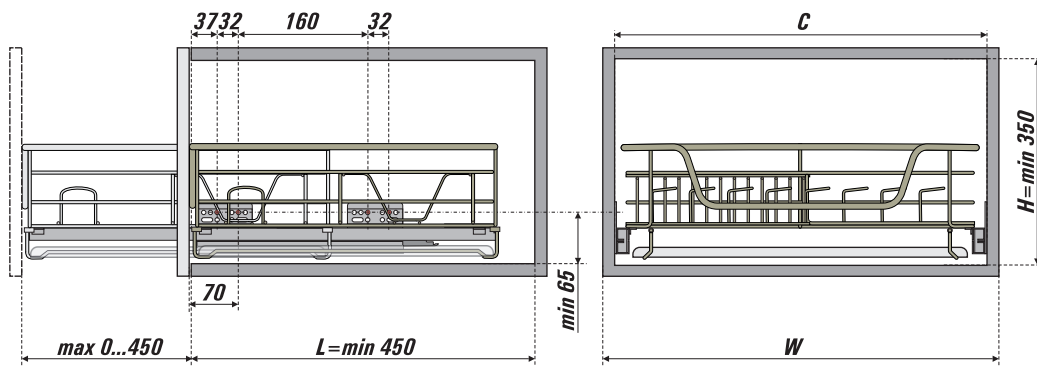
№	ДЕТАЛЬ	К-ВО
1	Корзина-сушка	1 шт.
2	Направляющие шариковые скрытого монтажа с доводчиком	1 КОМП.
3	Поддон пластиковый	1 шт.
4	Скоба пластиковая серая	4 шт.
5	Скоба металлическая	4 шт.
6	Саморез M5x12	4 шт.
7	Винт M5x16	2 шт.

Артикул	База	Габарит* (ВxШxГ)
BS600/DF	600	210x564x427
BS700/DF	700	210x664x427
BS800/DF	800	210x764x427

* - габарит включает в себя высоту, глубину и ширину конструкции с учетом смонтированных направляющих.

ЧЕРТЕЖИ

Размеры, учитываемые при присадке и монтаже корзины-сушки в корпусе



база А	С*
600	564÷568
700	664÷668
800	764÷768
900	864÷868

* внутренняя монтажная ширина при различной толщине плиты боковой стенки корпуса

МОНТАЖ И ДЕМОНТАЖ

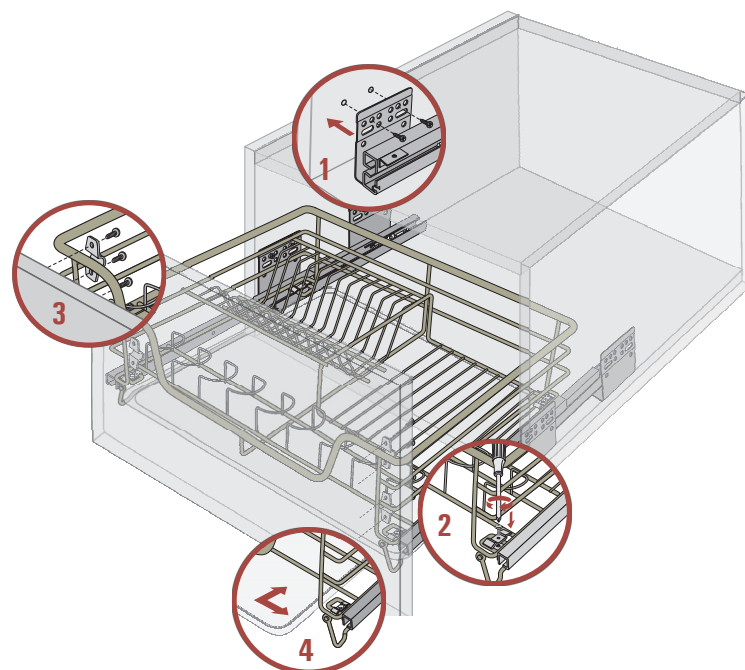
Смонтируйте шариковые направляющие на предварительно размеченные и должным образом подготовленные (сверление) места присадок на боковых стенках корпуса (1).

Выдвиньте полозья направляющих с крепежными уголками до упора, установите на них корзину и винтами М5х16 закрепите корзину металлическими планками на уголках полозьев направляющих (2).

Подготовьте фасад для крепежа на корзину и зафиксируйте его с помощью пластиковых скоб и саморезов (3).

Подвесьте прозрачный пластиковый поддон (4). Конструкция готова к эксплуатации.

Для демонтажа выдвиньте корзину из корпуса, выньте пластиковый поддон. Отсоедините металлические скобы, крепящие корзину к направляющим, снимите корзину. Открутите саморезы, крепящие пластиковые скобы к фасаду, снимите фасад. Демонтируйте станины шариковых направляющих с боковых стенок корпуса.



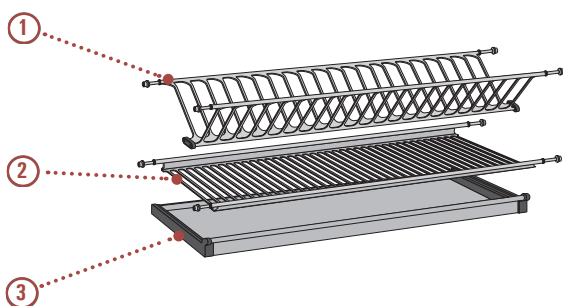
СУШКИ



SS ...

Сушка кухонная металлическая двухуровневая, с поддоном.

- Монтаж: открытый, в верхнюю базу
- Крепление: двухстороннее боковое
- Материал: сталь нержавеющая
- Поддон металлический
- Оптимальная нагрузка на уровень: до 15 кг.



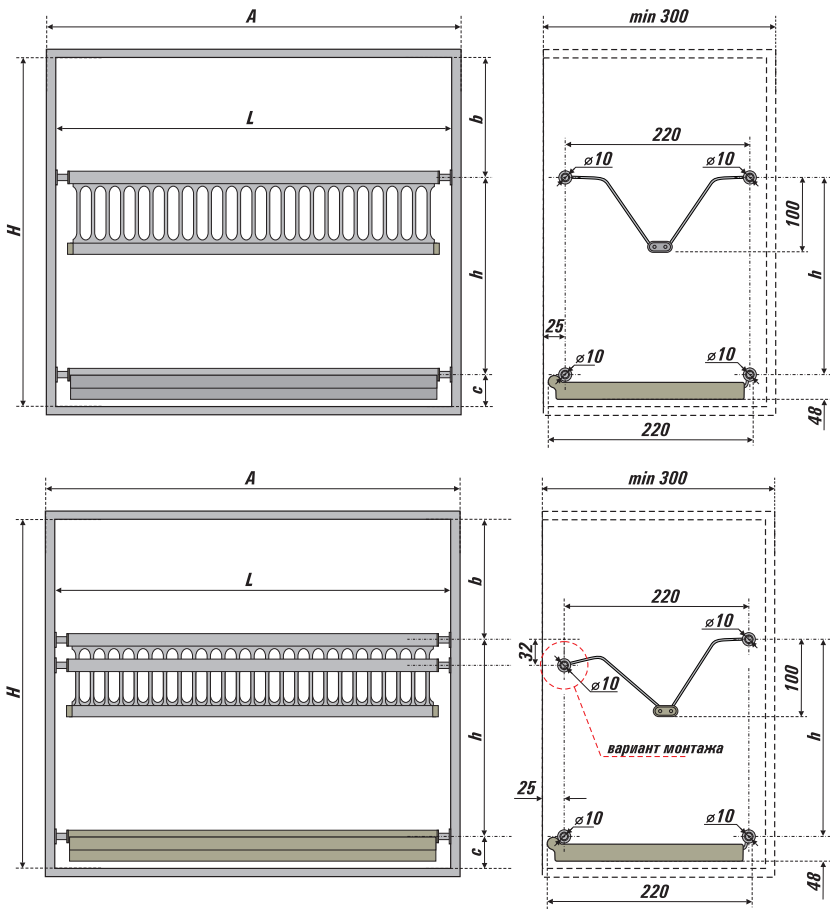
Артикул	База	Размер (ВхШхГ)
SS 500	500	125x420x240
SS 600	600	125x520x240
SS 700	700	125x620x240
SS 800	800	125x720x240
SS 900	900	125x820x240
SS 1000	1000	125x920x240

Состав комплекта:

№	деталь	кол-во
1	Сетка-сушка крыльчатая	1 шт.
2	Сетка-сушка плоская	1 шт.
3	Поддон металлический	1 шт.

ЧЕРТЕЖИ

Размеры, учитываемые при присадке и монтаже сушики в корпусе



база А	L*
500	464÷468
600	564÷568
700	664÷668
800	764÷768
900	864÷868
1000	964÷968

* внутренняя длина сушики при различной толщине плиты боковой стенки корпуса

Расстояние **h** не должно быть менее 275 мм, расстояние **c** не должно быть менее 50 мм. Расстояние **b** рассчитывается по формуле $b = H - (h + c)$, при этом итоговое значение не должно быть менее 260 мм., иначе при размещении посуды будут испытываться затруднения.

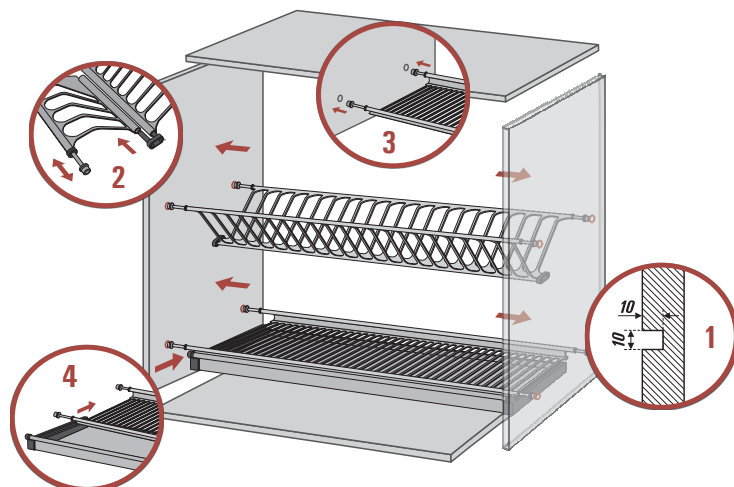
ПРИМЕЧАНИЕ:

Для удобства потребителя одно крыло верхней сетки для тарелок можно расположить ниже, под уклоном, со стороны фасада, номинальное расстояние смещения при этом от стандартного сверления - 32 мм.

МОНТАЖ

Сделайте разметку, учитывая расстояние от передней кромки боковины не менее 25 мм., и просверлите отверстия в плите боковых стенок корпуса (1). При необходимости соедините крылья верхней решетки (если она разобрана) пластиковыми наконечниками, а также проверьте ход монтажных штырьков на пружине (2).

Установите сетки сушики согласно чертежу: крыльчатая в верхней части, плоская - в нижней, монтажные штырьки должны плотно укрепиться в просверленных отверстиях (3). Вставьте в пазы пластиковых боковин металлического поддона нижнюю сетку и движением вперед задвиньте поддон под неё (4). Конструкция готова к эксплуатации.



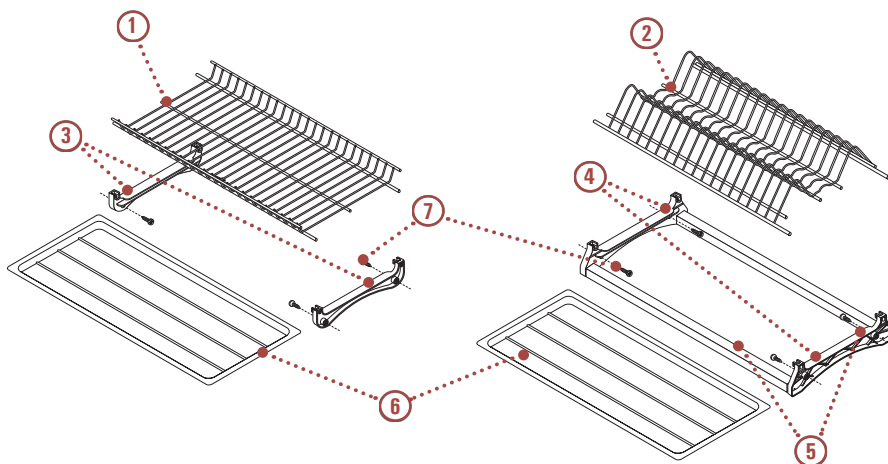
СУШКИ



SU ---/Cr

Сушка кухонная проволочная двухуровневая, с алюминиевыми профилями и поддонами.

- Монтаж: открытый, в верхнюю базу
- Крепление: двухстороннее боковое
- Материал: сталь хромированная / пластик / алюминий
- Поддоны
- Оптимальная нагрузка на уровень: до 15 кг.



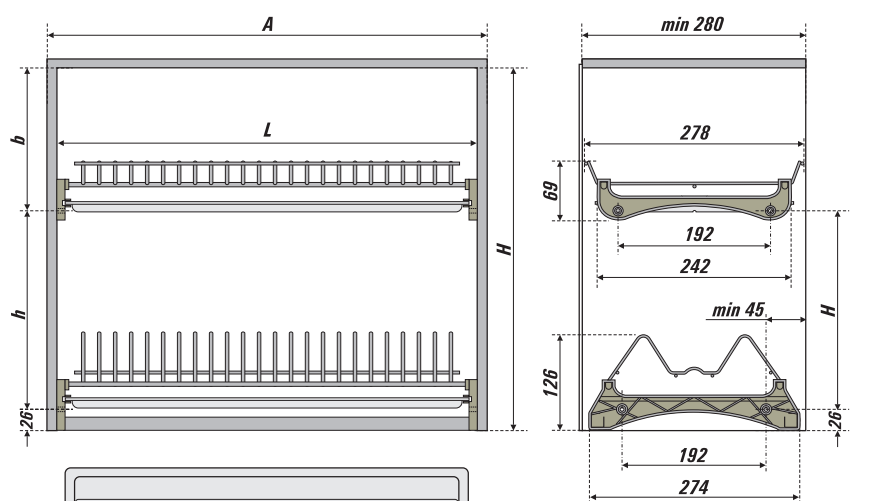
Состав комплекта:

№	деталь	кол-во
1	Сетка проволочная под кружки/чашки	1 шт.
2	Сетка проволочная под тарелки	1 шт.
3	Кронштейн пластиковый серый верхний	2 шт.
4	Кронштейн пластиковый серый нижний	2 шт.
5	Профиль алюминиевый	2 шт.
6	Поддон пластиковый прозрачный	4 шт.
7	Саморез М5х16	8 шт.

Артикул	База	Размер (ВхШхГ)	
		нижняя	верхняя
SU 500	500	126x464x274	69x464x278
SU 600	600	124x564x274	69x464x278
SU 700	700	124x664x274	69x464x278
SU 800	800	124x764x274	69x464x278
SU 900	900	124x864x274	69x464x278

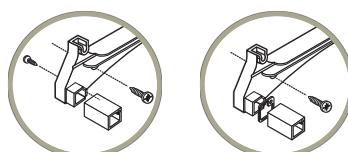
ЧЕРТЕЖИ

Размеры, учитываемые при присадке и монтаже суши в корпусе



база A	L*	
	16	18
400	368	364
500	468	464
600	568	564
700	668	664
800	768	764
900	868	864

* внутренняя длина при различной толщине плиты боковой стенки корпуса



изображение 1

изображение 2

Расстояние h не должно быть менее 340 мм.

Расстояние b рассчитывается по формуле $b = H - 366$, при этом итоговое значение не должно быть менее 200 мм., иначе при размещении на сетке емкостей для напитков будут испытываться затруднения.

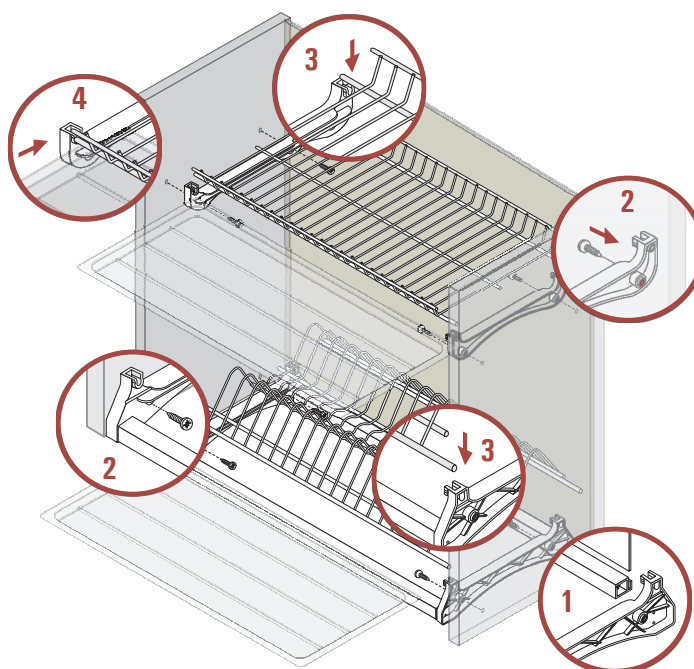
ПРИМЕЧАНИЕ:

Что бы исключить люфт алюминиевых профилей, можно зафиксировать их саморезами подходящего размера через соответствующие отверстия в пластиковых кронштейнах (в данной комплектации такие саморезы отсутствуют), см. изображение 1. Это нужно сделать до установки конструкции в корпус.

Для обеспечения наиболее эстетичного вида и исключения люфта алюминиевых профилей при сборке корпуса с толщиной плиты 16 мм. можно использовать пластиковые шайбы (изображение 2) - в комплект от PARTNER такие не входят, но предложение на рынке фурнитуры присутствует.

МОНТАЖ

Кронштейны под нижнюю сетку перед установкой предварительно соединить с алюминиевыми профилями и закрепить их, при размещении в корпусе профиль с пазом под заднюю стенку должен находиться со стороны стены (1). Установить пластиковые кронштейны согласно схеме монтажа, закрепив саморезами M5x16 в заранее подготовленные присадочные отверстия (2). Монтажные выступы сеток разместить над соответствующими пазами кронштейнов и нажать вниз до щелчка (3). Вставить пластиковые поддоны в горизонтальные пазы на кронштейнах (4). Сушка готова к использованию.



КУХОННЫЕ МОЙКИ

КОНСТРУКТИВНЫЕ ОСОБЕННОСТИ МОЕК

- *готовое отверстие под смеситель с заглушкой*
- *наличие "крыла" ("пляжа")*
- *форма мойки*
- *форма выреза*
- *поверхность материала*
- *способ крепления в столешнице*

• **КУХОННЫЕ МОЙКИ**

МОЙКИ КУХОННЫЕ

Современные производители предлагают много видов кухонных раковин, отличающихся материалом изготовления, конструкцией, способом установки, поэтому выбор оптимального варианта становится не слишком простой задачей. Раковины (или мойки) для кухни изготавливаются из разных материалов, имеют широкий диапазон цветовой гаммы, форм и размеров. Часто они не только выполняют свое прямое назначение (мытьё посуды), но и оказывают помощь в готовке, предоставляя дополнительные чаши и крылья.

Кухонные мойки имеют большую вариативность как по материалу изготовления, так и по своей форме и конструктивным особенностям, делающим их применение наиболее комфортным и практичным, например - отверстия под смесители, сливы/переливы, наличие и размер "крыла", секционность.

Наиболее распространенный и относительно дешевый материал для моек - нержавеющая сталь. Существует несколько типов моек из нержавейки:

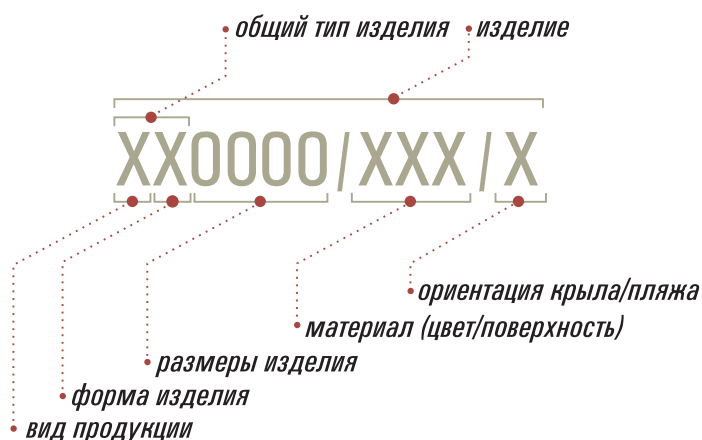
- текстурированные
- полированные
- матовые

Первый вид пользуются популярностью из-за шероховатой поверхности, на которой незаметны царапины и следы воды. Также раковины из нержавейки делятся по способу производства на два вида: цельнотянутые и сварные, последние изготовлены из более толстой стали, благодаря чему можно качественно закрепить смеситель, который не будет перемещаться при работе, и уменьшить шум падающей воды. Дополнительно для уменьшения шума при пользовании раковиной на ее дно приклеивается специальная резиновая накладка. Отличительные особенности моек из нержавеющей стали:

- Невысокая стоимость - раковины из нержавейки наиболее бюджетный вариант из всех видов.
- Декоративность - изделия из нержавеющей стали имеют эстетичный внешний вид, большой диапазон форм и размеров.
- Возможность самостоятельной установки - обычно такие виды используются для монтажа в отдельно стоящие тумбочки, поэтому установить на ее верх стандартную модель размером со столешницу не представляет особого труда.
- Химическая устойчивость - нержавейка не поддается воздействию большинства химических веществ, используемых в быту, не боится высоких температур и их перепадов, отличается высокой износостойкостью.

Помимо металла для изготовления моек используют керамику (санфаянс), а также различные искусственные материалы (агломерат и акриловый камень). У каждого материала есть свои плюсы и минусы, однако какой бы материал не был выбран, главным в кухонных мойках остаются их функциональные возможности, которые обеспечат на кухне чистоту и порядок.

ПРИНЦИП ФОРМИРОВАНИЯ КОДИРОВКИ КУХОННЫХ МОЕК



УСЛОВНЫЕ ОБОЗНАЧЕНИЯ

-  Способ установки
врезная накладная
-  Способ установки
подстольная
-  Способ установки
вровень со столешницей
-  Наличие крыла
площадка для сушки
-  Количество чаш
одна чаша
-  Количество чаш
две чаши
-  Материал изготовления
сталь

МОЙКИ



Глянцевая сталь



Матовая сталь



SK490/--

Мойка металлическая круглая, перелив, отверстие под монтаж смесителя с заглушкой.

- Монтаж: врезная накладная
- Материал: сталь 0.6 мм
- Шумоподавляющие накладки
- Сифон в комплекте



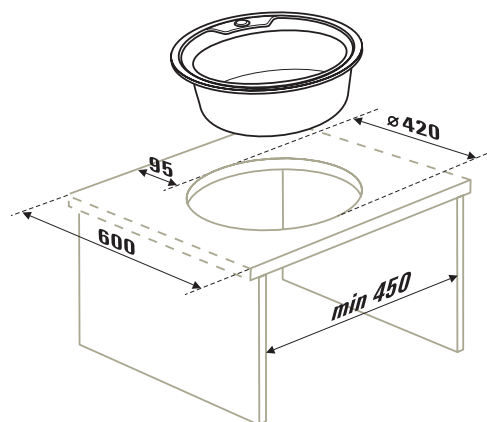
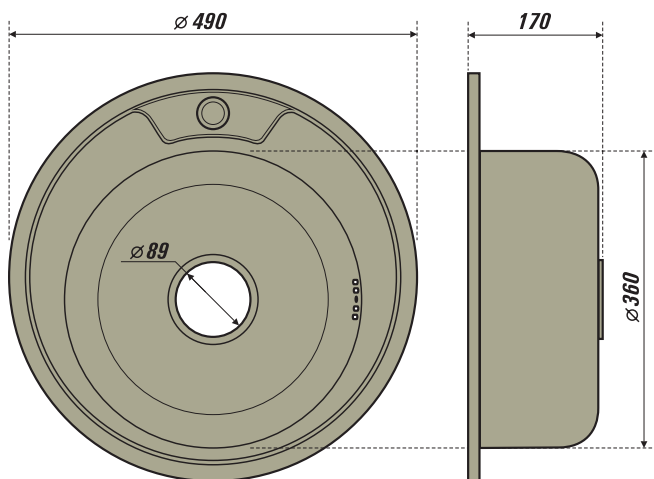
Состав комплекта:

№	деталь	кол-во
1	Мойка металлическая	1 шт.
2	Заглушка	1 шт.
3	Клипсы-стяжки для крепления к столешнице	6 шт.
4	Выпуск 3.5" с сифоном	1 комп.
5	Лента клеевая монтажная	1 шт.

АРТИКУЛ	РАЗМЕР	ГЛУБИНА	МАТЕРИАЛ / ЦВЕТ
SK490/St	490x490	17	 сталь глянцевая
SK490/MSt	490x490	17	 сталь матовая

ЧЕРТЕЖИ

Размеры, учитываемые при присадке и монтаже в корпусе



Примечание:
Порядок монтажа мойки смотреть на странице 273.



SK510/-

Мойка металлическая круглая, перелив, отверстие под монтаж смесителя с заглушкой.

- Монтаж: врезная накладная
- Материал: сталь 0.6 мм
- Шумоподавляющие наклейки
- Сифон в комплекте



Сталь глянцевая



Сталь матовая

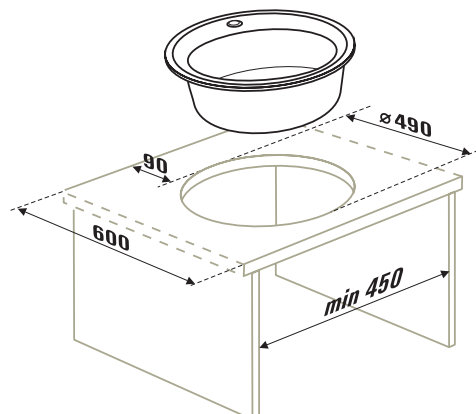
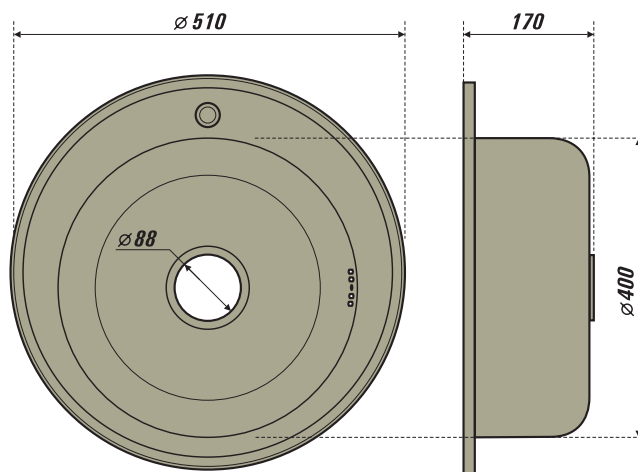
Состав комплекта:

№	деталь	кол-во
1	Мойка металлическая	1 шт.
2	Заглушка	1 шт.
3	Клипсы-стяжки для крепления к столешнице	6 шт.
4	Выпуск 3.5" с сифоном	1 комп.
5	Лента клеевая монтажная	1 шт.

Артикул	Размер	Глубина	Материал / Цвет
SK510/St	510x510	15	сталь глянцевая
SK510/MSt	510x510	15	сталь матовая

ЧЕРТЕЖИ

Размеры, учитываемые при присадке и монтаже в корпусе



Примечание:
Порядок монтажа мойки смотреть на странице 273.

Сталь глянцевая



МОЙКИ



S05745/St/-

Мойка овальная, глянцевая сталь, перелив, отверстие под монтаж смесителя, правое или левое расположение от крыла.

- Монтаж: врезная накладная
- Крыло: узкое рифленое
- Шумоподавляющие накладки
- Расположение от крыла: левое / правое
- Материал: сталь 0.6 мм
- Сифон в комплекте

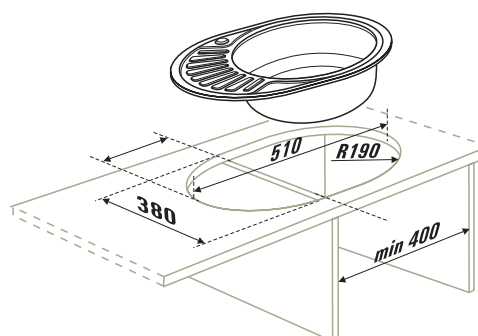
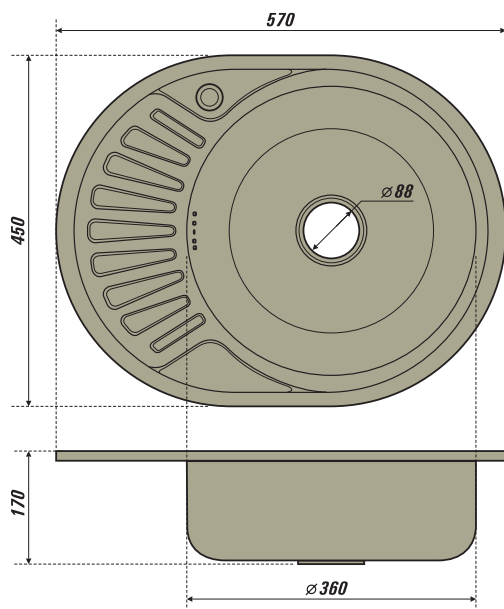
Состав комплекта:

№	ДЕТАЛЬ	КОЛ-ВО
1	Мойка металлическая	1 шт.
2	Заглушка	1 шт.
3	Клипсы-стяжки для крепления к столешнице	6 шт.
4	Выпуск 3.5" с сифоном	1 комп.
5	Лента клеевая монтажная	1 шт.

Артикул	РАЗМЕР	ГЛУБИНА	РАСПОЛОЖЕНИЕ	МАТЕРИАЛ / ЦВЕТ
S05745/St/R	570x450	15	левое	сталь глянцевая
S05745/St/L	570x450	15	правое	сталь глянцевая

ЧЕРТЕЖИ

Размеры, учитываемые при присадке и монтаже в корпусе



Примечание:

Приведены чертежи для мойки с правым расположением от крыла. Идентичны для мойки с левым расположением в зеркальном отображении.

Порядок монтажа мойки смотреть на странице 273.



S07750/St/-

Мойка овальная, глянцевая сталь, перелив, отверстие под монтаж смесителя, левое или правое расположение от крыла.

- Монтаж: врезная накладная
- Крыло: широкое рифленое
- Шумоподавляющие накладки
- Расположение от крыла: левое / правое
- Материал: сталь 0.8 мм
- Сифон в комплекте



Состав комплекта:

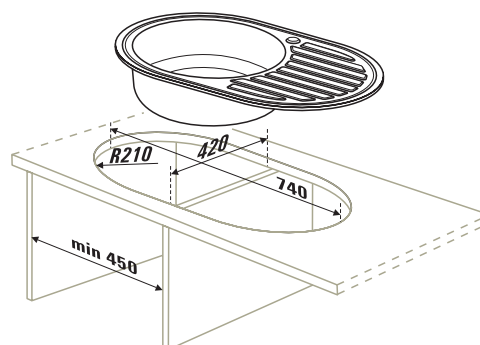
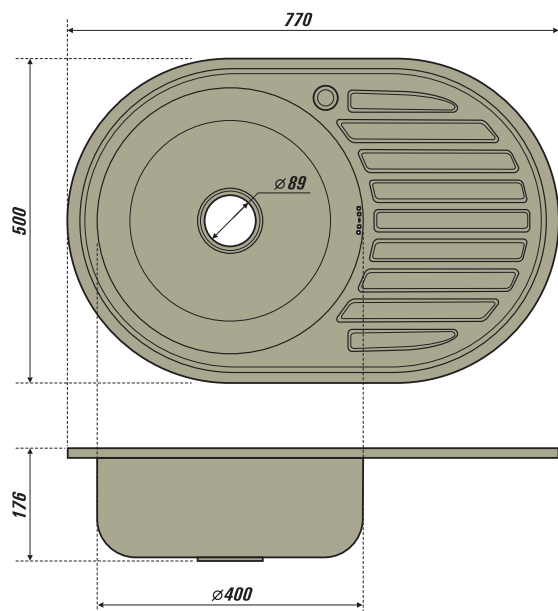
№	ДЕТАЛЬ	КОЛ-ВО
1	Мойка металлическая	1 шт.
2	Заглушка	1 шт.
3	Клипсы-стяжки для крепления к столешнице	6 шт.
4	Выпуск 3.5" с сифоном	1 комп.
5	Лента клеевая монтажная	1 шт.



Артикул	РАЗМЕР	ГЛУБИНА	РАСПОЛОЖЕНИЕ	МАТЕРИАЛ / ЦВЕТ
S07750/St/L	770x500	16	левое	сталь глянцевая
S07750/St/R	770x500	16	правое	сталь глянцевая

ЧЕРТЕЖИ

Размеры, учитываемые при присадке и монтаже в корпусе



Примечание: Приведены чертежи для мойки с левым расположением от крыла. Идентичны для мойки с правым расположением в зеркальном отображении.

Порядок монтажа мойки смотреть на странице 273.

Сталь глянцевая



МОЙКИ



SP7642/St/-

Мойка прямоугольная, сталь, перелив, отверстие под монтаж смесителя, левое или правое расположение от крыла.

- Монтаж: врезная накладная
- Крыло: широкое рифленое
- Шумоподавляющие накладки
- Материал: сталь 0.8 мм
- Сифон в комплекте

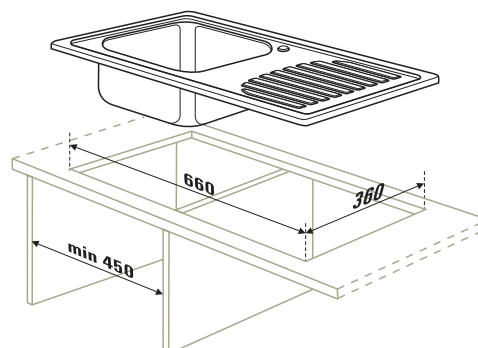
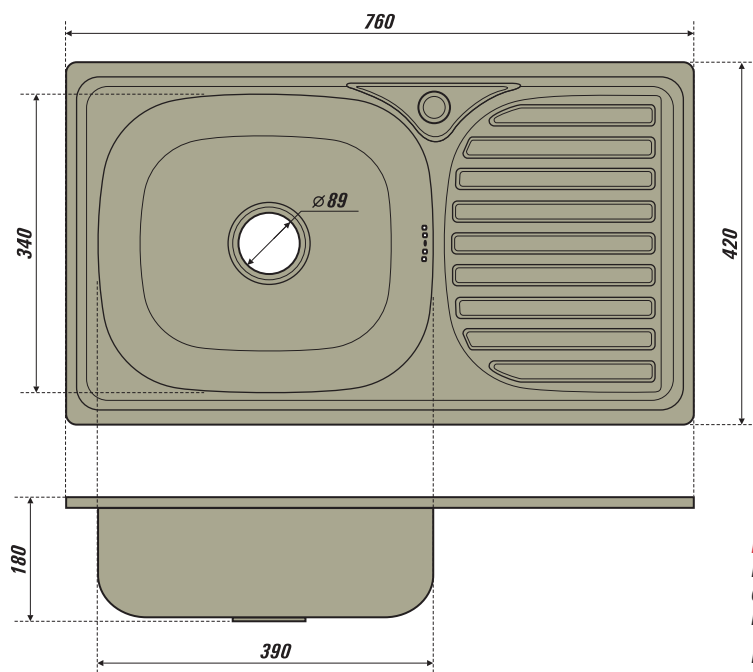
Состав комплекта:

№	ДЕТАЛЬ	кол-во
1	Мойка металлическая	1 шт.
2	Заглушка	1 шт.
3	Клипсы-стяжки для крепления к столешнице	6 шт.
4	Выпуск 3.5" с сифоном	1 комп.
5	Лента клеевая монтажная	1 шт.

Артикул	РАЗМЕР	ГЛУБИНА	РАСПОЛОЖЕНИЕ	МАТЕРИАЛ / ЦВЕТ
S07642/St/L	760x420	15	левое	сталь
S07642/St/R	760x420	15	правое	сталь

ЧЕРТЕЖИ

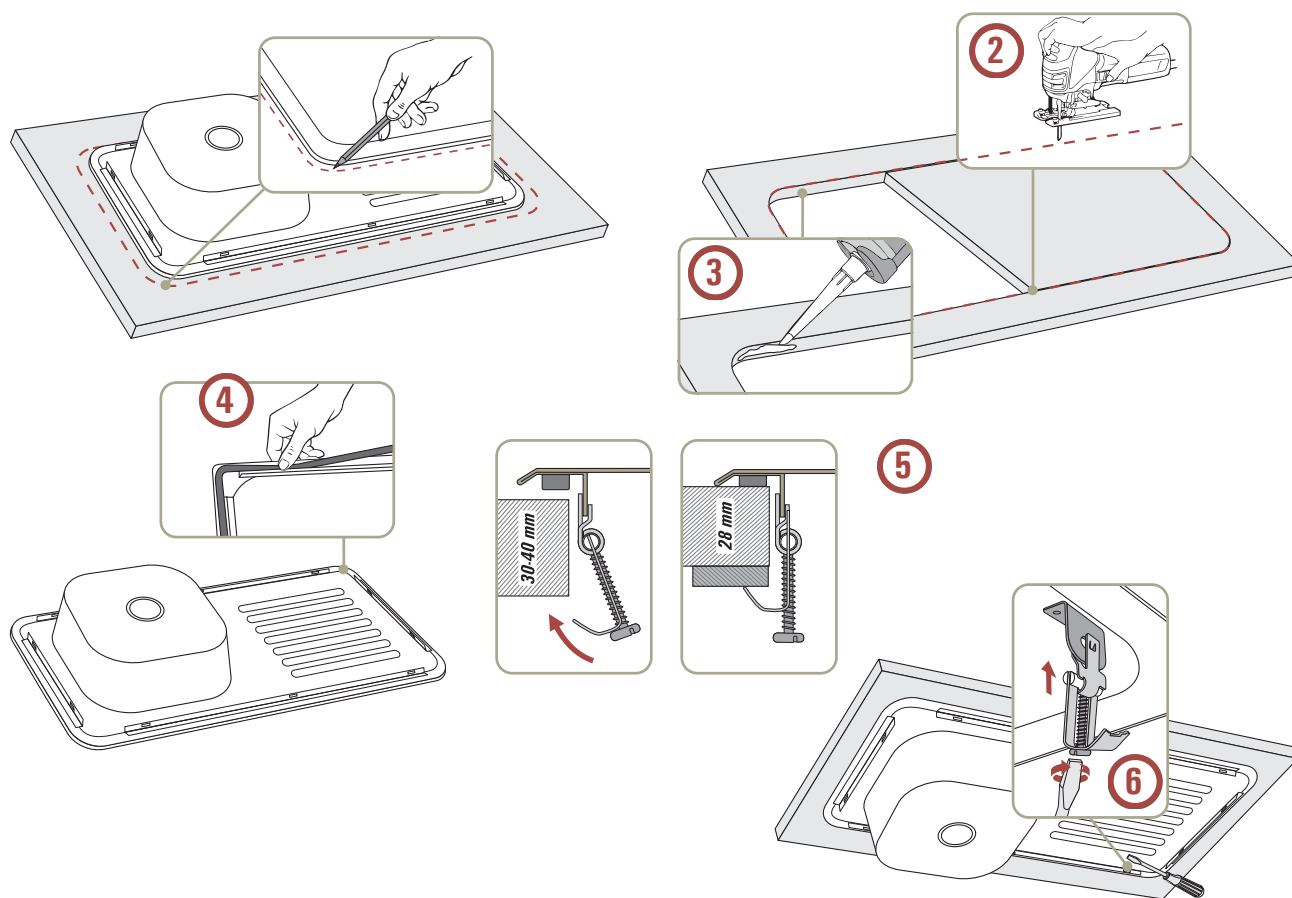
Размеры, учитываемые при присадке и монтаже в корпусе

**Примечание:**

Приведены чертежи для мойки с левым расположением от крыла. Идентичны для мойки с правым расположением в зеркальном отображении.

Порядок монтажа мойки смотреть на странице 273.

МОНТАЖ мойки на столешницу



• Подготовьте шаблон для создания отверстия в столешнице, соответствующий габаритам мойки. Если шаблон не прилагается в сопутствующей технической документации к мойке - сделайте его самостоятельно с помощью подходящего листа бумаги. Разместите шаблон (либо саму мойку чашей вниз) на предполагаемом месте установки, который выберете предварительно с учетом отсутствия в данной области каких-либо помех и с возможностью беспрепятственной установки необходимых для монтажа коммуникаций. Очертите место установки (1).

Если вы делали разметку по контуру мойки, то необходимо сделать запас под бортик мойки. Для этого нужно отступить от линии разметки внутрь будущего отверстия под мойку 1- 1,5 см. Этот отступ необходим для того, что бы мы могли на что то положить край мойки и позднее ее зафиксировать. Обратите внимание - если вы делаете разметку по шаблону, то в нем этот отступ уже должен быть учтен заранее.

• Аккуратно и не спеша вырезать отверстие по всему периметру, при необходимости зашкурить края (2).

• Подготовьте места примыкания мойки и столешницы для защиты их от попадания влаги. Получившийся срез столешницы лучше всего обработать санитарным силиконовым герметиком, причем даже в том случае, если у вас влагостойкая столешница, т.к. влагостойкость у нее не 100% и после попадания влаги возможны "вздутия" по краю среза (для столешниц из камня или агломерата данный пункт не обязателен) (3).

Под выступающие края мойки, которые будут располагаться на столешнице, по периметру прикрепите клеевую монтажную ленту, выполняющую роль уплотнителя и позволяющую более эффективно зафиксировать мойку* (4).

• В зацепы (металлические проушины) мойки установите клипсы-стяжки, которыми будете фиксировать мойку под столешницей (5). Захват зажима клипсы-стяжки рассчитан на столешницы толщиной до 40мм. В случае, если столешница имеет толщину 28 мм или менее, можно использовать прокладки из любого прочного материала, например - небольшие отрезки ЛДСП.

• Перед опусканием мойки в подготовленный проем установите приготовленный заранее смеситель и ослабьте винты зажимов стяжек (против часовой стрелки), что бы не повредить их об край столешницы. Зацепляем клипсы-стяжки за нижнюю поверхность столешницы и, прижимая мойку к столешнице, закручиваем по часовой стрелке прижимной винт вплоть до того момента, как мойка не прижмется к столешнице максимально плотно, при этом не переборщите с усилием, так как втулка винта зачастую сделана из пластика и на ней довольно легко сорвать резьбу (6). Учтите, что зазор между краем мойки и столешницы не должен превышать 1мм (если позволяет уплотнитель).

На этом монтаж мойки на столешницу можно считать завершенным, можно приступать к монтажу выпуска с сифоном и подсоединению сантехнических коммуникаций.

*Примечание: дополнительно к установке клеевой монтажной ленты можно пройтись по периметру края выпилов герметиком, примыкание мойки к столешнице будет более надежным и безопасным для проникновения влаги.

Цвет: Никель



Цвет: Черный

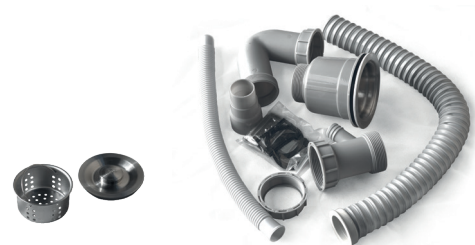
МОЙКИ



SP(Pr)4838/--

Мойка прямоугольная, одна чаша, изготовлена методом ручной сварки из высококачественной нержавеющей стали с микросатинированием или черной брашированной стали.

- Монтаж: врезная накладная / подстольная / вровень
- База (минимальная): 600 мм.
- Шумоподавляющие накладки
- Материал: сталь 2.5 мм
- Цвет: никель и чёрный
- Сифон

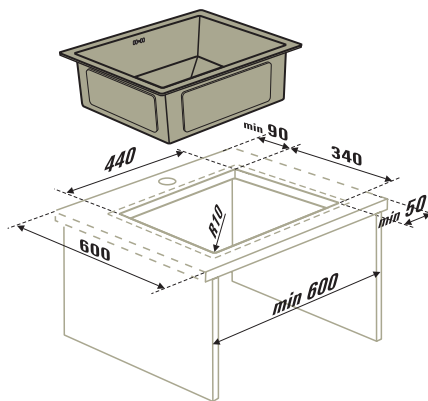
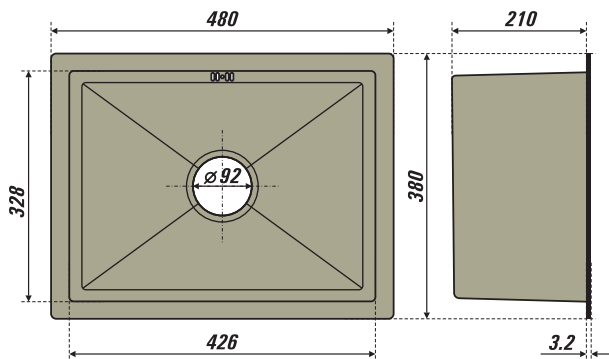


Состав комплекта:

Артикул	Размер	Глубина	Материал / Цвет	№	Деталь	кол-во
SP(Pr)4838/Ni	480x380	21	никель	1	Мойка металлическая	1 шт.
SP(Pr)4838/BL	480x380	21	черный	2	Арматура сливная с сифоном	1 комп.
				3	Сеточка со сливной пробкой	1 комп.

ЧЕРТЕЖИ

Размеры, учитываемые при присадке и монтаже в корпусе



Примечание:
Порядок монтажа мойки смотреть на странице 280.

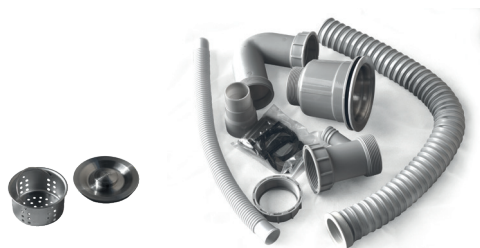
МОЙКИ



SP(Pr)5545/--

Мойка прямоугольная, одна чаша, изготовлена методом ручной сварки из высококачественной нержавеющей стали с микросатинированием или черной брашированной стали.

- Монтаж: врезная накладная / подстольная / вровень
- База (минимальная): 600 мм.
- Шумоподавляющие накладки
- Материал: сталь 2.5 мм
- Цвет: никель и чёрный
- Сифон в комплекте



Цвет: Никель



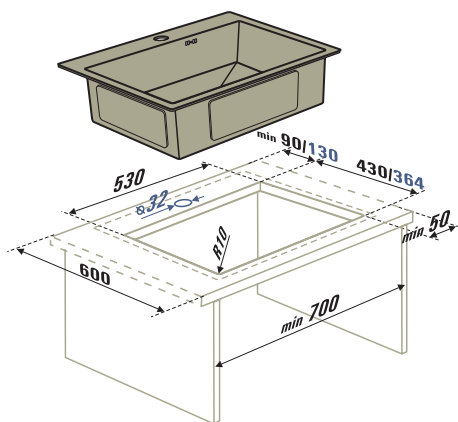
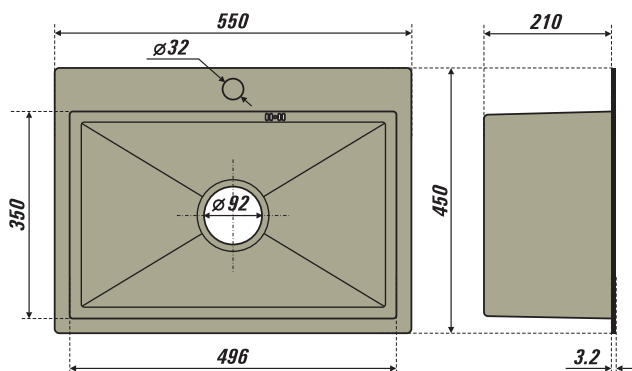
Цвет: Черный

Состав комплекта:

№	ДЕТАЛЬ	КОЛ-ВО	АТИКУЛ	РАЗМЕР	ГЛУБИНА	МАТЕРИАЛ / ЦВЕТ
1	Мойка металлическая	1 шт.	SP(Pr)5545/Ni	550x450	21	никель
2	Арматура сливная с сифоном	1 комп.	SP(Pr)5545/BL	550x450	21	черный
3	Сеточка со сливной пробкой	1 комп.				
4	Заглушка	1 шт.				

ЧЕРТЕЖИ

Размеры, учитываемые при присадке и монтаже в корпусе



Примечание:

Синим цветом обозначены размеры при выпиле отверстия без учета карниза под смеситель, только под размер чаши. Порядок монтажа мойки смотреть на странице 280.

Цвет: Никель



Цвет: Черный

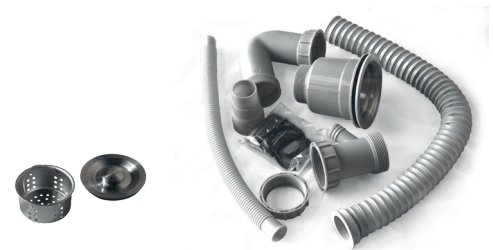
МОЙКИ



SP(Pr)6045/--

Мойка прямоугольная, одна чаша, изготовлена методом ручной сварки из высококачественной нержавеющей стали с микросатинированием или черной брашированной стали.

- Монтаж: врезная накладная / подстольная / вровень
- База (минимальная): 700 мм.
- Шумоподавляющие накладки
- Материал: сталь 2.5 мм
- Цвет: никель и чёрный
- Сифон

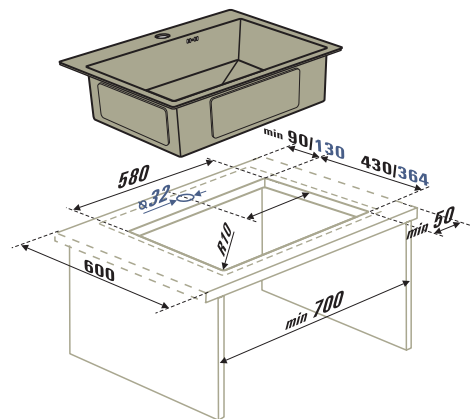
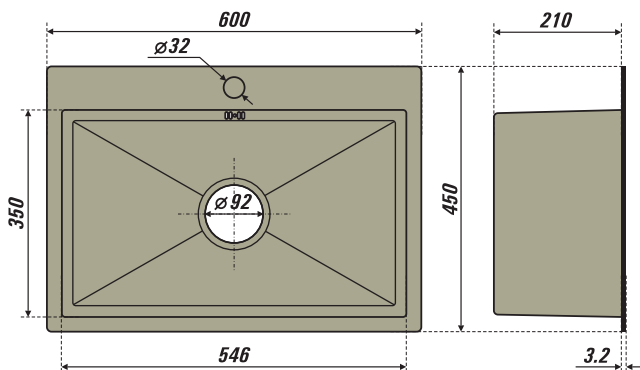


Состав комплекта:

АРТИКУЛ	РАЗМЕР	ГЛУБИНА	МАТЕРИАЛ / ЦВЕТ	№	ДЕТАЛЬ	КОЛ-ВО
SP(Pr)6045/Ni	600x450	21	никель	1	Мойка металлическая	1 шт.
SP(Pr)6045/BL	600x450	21	черный	2	Арматура сливная с сифоном	1 комп.
				3	Сеточка со сливной пробкой	1 комп.
				4	Заглушка	1 шт.

ЧЕРТЕЖИ

Размеры, учитываемые при присадке и монтаже в корпусе



Примечание:

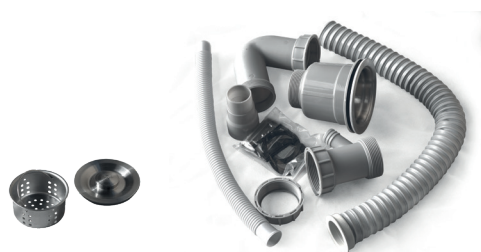
Синим цветом обозначены размеры при выпиле отверстия без учета карниза под смеситель, только под размер чаши. Порядок монтажа мойки смотреть на странице 280.



SP(Pr)6245/--

Мойка прямоугольная, с плоским кантом, одна чаша, изготовлена методом ручной сварки из высококачественной нержавеющей стали с микросатинированием или черной брашированной стали.

- Монтаж: врезная накладная / подстольная / вровень
- База (минимальная): 700 мм.
- Шумоподавляющие накладки
- Материал: сталь 2.5 мм
- Цвет: никель и чёрный
- Сифонникель и черный



Цвет: Никель



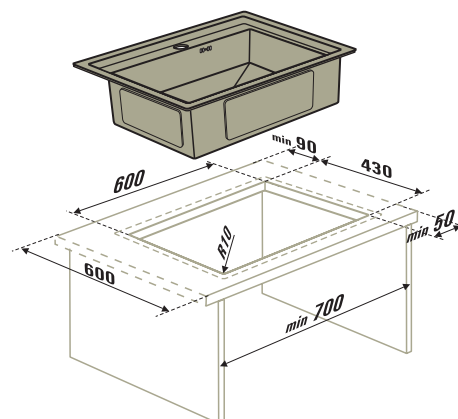
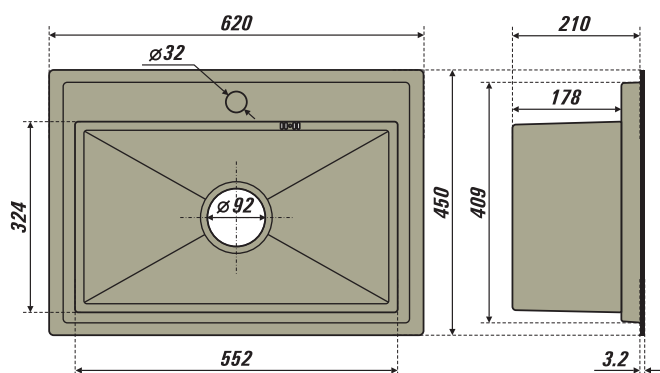
Цвет: Черный

Состав комплекта:

№	деталь	кол-во	Артикул	РАЗМЕР	ГЛУБИНА	МАТЕРИАЛ / ЦВЕТ
1	Мойка металлическая	1 шт.	SP(Pr)6245/Ni	620x450	21	никель
2	Арматура сливная с сифоном	1 комп.	SP(Pr)6245/BL	620x450	21	черный
3	Сеточка со сливной пробкой	1 комп.				
4	Заглушка	1 шт.				

ЧЕРТЕЖИ

Размеры, учитываемые при присадке и монтаже в корпусе



Примечание:
Порядок монтажа мойки смотреть на странице 280.

Цвет: Никель



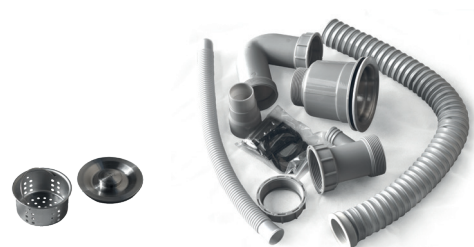
Цвет: Черный



SP(Pr)7541(D)--/-

Мойка прямоугольная, с двумя ассиметричными чашами, изготовлена методом ручной сварки из высококачественной нержавеющей стали с микросатинированием или черной брашированной стали.

- Монтаж: врезная накладная / подстольная / вровень
- База (минимальная): 800 мм.
- Шумоподавляющие накладки
- Материал: сталь 2.5 мм
- Цвет: никель и черный
- Сифон в комплекте

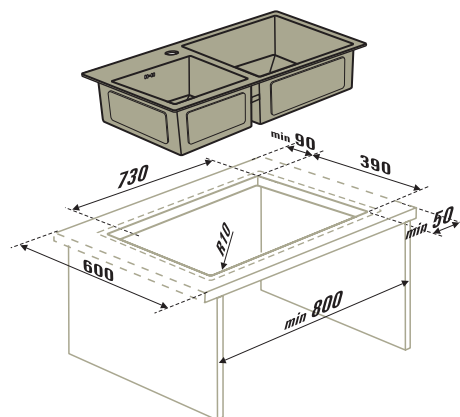
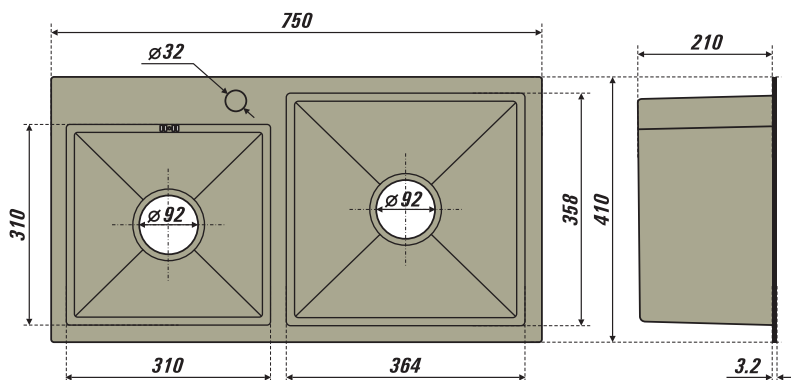


Состав комплекта:

АРТИКУЛ	РАЗМЕР	ГЛУБИНА	МАТЕРИАЛ / ЦВЕТ	№	деталь	кол-во
SP(Pr)7541(D)/Ni/L	750x410	21	никель	1	Мойка металлическая	1 шт.
SP(Pr)7541(D)/BL/L	750x410	21	черный	2	Арматура сливная с сифоном	1 комп.
SP(Pr)7541(D)/Ni/R	750x410	21	никель	3	Сеточка со сливной пробкой	1 комп.
SP(Pr)7541(D)/BL/R	750x410	21	черный	4	Заглушка	1 шт.

ЧЕРТЕЖИ

Размеры, учитываемые при присадке и монтаже в корпусе



Примечание: Приведены чертежи для ассиметричной мойки с левым расположением меньшей чаши. Идентичны для мойки с правым расположением в зеркальном отображении.

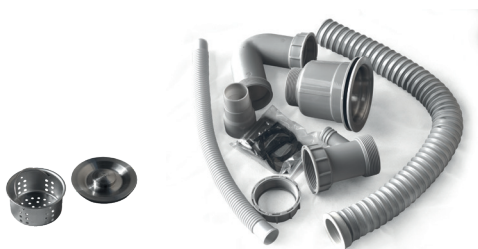
Порядок монтажа мойки смотреть на странице 280.



SP(Pr)7545/--

Мойка прямоугольная, с одной чашей, изготовлена методом ручной сварки из высококачественной нержавеющей стали с микросатинированием или черной брашированной стали.

- Монтаж: врезная накладная / подстольная / вровень
- База (минимальная): 800 мм.
- Шумоподавляющие накладки
- Материал: сталь 2.5 мм
- Цвет: никель и черный
- Сифон в комплекте



Цвет: Никель



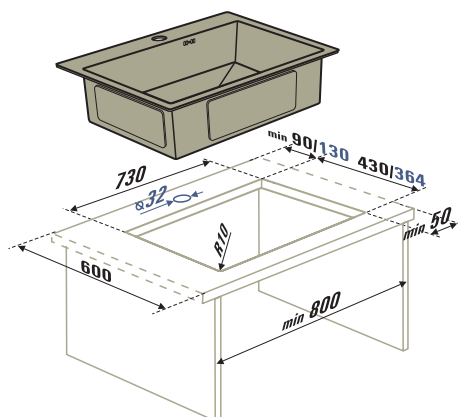
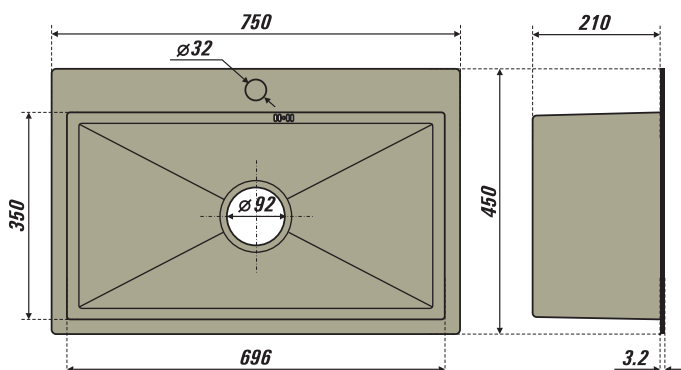
Цвет: Черный

Состав комплекта:

№	деталь	кол-во	Артикул	РАЗМЕР	ГЛУБИНА	МАТЕРИАЛ / ЦВЕТ
1	Мойка металлическая	1 шт.	SP(Pr)7545/Ni	750x450	21	никель
2	Арматура сливная с сифоном	1 комп.	SP(Pr)7545/BL	750x450	21	черный
3	Сеточка со сливной пробкой	1 комп.				
4	Заглушка	1 шт.				

ЧЕРТЕЖИ

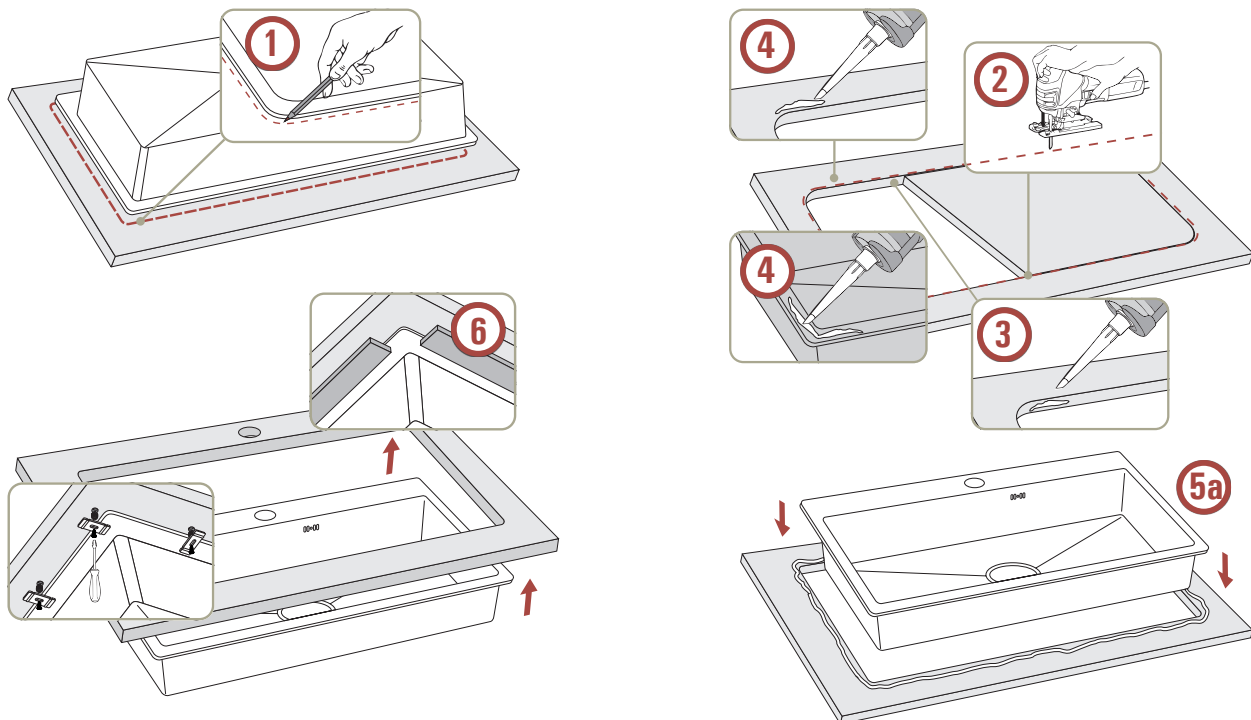
Размеры, учитываемые при присадке и монтаже в корпусе



Примечание:

Синим цветом обозначены размеры при выпиле отверстия без учета карниза под смеситель, только под размер чаши. Порядок монтажа мойки смотреть на странице 280.

МОНТАЖ мойки на столешницу



• Подготовьте шаблон для создания отверстия в столешнице, соответствующий габаритам мойки. Если шаблон не прилагается в сопутствующей технической документации к мойке - сделайте его самостоятельно с помощью подходящего листа бумаги. Разместите шаблон (либо саму мойку чашей вниз) на предполагаемом месте установки, который выберете предварительно с учетом отсутствия в данной области каких-либо помех и с возможностью беспрепятственной установки необходимых для монтажа коммуникаций. Очертите место установки (1).

Если вы делали разметку по контуру мойки, то необходимо сделать запас под бортик мойки. Для этого нужно отступить от линии разметки внутрь будущего отверстия под мойку 1.5-2 см. Этот отступ необходим для того, что бы мы могли на что то положить край мойки и позднее ее зафиксировать. Обратите внимание - если вы делаете разметку по шаблону, то в нем этот отступ уже должен быть учтен заранее. Если мойка оборудована металлическими проушинами для крепежа клипсами либо крепежными скобами, то отступ для выпила от края контура мойки должен быть на расстояние до этих проушин минус 2 мм.

Иногда, для большей надежности крепления мойки и при подстольной установке, из периметра разметки под вырез исключают карниз с отверстием под смеситель, в этом случае в столешнице необходимо разметить и сделать отверстие под него.

Примечание:

• при подстольной установке мойки разметку выреза необходимо делать с учетом точного размера чаши (чаш) мойки, что бы край столешницы совпадал с краем стенки чаши мойки, при наличии широкого отступа между чашами - делать вырезы под каждую чашу отдельно при соблюдении общего габарита. Так же при подстольном монтаже выпил отверстия в столешнице может производиться уже после подклейки мойки в запланированном месте с помощью фрезера, края чаш мойки при этом нужно предварительно закрыть малярным скотчем.

• при установке мойки вровень с поверхностью столешницы углубление под края мойки выполняется фрезерованием по периметру готового выреза на глубину толщины края и на расстоянии 1.3 см. от края выпила. Такой монтаж не желательно выполнять для столешниц не из камня или агломерата, потому что в обратном случае (при недостаточной обработке водонепроницаемыми составами и материалами) велика вероятность порчи столешницы.

• Аккуратно и не спеша вырезать отверстие по всему периметру, при необходимости зашкурить края. При монтаже мойки под столешницу из искусственного камня видимые края выреза в столешнице необходимо скруглить и отшлифовать. (2).

• Подготовьте места примыкания мойки и столешницы для защиты их от попадания влаги. Получившийся срез столешницы лучше всего обработать санитарным силиконовым герметиком, причем даже в том случае, если у вас влагостойкая столешница, т.к. влагостойкость у нее не 100% и после попадания влаги возможны "вздутия" по краю среза (для столешниц из камня или агломерата данный пункт не обязателен), либо металлической клейкой лентой. (3).

• В зависимости от того, какой тип монтажа предполагается, нанесите клеевой герметик на столешницу по периметру выреза на лицевую часть (при накладном монтаже или монтаже вровень) либо на края устанавливаемой мойки (при подстольном монтаже) (4).

• При настольном монтаже: перед опусканием мойки в подготовленный проем установить приготовленный заранее смеситель (при выпиле отверстия под установку мойки с учетом карниза для смесителя), аккуратно опустить мойку на столешницу в подготовленный выпил, плотно прижать края в местах примыкания к столешнице, убрать следы герметика. (При установке мойки с выпилом отверстия под мойку без учета карниза смеситель устанавливается уже после закрепления мойки на столешнице.) (5a).

При наличии на раковине металлических зацепов - закрепить мойку на столешнице с помощью клипс.

• При подстольном монтаже: подготовить разметку на нижней части столешницы по периметру устанавливаемой мойки под дюбели, при наличии крепежных скоб - установить их. Так же аккуратно поместить мойку под столешницу до полного совпадения краев выпила с краями стенок чаши (чаш), закрепить металлическими скобами (5b).

• При отсутствии возможности использования металлических скоб для крепления мойки можно воспользоваться брусками из мдф, лдсп или дерева, предварительно нанести на бруски клеевой герметик и разместить их по периметру краев мойки (6).

• Удалить излишки силиконового герметика и клея.

На этом монтаж мойки можно считать завершенным, можно приступать к монтажу смесителя, выпуска с сифоном и соединению сантехнических коммуникаций.

П▲РТНЕР

www.grouppartner.ru