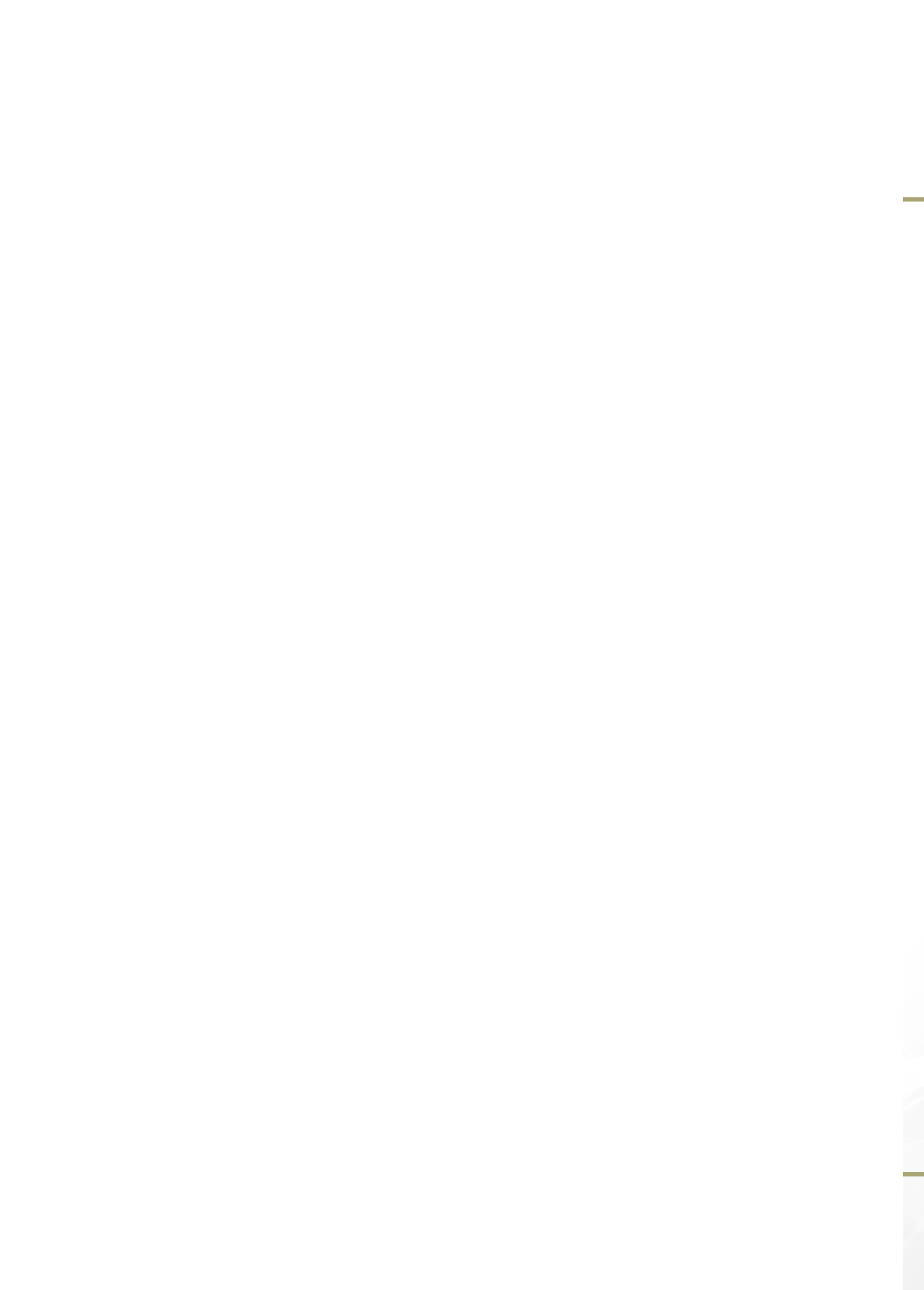


ΠΑΡΤΗΡ

PARTNER

• *Направление* •



Функциональная фурнитура

Направляющие

Вводная часть	стр.2
РОЛИКОВЫЕ НАПРАВЛЯЮЩИЕ	стр.4
М-BOX (МЕТАЛЛОБОКСЫ)	стр.8
ШАРИКОВЫЕ НАПРАВЛЯЮЩИЕ	стр.16
НАПРАВЛЯЮЩИЕ СКРЫТОГО МОНТАЖА	стр.30
Сборная модульная выдвигная система для ящиков PARTNERBOX	стр.44
Аксессуары	стр.62
Способы монтажа направляющих	стр.64

Невозможно представить себе современную мебель без использования монтируемых систем открывания, частью которых является такой тип функциональной фурнитуры, как направляющие для выдвижных ящиков и панелей. С их помощью системы хранения преобретают законченный и упорядоченный вид, что заметно облегчает хранение вещей в доме.

Компания «ПАРТНЕР» готова предложить ассортимент систем направляющих различного типа и назначения, способный удовлетворить запросы любых, достаточно требовательных к качеству и разнообразию, покупателей.

В данном каталоге представлены мебельные системы направляющих следующих категорий по виду продукции:

НАПРАВЛЯЮЩИЕ РОЛИКОВЫЕ - системы направляющих для ящиков на роликах, наиболее часто используемые в производстве различной мебели эконом-класса, доступной широким слоям населения;

М-BOX - системы направляющих для ящиков на роликах, имеющие в своей системе детали, заменяющие собой боковые стенки ящика, что повышает надежность конструкции;

НАПРАВЛЯЮЩИЕ ШАРИКОВЫЕ - системы шариковых направляющих для ящиков. Эти системы направляющих наиболее востребованны при изготовлении мебели среднего и премиум-класса, у них плавный тихий ход и технологичный дизайн;

НАПРАВЛЯЮЩИЕ СКРЫТОГО МОНТАЖА - системы направляющих скрытого монтажа с амортизацией, комплектуемые доводчиком для плавного и бесшумного закрывания ящика либо с механизмом push-to-open, для открывания с помощью нажатия;

PARTNERBOX - сборная модульная выдвижная система для ящиков, с демпферной системой амортизации. Используются при производстве и изготовлении мебели премиум-класса, демонстрируют собой простоту, удобство, надежность и долговечность использования.

НАПРАВЛЯЮЩИЕ РОЛИКОВЫЕ

КОНСТРУКТИВНЫЕ ОСОБЕННОСТИ
НАПРАВЛЯЮЩИХ

- *самозатягивающий элемент конструкции*
- *ребра жесткости*
- *цветное покрытие*
- *ролик POM*
- *предохранение от выкатывания*
- *защита от выпадения (двойной останов)*

РОЛИКОВЫЕ
НАПРАВЛЯЮЩИЕ

НАПРАВЛЯЮЩИЕ КАТЕГОРИИ «РОЛИКОВЫЕ НАПРАВЛЯЮЩИЕ»

Классические направляющие для мебельных ящиков с роликами из POM-пластика, имеющие в основе своего движения принцип скольжения пластикового ролика по металлическому желобу. Простая конструкция, не имеющая дополнительных механизмов, обеспечивает легкость монтажа и установки, долгий срок и надежность эксплуатации, а низкая стоимость - устойчивую востребованность на рынке производства мебели эконом-класса.

Не смотря на свою крайнюю простоту, роликовые направляющие имеют в своей конструкции особенности, позволяющие обеспечить защиту от самопроизвольного выкатывания ящика и его выпадения из корпуса, а это имеет немаловажное значение для безопасной эксплуатации выдвигаемых ящиков.

Дополнительную привлекательность обычным роликовым направляющим придает возможность использовать несколько цветовых решений покрытия изделий, что зачастую является неоспоримым плюсом для дизайна мебели.

ПРИНЦИП ФОРМИРОВАНИЯ КОДИРОВКИ НАПРАВЛЯЮЩИХ



УСЛОВНЫЕ ОБОЗНАЧЕНИЯ характеристик фурнитуры, принятые в каталоге

- 

Тип движения
роликовая система скольжения
- 

Выдвижение ящика:
80% - неполное выдвижение
- 

Защитные особенности:
защита от выкатывания
- 

Защитные особенности:
защита от выпадения
- 

Особенность монтажа
Открытый монтаж
- 

Оптимальная нагрузка
безэкстремальная нагрузка, которую может выдерживать комплект направляющих
- 

Цветное покрытие
различные цветовые решения

НАПРАВЛЯЮЩИЕ РОЛИКОВЫЕ



DS 04

Комплект направляющих роликовых неполного выдвижения для установки в корпус мебели и на выдвижной ящик.

- Ребра жесткости
- Защита от выкатывания
- Защита от выпадения
- Ролик POM
- Монтаж: открытый
- Установка ящика: фиксированный надвижной
- Цветное покрытие
- Оптимальная нагрузка: 11 кг.

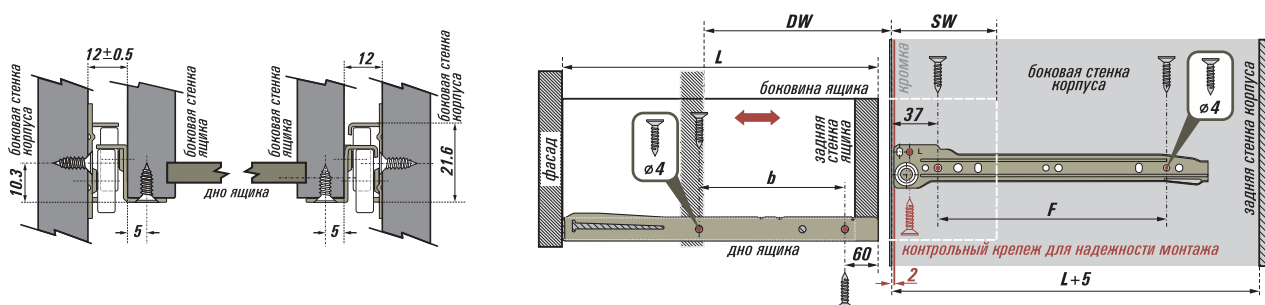
Состав комплекта:
Роликовые направляющие окрашенные - 4 шт.

Минимальная упаковка: 25 шт.



Артикул	Монтажная длина	F	Цвет
DS 04W/250	250	204	белый
DS 04W/300	300	224	белый
DS 04W/350	350	256	белый
DS 04W/400	400	320	белый
DS 04W/450	450	368	белый
DS 04W/500	500	416	белый
DS 04W/550	550	448	белый
DS 04W/600	600	512	белый

РАЗМЕРЫ, УЧИТЫВАЕМЫЕ ПРИ ПРИСАДКЕ И МОНТАЖЕ НАПРАВЛЯЮЩИХ В КОРПУСЕ И НА ЯЩИК



• - минимальное количество положений для крепежа направляющих на корпус и ящик

M-BOX

• КОНСТРУКТИВНЫЕ ОСОБЕННОСТИ
МЕТАЛЛОБОКСОВ

- крепежная планка (крепление к фасаду)
- дополнительные ребра жесткости
- цветное покрытие
- ребра жесткости
- направляющая - боковая стенка ящика
- ролик POM
- двойной останов (защита от выпадения)
- изгиб профиля (защита от выкатывания и конструктивная реализация механизма самозатягивания)
- стопор

• M-BOX

НАПРАВЛЯЮЩИЕ КАТЕГОРИИ «М-ВОХ»

На классических направляющих на основе роликов из POM-пластика базируются и металлические боксы для ящиков, основное преимущество которых - металлические боковые стенки, что, несомненно, повышает надежность и прочность конструкции.

Также, как и стандартные роликовые направляющие, металлобоксы имеют в своей конструкции особенности, позволяющие обеспечить защиту от самопроизвольного выкатывания ящика и его выпадения из корпуса, а это важный аспект для безопасной эксплуатации выдвижных ящиков.

Дополнительную привлекательность роликовым направляющим и металлическим боксам на их основе придает возможность использовать несколько цветовых решений покрытия изделий, что зачастую является неоспоримым плюсом для дизайна мебели.

ПРИНЦИП ФОРМИРОВАНИЯ КОДИРОВКИ МЕТАЛЛОБОКСОВ



УСЛОВНЫЕ ОБОЗНАЧЕНИЯ характеристик фурнитуры, принятые в каталоге



Тип движения
роликовая система скольжения



Выдвижение ящика:
80% - неполное выдвижение



Защитные особенности:
защита от выкатывания



Защитные особенности:
защита от выпадения



Особенность монтажа
Открытый монтаж



Оптимальная нагрузка
беззастремальная нагрузка, которую может выдерживать комплект направляющих



Цветное покрытие
различные цветовые решения

M-BOX



MB 86-150



Комплект окрашенных направляющих металлобокса роликовых, неполного выдвижения, для установки в корпус мебели и на выдвижной ящик.

АРТИКУЛ	МОНТАЖНАЯ		ЦВЕТ
	ВЫСОТА	ДЛИНА	
MB86/350/W	86	350	белый
MB86/400/W	86	400	белый
MB86/450/W	86	450	белый
MB86/500/W	86	500	белый
MB150/350/W	150	350	белый
MB150/400/W	150	400	белый
MB150/450/W	150	450	белый
MB150/500/W	150	500	белый

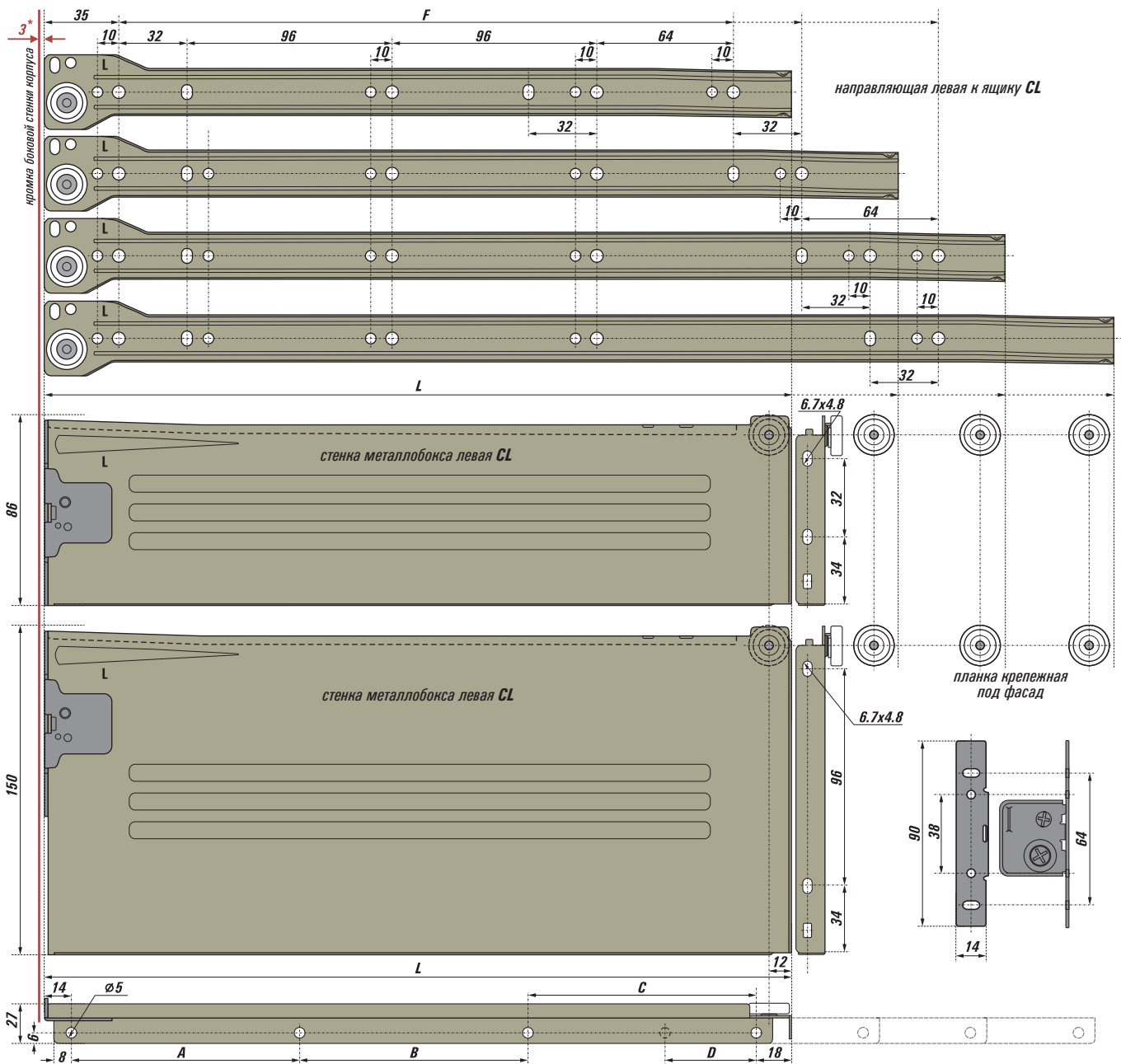
- Дополнительные ребра жесткости
- Защита от выкатывания
- Защита от выпадения
- Ролик ABS
- Монтаж: открытый
- Цветное покрытие
- Оптимальная нагрузка: 20 кг.

Состав комплекта:

1. Стенка металлобокса окрашенная, с роликом - 2 шт.
2. Направляющая роликовая окрашенная - 2 шт.

Минимальная упаковка: 10 шт.

ЧЕРТЕЖИ

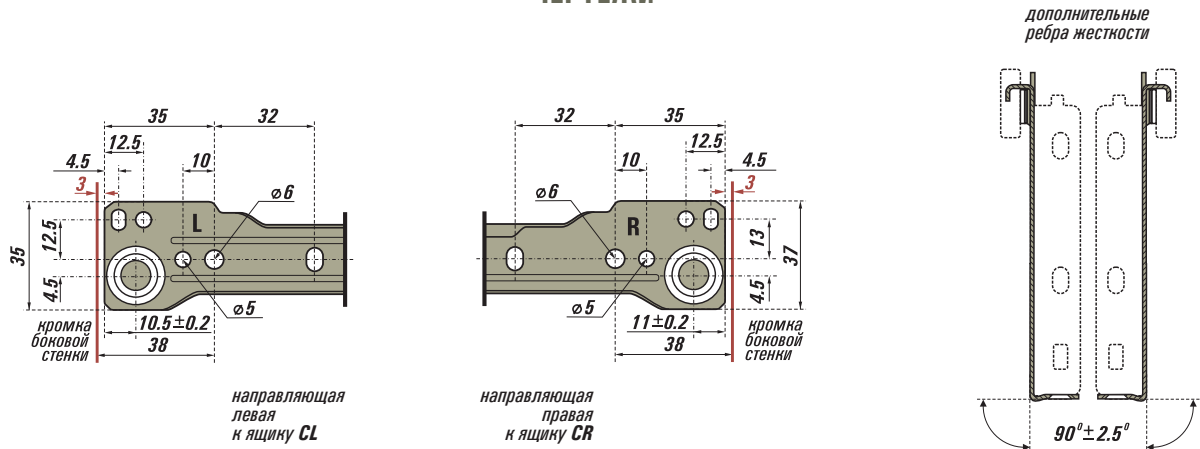


L	A	B	C	D	F
300	128	10	128	-	224
350	96	124	96	-	288
400	96	87	183	96	320
450	128	160	128	-	384
500	128	106	234	128	416

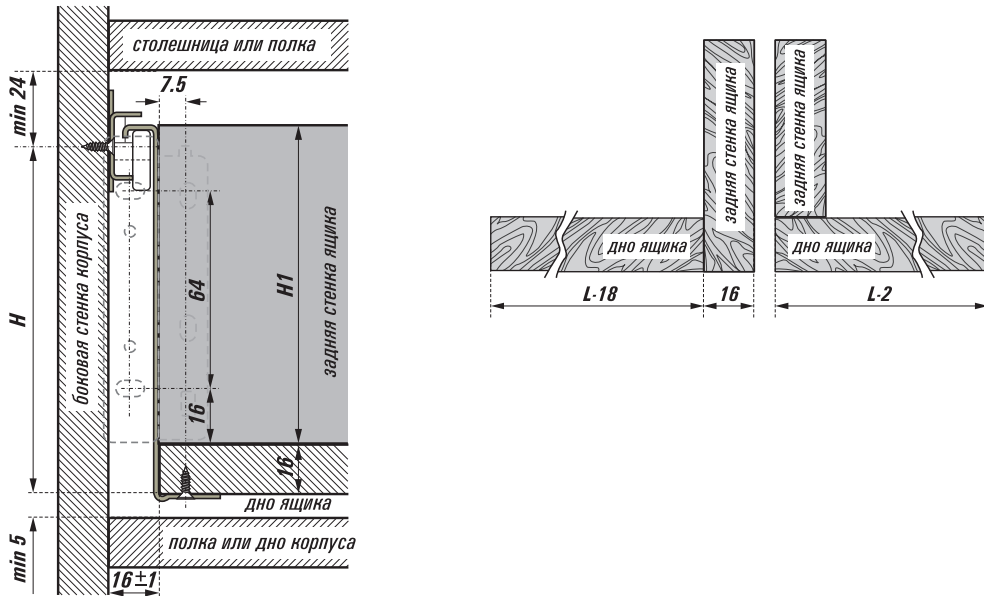
Обратите внимание:

Монтаж роликовых направляющих в корпусе достаточно прост, как с фабричной разметкой под присадку, так и при ручной разметке. Однако рекомендуем производить ручную разметку с помощью специальных шаблонов и устройств, обеспечивающих точность присадки и позволяющих избегать перекосов ящика.

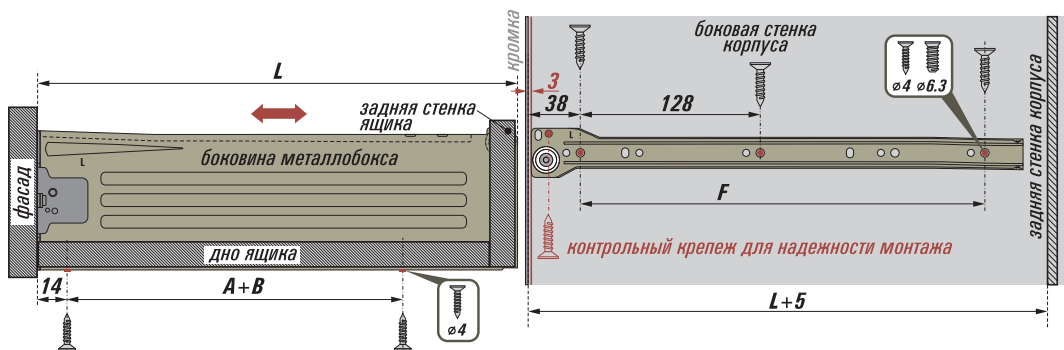
ЧЕРТЕЖИ



РАЗМЕРЫ, УЧИТЫВАЕМЫЕ ПРИ ПРИСАДКЕ И МОНТАЖЕ НАПРАВЛЯЮЩИХ В КОРПУСЕ И НА ЯЩИК



Размеры H и H1 зависят от размеров стенки выбранного металлобокса.

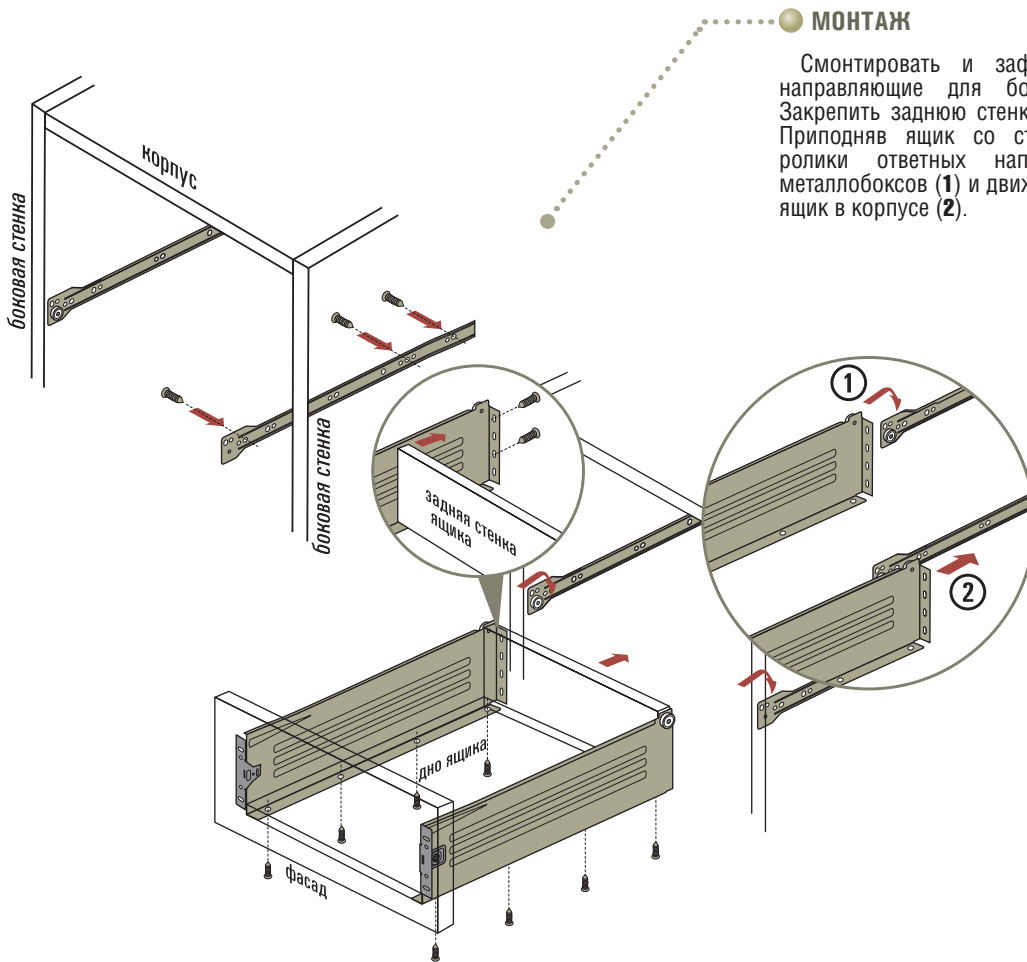


Обратите внимание:

Монтаж направляющих металлобокса достаточно прост, как с фабричной разметкой под присадку, так и при ручной разметке. Однако рекомендуем производить ручную разметку с помощью специальных шаблонов и устройств, обеспечивающих точность присадки и позволяющих избегать перекосов ящика.

- - минимальное количество положений для крепежа направляющих на корпус и ящик

МОНТАЖ И ДЕМОНТАЖ

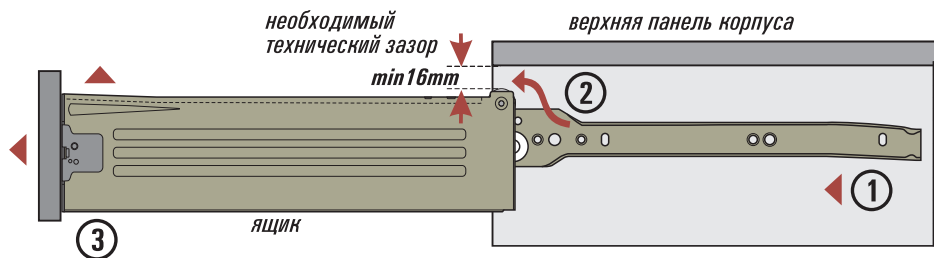


МОНТАЖ

Смонтировать и зафиксировать крепежом направляющие для боковых стенок корпуса. Закрепить заднюю стенку и фасад на боковинах. Приподняв ящик со стороны фасада, завести ролики ответных направляющих за ролики металлобоксов (1) и движением вперед установить ящик в корпусе (2).

ДЕМОНТАЖ

Ящик переместить «на себя» (1), при контакте роликов направляющей и ролика стенки металлобоксов немного приподнять верхнюю часть с фасадом вверх (2) и вынуть ящик (3).





M-BOX



MBR

Комплект продольных рейлингов для роликовых направляющих металлобокса.

- Для комплекта металлобоксов/partnerbox
- Монтаж: открытый
- Цветное покрытие

Состав комплекта:

1. Рейлинг продольный окрашенный - 2 шт.
2. Крепежная планка - 2 шт.

Минимальная упаковка: 50 шт.

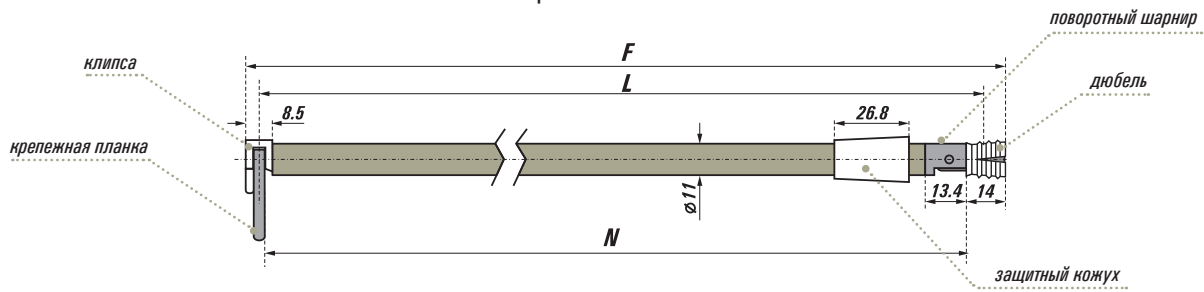
Продольные рейлинги используются при монтаже мебельных ящиков, у которых высота фасада и задней стенки превышает высоту боковой стенки (металлобокса/модульной системы). Рейлинги обеспечивают увеличение полезного объема ящика (более удобного хранения в нем крупногабаритных предметов) и жесткость конструкции.

Диаметр сверления фасада под распорку (дюбель) 10.5 мм, глубина сверления - 14 мм. Крепление планки к задней части ящика рекомендуется производить шурупами с резьбой диаметром 4 мм, выбор длины шурупов определяется толщиной плиты.

АРТИКУЛ	ДЛЯ МБ	ДЛИНА L	ДЛИНА N	ДЛИНА F	ЦВЕТ
MBR/450/W	MB86/450/W	450	440	457	белый
	MB150/450/W				
MBR/500/W	MB86/500/W	500	490	507	белый
	MB150/500/W				

ЧЕРТЕЖИ

Рейлинг продольный в сборе с крепежной планкой

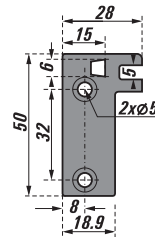


L - размер под длину боковой стенки (металлобокса)

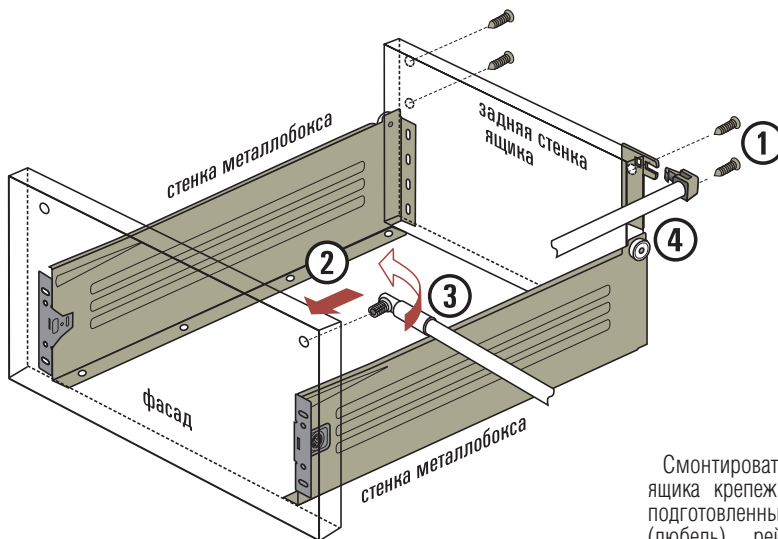
F - общий размер рейлинга

N - длина рейлинга с минимальной регулировкой

крепежная планка



МОНТАЖ И ДЕМОНТАЖ



Смонтировать и зафиксировать на задней стенке ящика крепежные планки под клипсу (1). В заранее подготовленные отверстия на фасаде вставить распорку (дюбель) рейлинга (2), поворотным движением развернуть штангу рейлинга вдоль стенки металлобокса (3), надвинуть защитный кожух на поворотный шарнир и защелкнуть клипсу на крепежной пластине (4).

Демонтаж осуществляется в обратном порядке: разомкнуть клипсу на крепежной планке, отодвинуть защитный кожух с шарнира, развернуть штангу и вынуть распорку из фасада.

Регулировка рейлинга производится путем вращения штанги рейлинга по часовой стрелке (уменьшение длины) или против (увеличение).

НАПРАВЛЯЮЩИЕ ШАРИКОВЫЕ

КОНСТРУКТИВНЫЕ ОСОБЕННОСТИ НАПРАВЛЯЮЩИХ

- стопор (защита от выкатывания)
- защита от выпадения
- сепаратор на шариках
- механизм открывания *push-to-open*
- механизм мягкого закрывания *Soft closing*
- демонтажная клипса

НАПРАВЛЯЮЩИЕ ШАРИКОВЫЕ

НАПРАВЛЯЮЩИЕ КАТЕГОРИИ «НАПРАВЛЯЮЩИЕ ШАРИКОВЫЕ»

Направляющие для мебельных ящиков, имеющие в основе своего движения принцип переката металлических либо нейлоновых шариков, удерживаемых сепаратором, внутри профиля, как в подшипниках, что обеспечивает стабильное легкое скольжение ящиков из любого материала и любого размера, даже при высоких нагрузках. Телескопическая рельсовая конструкция способствует плавному закрыванию и полному выдвигению ящика. Для предотвращения извлечения на недопустимо большую величину шариковые направляющие часто дополнительно оснащаются доводчиками или предохранительными фиксаторами (упорами), которые значительно повышают удобство использования мебельных конструкций.

Достоинства данной системы направляющих можно перечислить следующим образом:

- плавность хода и бесшумность работы;
- равномерное распределение нагрузки по отдельным телам качения (шарикам);
- высокая устойчивость, что минимизирует перекося ящика;
- надежность изделия на шариках - даже при дефекте нескольких шариков нагрузка равномерно перераспределится на остальные.

Конструкцию шариковых направляющих придумал наш русский инженер Кульков, поэтому иногда можно встретить еще такое название как «направляющие Кулькова», однако на коммерческую основу производство направляющих изначально было поставлено за рубежом.

На шариковые направляющие могут устанавливаться не только стандартные мебельные ящики, но и выдвижные корзины в шкафы купе, корзины для моющих средств, поддоны и полки различного назначения, например - выдвижные полки для компьютерной клавиатуры или поддоны для жарочных шкафов/духовок.

Благодаря бесшумности и плавности, системами направляющих полного выдвижения оснащаются шкафы медицинские учреждений, ящичные стеллажи архивов, в студиях звукозаписи, где поддержание тишины является одним из условий работы.

ПРИНЦИП ФОРМИРОВАНИЯ КОДИРОВКИ НАПРАВЛЯЮЩИХ



УСЛОВНЫЕ ОБОЗНАЧЕНИЯ характеристик фурнитуры, принятые в каталоге

Особенность монтажа Открытый монтаж		Тип движения сепаратор на шариках	
Защитные особенности: защита от выкатывания		Выдвижение ящика: 100% - полное выдвижение, 80% - неполное выдвижение	
Защитные особенности: защита от выпадения		Особенность открывания: Открытие производится с помощью механизма push-to-open при нажатии на фасад ящика	
Оптимальная нагрузка безэкстремальная нагрузка, которую может выдерживать комплект направляющих		Особенность закрывания: плавное и мягкое закрытие ящика достигается путем оборудования направляющей амортизатором/доводчиком	

* Описание систем монтажа смотреть на страницах 64-65 данного каталога.



НАПРАВЛЯЮЩИЕ ШАРИКОВЫЕ



DB3501

Комплект шариковых направляющих полного выдвижения с упором и защитой от выкатывания для установки в корпус мебели и на выдвижной ящик. Мягкое бесшумное скольжение.

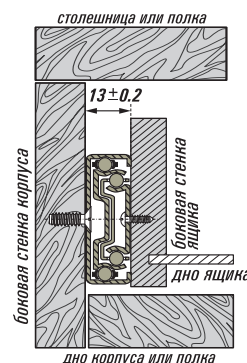
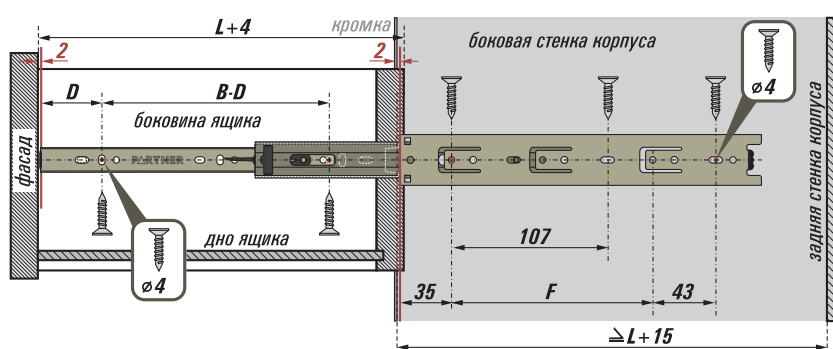
- Система шарикового скольжения полозьев
- Защита от выкатывания
- Полное выдвижение
- Монтаж: открытый
- Установка ящика: фиксированный надвижной
- Оптимальная нагрузка: 20 кг.

Состав комплекта:
Шариковые направляющие открытого монтажа - 2 шт.

Минимальная упаковка: 20 шт.

Артикул	МОНТАЖНАЯ	
	ВЫСОТА	ДЛИНА
DB3501/250	35	250
DB3501/300	35	300
DB3501/350	35	350
DB3501/400	35	400
DB3501/450	35	450
DB3501/500	35	500
DB3501/550	35	550

РАЗМЕРЫ, УЧИТЫВАЕМЫЕ ПРИ ПРИСАДКЕ И МОНТАЖЕ НАПРАВЛЯЮЩИХ В КОРПУСЕ

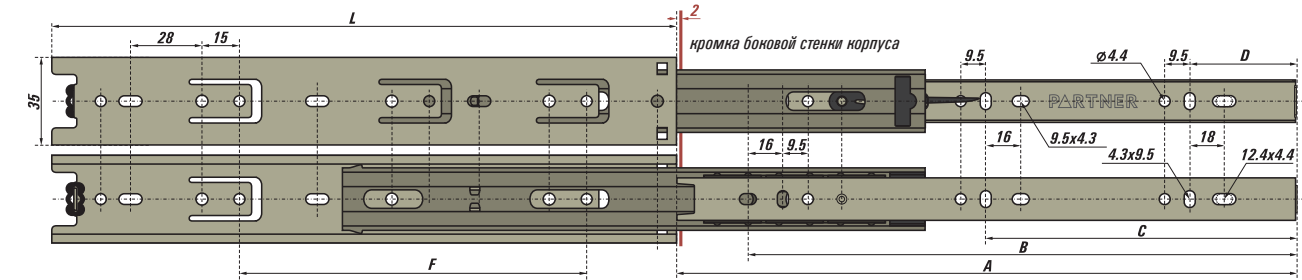


Обратите внимание:

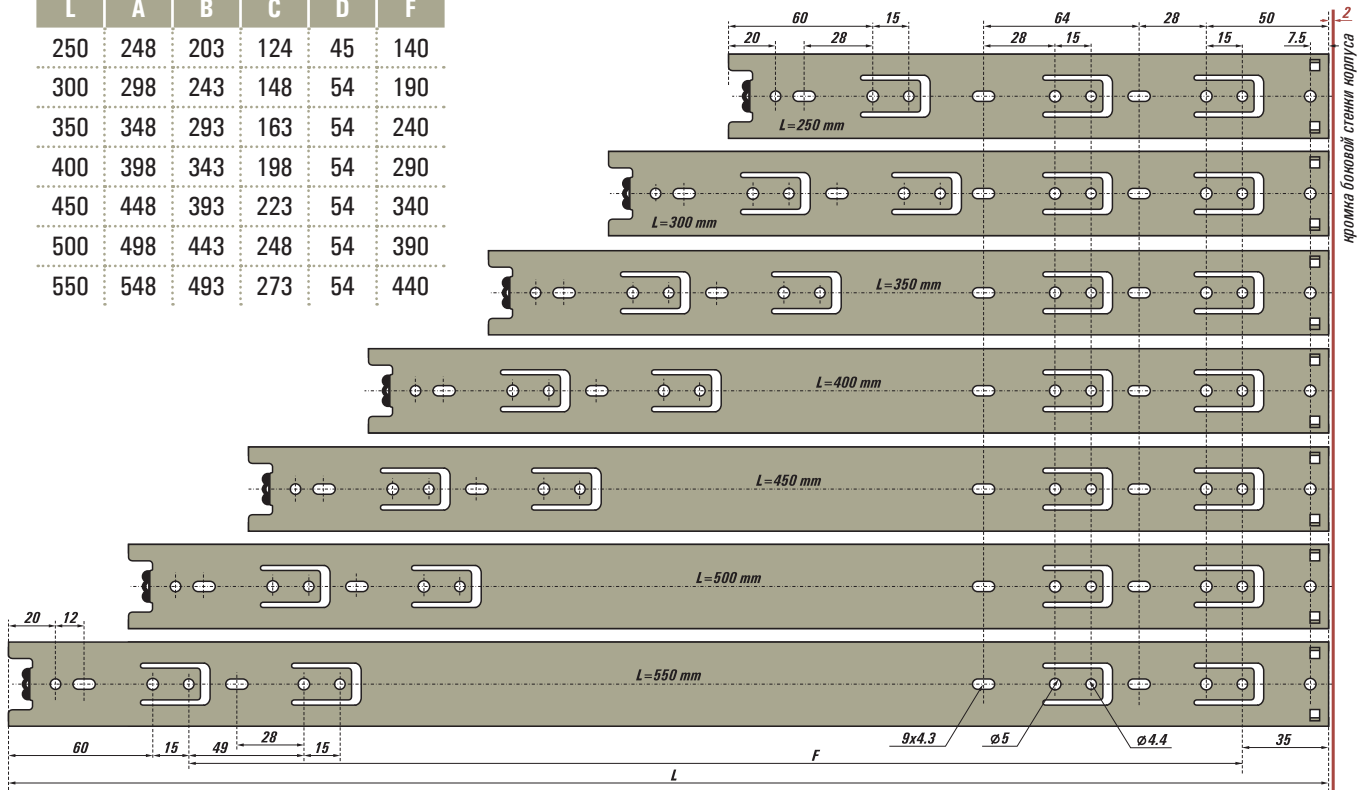
Монтаж роликовых направляющих в корпусе достаточно прост, как с фабричной разметкой под присадку, так и при ручной разметке. Однако рекомендуем производить ручную разметку с помощью специальных кондукторов, обеспечивающих точность присадки и позволяющих избегать перекосов ящика.

- - минимальное количество положений для крепежа направляющих на корпус и ящик

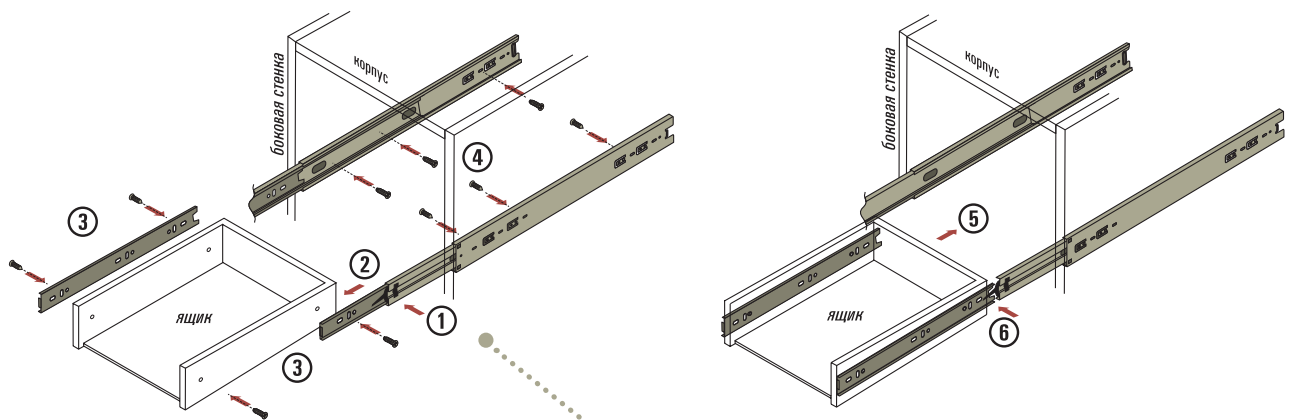
ЧЕРТЕЖИ



L	A	B	C	D	F
250	248	203	124	45	140
300	298	243	148	54	190
350	348	293	163	54	240
400	398	343	198	54	290
450	448	393	223	54	340
500	498	443	248	54	390
550	548	493	273	54	440



МОНТАЖ И ДЕМОНТАЖ



МОНТАЖ

Максимально выдвинуть внутренние крепежные рейки направляющих и с помощью деблокировочного рычага (1) вынуть их (2). Смонтировать крепежные рейки на боковинах ящика (3). Станины направляющих смонтировать на боковых стенках корпуса (4). Вставить внутренние крепежные рейки в средние полозья направляющих и двигать в сторону задней стенки корпуса (5) до фиксации деблокировочными рычагами (6).

ДЕМОНТАЖ

Максимально выдвинуть ящик вперед «на себя» (1) нажать на деблокировочные рычажки (2) и вынуть ящик (3).

НАПРАВЛЯЮЩИЕ ШАРИКОВЫЕ



DV3521

Комплект шариковых направляющих неполного выдвижения с упором и защитой от выкатывания для полки под компьютерную клавиатуру. Мягкое бесшумное скольжение.

- Система шарикового скольжения полозьев
- Защита от самопроизвольного выкатывания
- Неполное выдвижение
- Монтаж: открытый подстольный
- Установка полки: фиксированный надвижной
- Оптимальная нагрузка: 25 кг.

Состав комплекта:

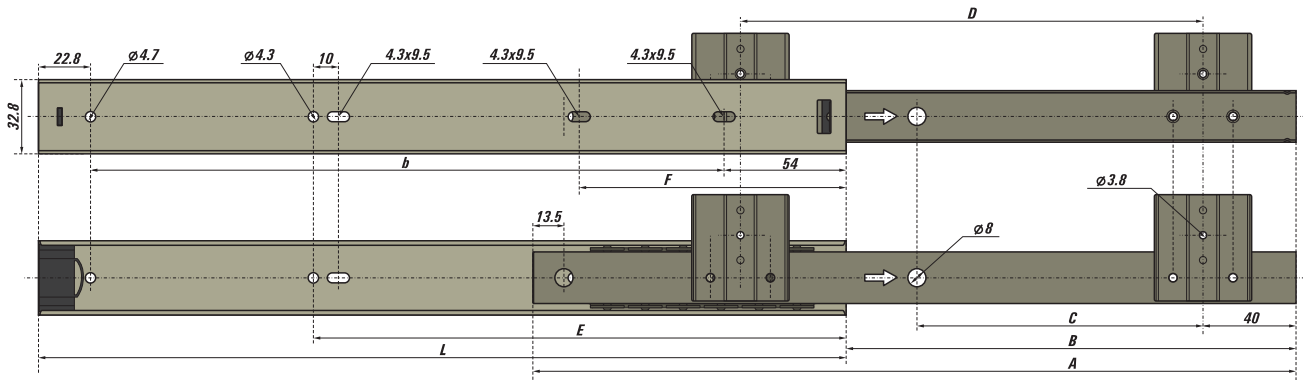
1. Шариковые направляющие открытого монтажа для полки под клавиатуру - 2 шт.
2. Кронштейны для крепления - 4 шт.
3. Винт M4x6 - 4 шт.
4. Саморез 3.5x16 - 10 шт.

Минимальная упаковка: 30 шт.



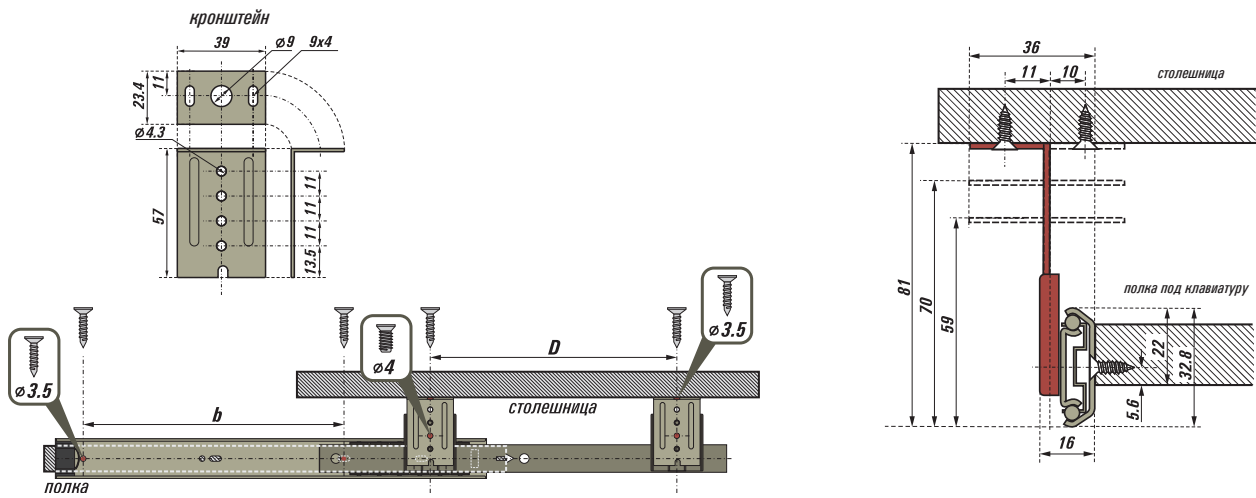
Артикул	МОНТАЖНАЯ	
	ВЫСОТА	ДЛИНА
DV3521/350	35	350

ЧЕРТЕЖИ



Артикул	L	A	B	b	C	D	E	F
DV3521/350	357	336	224	218	127	254	236	117

РАЗМЕРЫ, УЧИТЫВАЕМЫЕ ПРИ ПРИСАДКЕ И МОНТАЖЕ НАПРАВЛЯЮЩИХ НА СТОЛЕШНИЦУ И ПОЛКУ

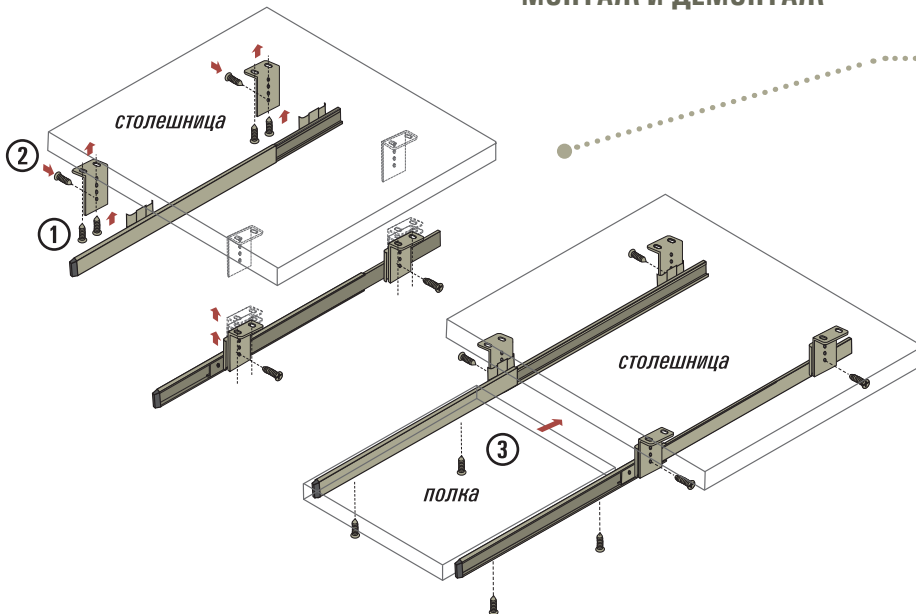


Обратите внимание:

Монтаж шариковых направляющих в корпусе достаточно прост, как с фабричной разметкой под присадку, так и при ручной разметке. Однако рекомендуем производить ручную разметку с помощью специальных шаблонов и устройств, обеспечивающих точность присадки и позволяющих избегать перекосов ящика.

- - минимальное количество положений для крепежа направляющих на ящик

МОНТАЖ И ДЕМОНТАЖ



МОНТАЖ

Смонтировать кронштейны под столешницей на необходимую глубину от края (1). Соединить и закрепить станины направляющих с кронштейнами с учетом требуемой высоты полки (2). Выдвинуть полозья направляющих и закрепить на них полку под клавиатуру (3). Демонтаж осуществляется в обратном порядке.

НАПРАВЛЯЮЩИЕ ШАРИКОВЫЕ



DB4201

Комплект шариковых направляющих полного выдвигения с упором и защитой от выкатывания для установки в корпус мебели и на выдвижной ящик. Плавный бесшумный ход.

- Система шарикового скольжения полозьев
- Защита от выкатывания
- Полное выдвигение
- Монтаж: открытый
- Установка ящика: фиксированный надвижной
- Оптимальная нагрузка: 25 кг.

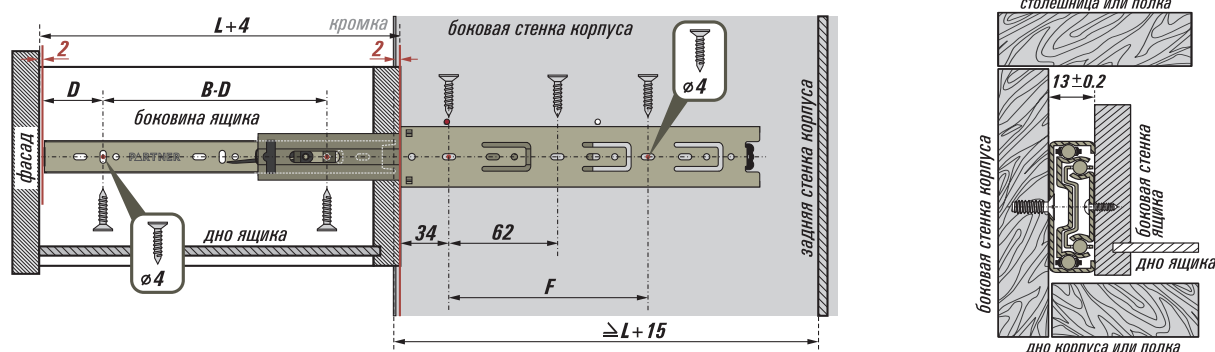
Состав комплекта:

1. Шариковые направляющие открытого монтажа - 2 шт.

Минимальная упаковка: 15 шт.

Артикул	МОНТАЖНАЯ	
	Высота	Длина
DB4201/250	35	250
DB4201/300	35	300
DB4201/350	35	350
DB4201/400	35	400
DB4201/450	35	450
DB4201/500	35	500

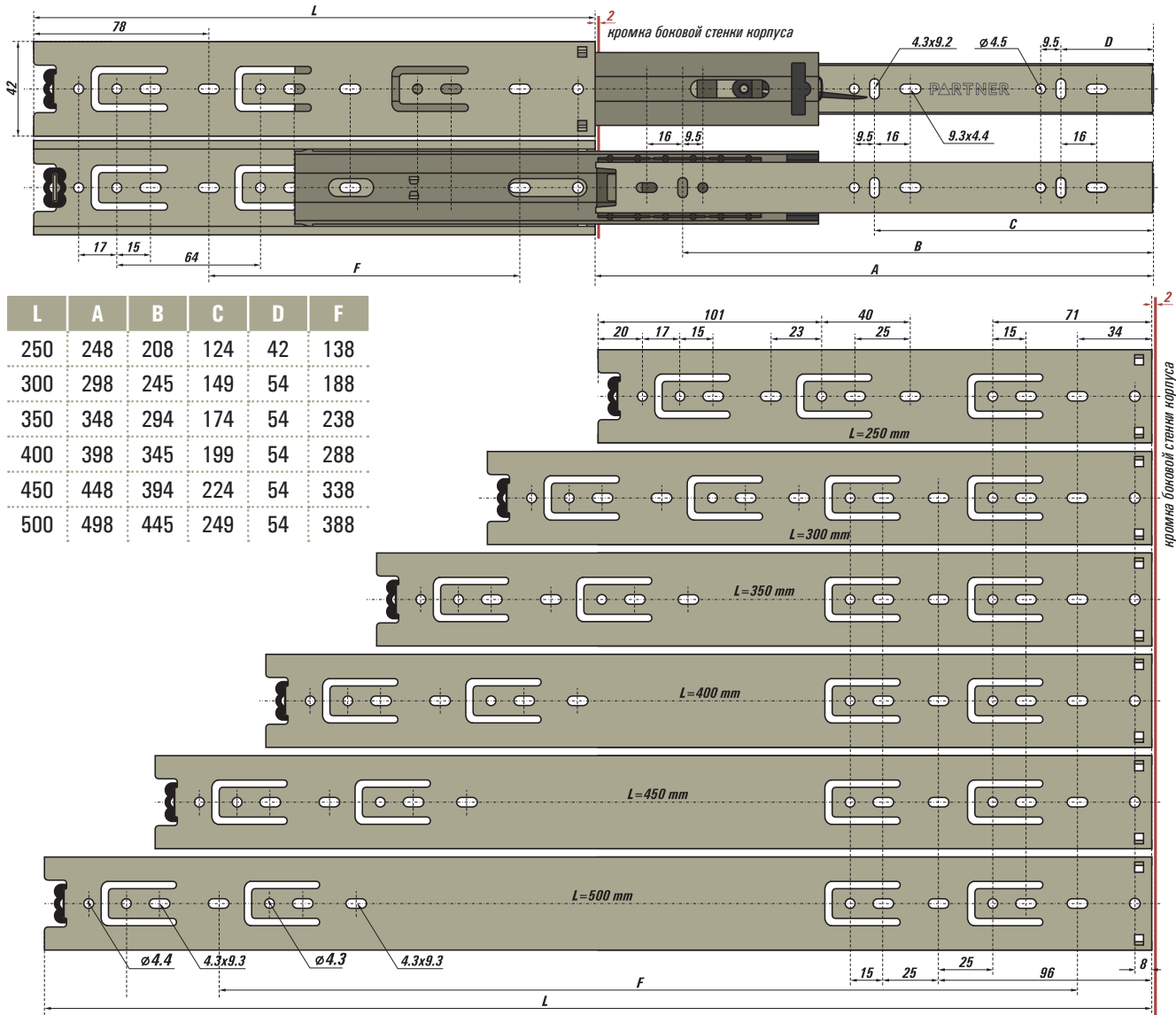
РАЗМЕРЫ, УЧИТЫВАЕМЫЕ ПРИ ПРИСАДКЕ И МОНТАЖЕ НАПРАВЛЯЮЩИХ В КОРПУСЕ

**Обратите внимание:**

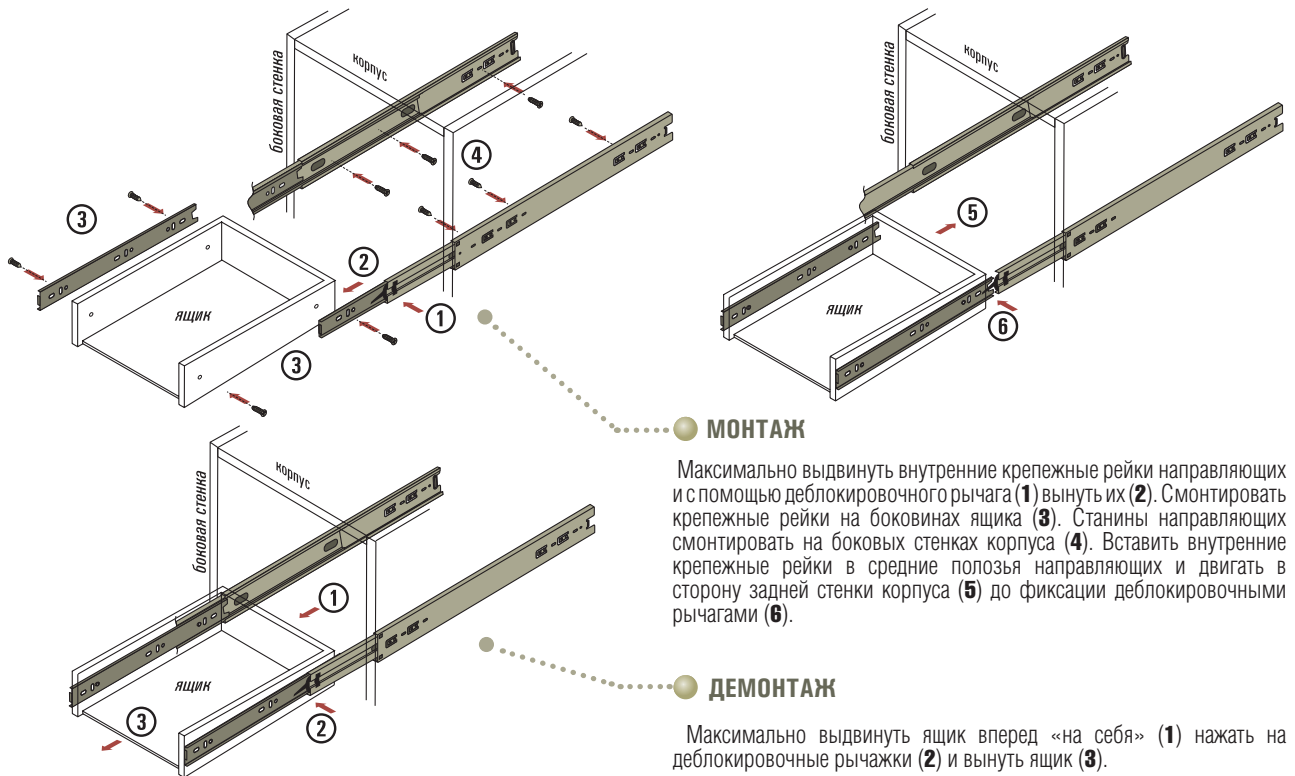
Монтаж шариковых направляющих в корпусе достаточно прост, как с фабричной разметкой под присадку, так и при ручной разметке. Однако рекомендуем производить ручную разметку с помощью специальных шаблонов и устройств, обеспечивающих точность присадки и позволяющих избегать перекосов ящика.

- - минимальное количество положений для крепежа направляющих на корпус и ящик

ЧЕРТЕЖИ



МОНТАЖ И ДЕМОНТАЖ



НАПРАВЛЯЮЩИЕ ШАРИКОВЫЕ



DB4501

Комплект шариковых направляющих полного выдвижения с упором и защитой от выкатывания для установки в корпус мебели и на выдвижной ящик. Плавный бесшумный ход.

- Система шарикового скольжения полозьев
- Защита от выкатывания
- Полное выдвижение
- Монтаж: открытый
- Установка ящика: фиксированный надвижной
- Оптимальная нагрузка: до 30 кг.

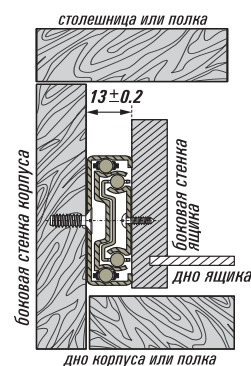
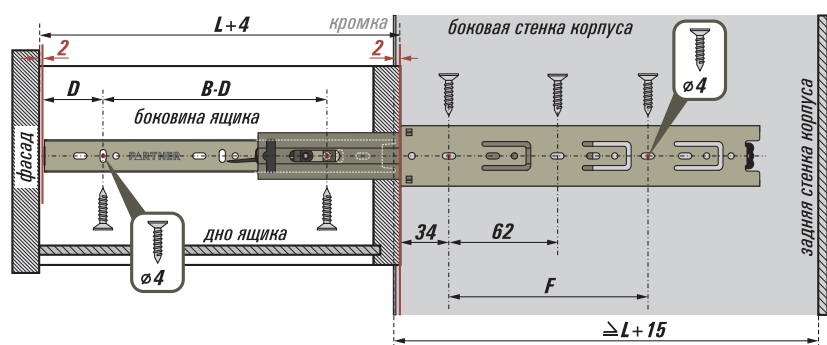
Состав комплекта:

1. Шариковые направляющие открытого монтажа - 2 шт.

Минимальная упаковка: 15 шт.

Артикул	МОНТАЖНАЯ	
	Высота	Длина
DB4501/250	45	250
DB4501/300	45	300
DB4501/350	45	350
DB4501/400	45	400
DB4501/450	45	450
DB4501/500	45	500
DB4501/550	45	550
DB4501/600	45	600
DB4501/650	45	650
DB4501/700	45	700

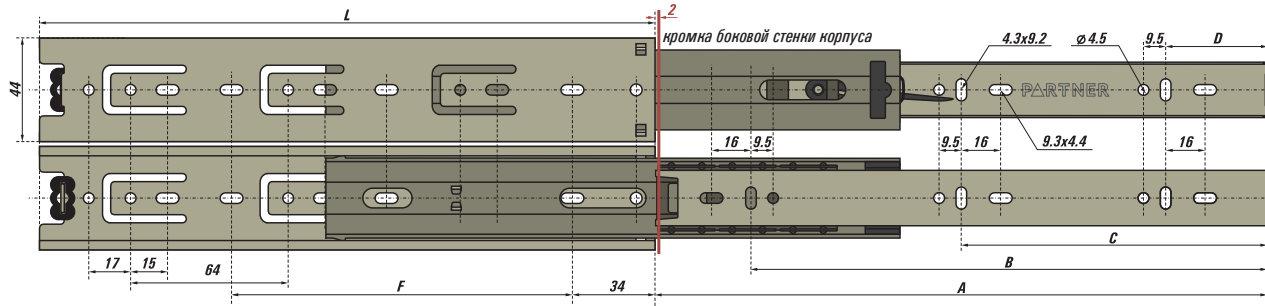
РАЗМЕРЫ, УЧИТЫВАЕМЫЕ ПРИ ПРИСАДКЕ И МОНТАЖЕ НАПРАВЛЯЮЩИХ В КОРПУСЕ

**Обратите внимание:**

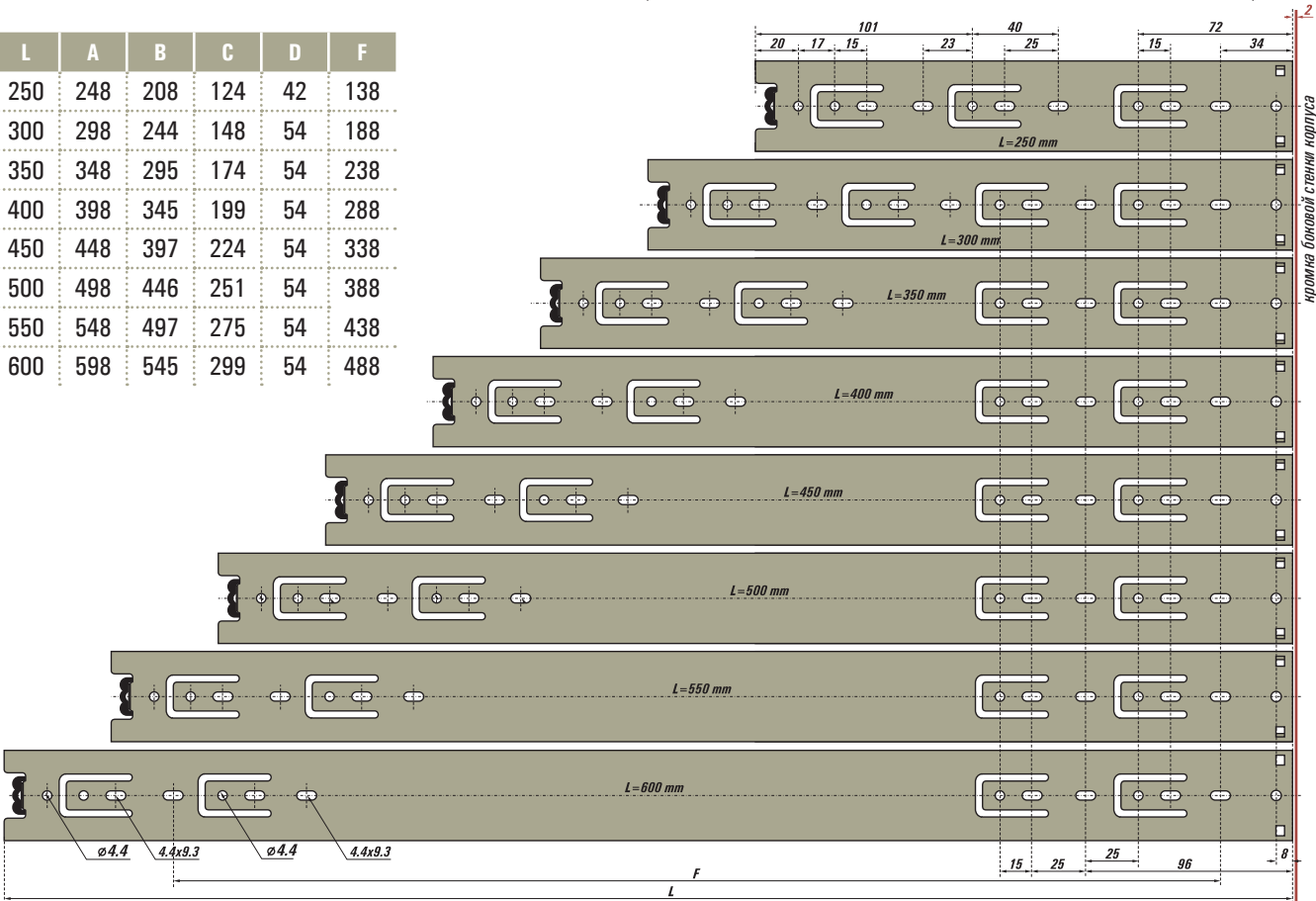
Монтаж шариковых направляющих в корпусе достаточно прост, как с фабричной разметкой под присадку, так и при ручной разметке. Однако рекомендуем производить ручную разметку с помощью специальных шаблонов и устройств, обеспечивающих точность присадки и позволяющих избегать перекосов ящика.

- - минимальное количество положений для крепежа направляющих на корпус и ящик

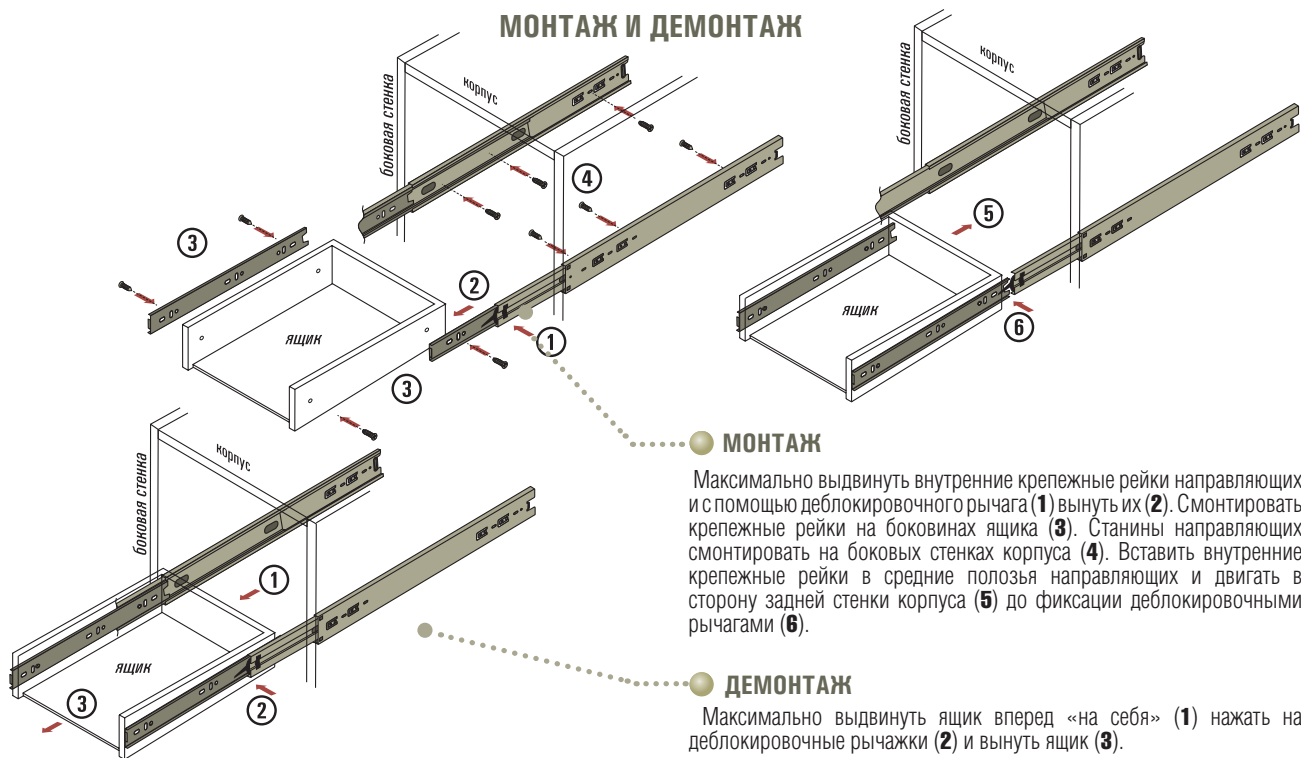
ЧЕРТЕЖИ



L	A	B	C	D	F
250	248	208	124	42	138
300	298	244	148	54	188
350	348	295	174	54	238
400	398	345	199	54	288
450	448	397	224	54	338
500	498	446	251	54	388
550	548	497	275	54	438
600	598	545	299	54	488



МОНТАЖ И ДЕМОНТАЖ



МОНТАЖ
 Максимально выдвинуть внутренние крепежные рейки направляющих и с помощью деблокировочного рычага (1) вынуть их (2). Смонтировать крепежные рейки на боковинах ящика (3). Станины направляющих смонтировать на боковых стенках корпуса (4). Вставить внутренние крепежные рейки в средние полозья направляющих и двигать в сторону задней стенки корпуса (5) до фиксации деблокировочными рычагами (6).

ДЕМОНТАЖ
 Максимально выдвинуть ящик вперед «на себя» (1) нажать на деблокировочные рычажки (2) и вынуть ящик (3).

НАПРАВЛЯЮЩИЕ ШАРИКОВЫЕ



DB4502

Комплект шариковых направляющих полного выдвижения с доводчиком, упором и защитой от выкатывания для установки в корпус мебели и на выдвижной ящик. Плавный бесшумный ход.

- Система шарикового скольжения полозьев
- Защита от выкатывания
- Полное выдвижение
- Доводчик и мягкое закрытие
- Монтаж: открытый
- Установка ящика: фиксированный надвижной
- Оптимальная нагрузка: 35 кг.

Состав комплекта:

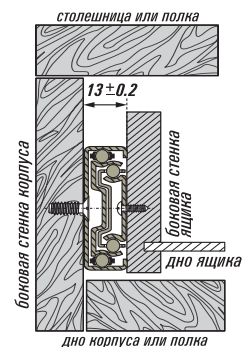
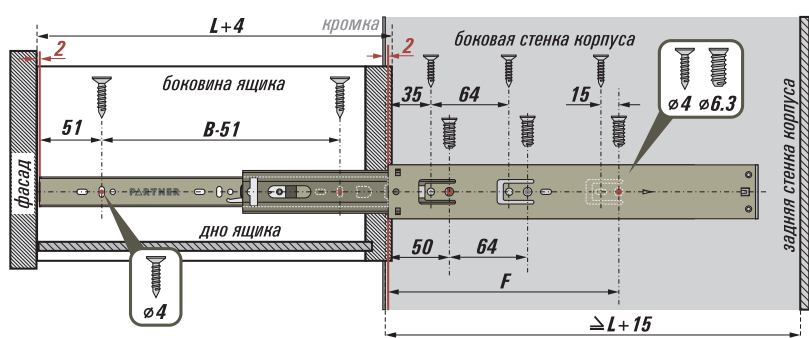
1. Шариковые направляющие открытого монтажа - 2 шт.

Минимальная упаковка: 10 шт.



Артикул	МОНТАЖНАЯ	
	ВЫСОТА	ДЛИНА
DB4502/300	45	300
DB4502/350	45	350
DB4502/400	45	400
DB4502/450	45	450
DB4502/500	45	500

РАЗМЕРЫ, УЧИТЫВАЕМЫЕ ПРИ ПРИСАДКЕ И МОНТАЖЕ НАПРАВЛЯЮЩИХ В КОРПУСЕ



Обратите внимание:

Монтаж шариковых направляющих в корпусе достаточно прост, как с фабричной разметкой под присадку, так и при ручной разметке. Однако рекомендуем производить ручную разметку с помощью специальных шаблонов и устройств, обеспечивающих точность присадки и позволяющих избегать перекосов ящика.

- - минимальное количество положений для крепежа направляющих на корпус и ящик

НАПРАВЛЯЮЩИЕ ШАРИКОВЫЕ



DB4503

Комплект шариковых направляющих полного выдвижения, с механизмом push-to-open и защитой от выкатывания, для установки в корпус мебели и на выдвижной ящик. Плавный бесшумный ход, без самозатягивания, фиксация ящика при закрытии осуществляется надавливанием на фасад, как и для открытия.

- Система шарикового скольжения полозьев
- Защита от выкатывания
- Механизм push-to-open
- Монтаж: открытый
- Установка ящика: фиксированный надвижной
- Оптимальная нагрузка: 35 кг.

Внимание!

- Ширина ящика не должна превышать 600 мм

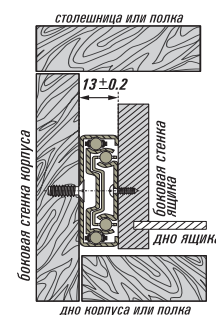
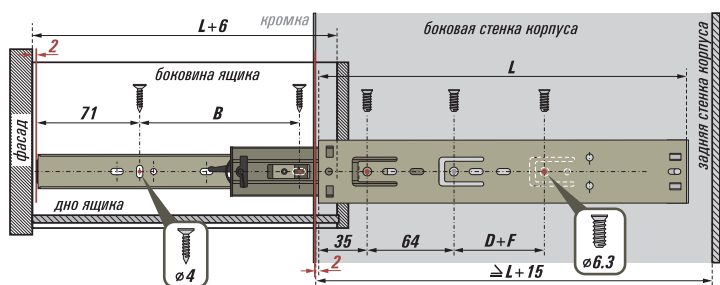
Состав комплекта:

1. Шариковые направляющие открытого монтажа - 2 шт.

Минимальная упаковка: 10 шт.

Артикул	МОНТАЖНАЯ	
	ВЫСОТА	ДЛИНА
DB4503/250	45	250
DB4503/300	45	300
DB4503/350	45	350
DB4503/400	45	400
DB4503/450	45	450
DB4503/500	45	500
DB4503/550	45	550

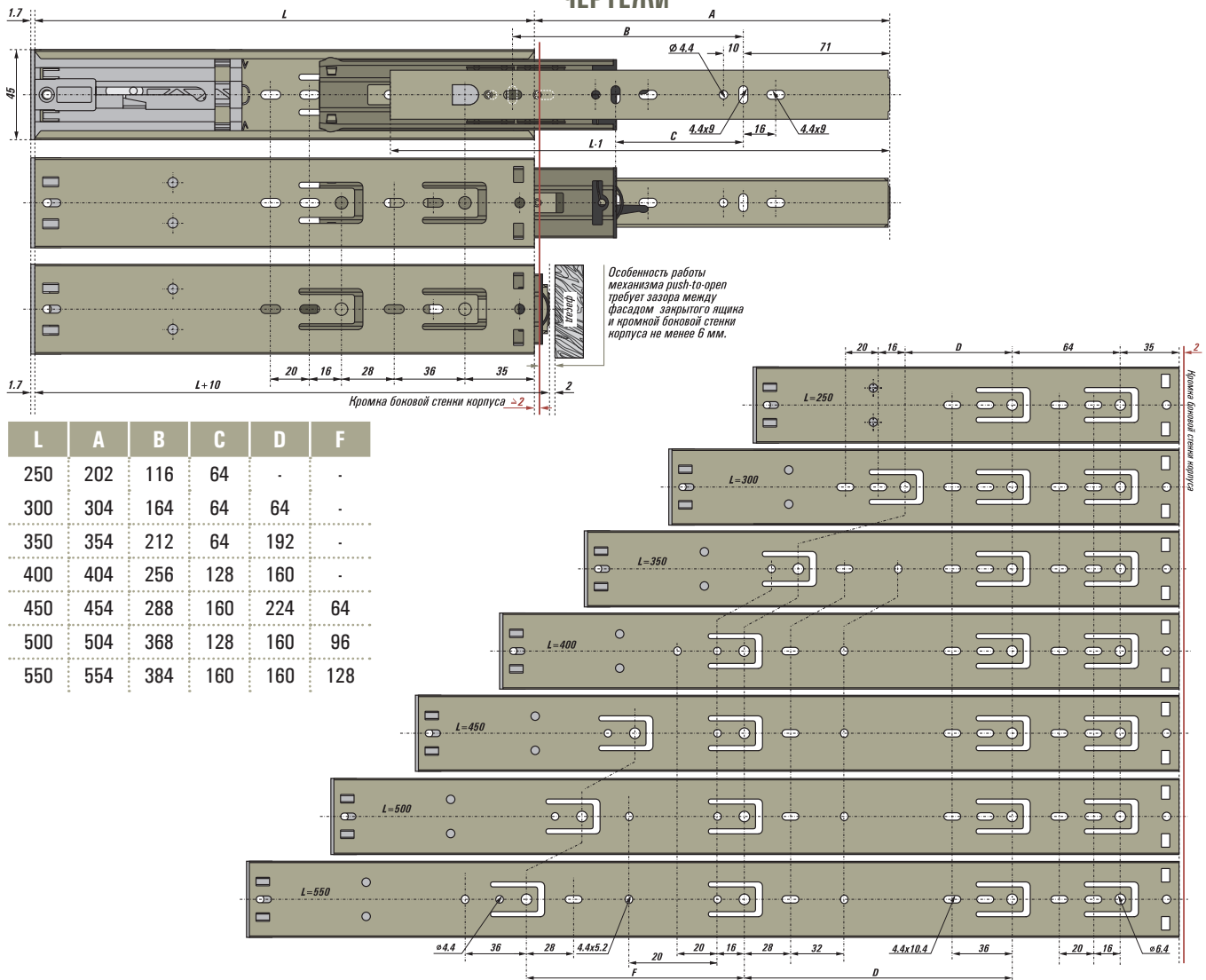
РАЗМЕРЫ, УЧИТЫВАЕМЫЕ ПРИ ПРИСАДКЕ И МОНТАЖЕ НАПРАВЛЯЮЩИХ В КОРПУСЕ

**Обратите внимание:**

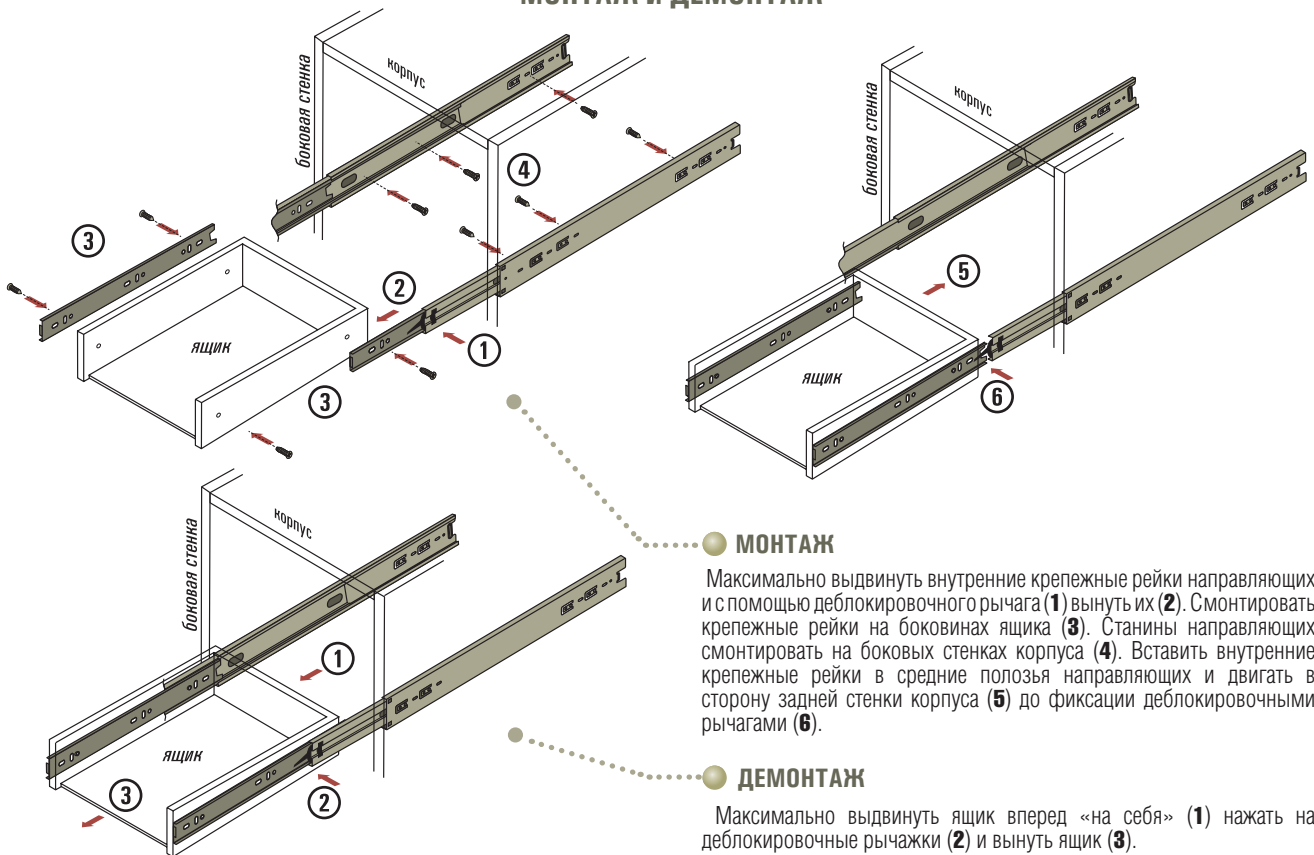
Монтаж шариковых направляющих в корпусе достаточно прост, как с фабричной разметкой под присадку, так и при ручной разметке. Однако рекомендуем производить ручную разметку с помощью специальных шаблонов и устройств, обеспечивающих точность присадки и позволяющих избегать перекосов ящика. Данная модель требует при монтаже на боковые стенки корпуса сверление под евровинт, крепление на саморез допускается, но нежелательно.

- - минимальное количество положений для крепежа направляющих на корпус и ящик

ЧЕРТЕЖИ



МОНТАЖ И ДЕМОНТАЖ



НАПРАВЛЯЮЩИЕ СКРЫТОГО МОНТАЖА

КОНСТРУКТИВНЫЕ ОСОБЕННОСТИ НАПРАВЛЯЮЩИХ

- *якорь (для фиксации ящика)*
- *механизм мягкого закрывания Soft closing*
- *сепаратор на шариках (металл или пластик)*
- *механизм открывания push-to-open*
- *предохранительные упоры (защита от выкатывания)*
- *крючок для фиксации клипс (защита от самопроизвольного выпадения ящика)*
- *клипсы быстрого монтажа*

НАПРАВЛЯЮЩИЕ СКРЫТОГО МОНТАЖА

НАПРАВЛЯЮЩИЕ КАТЕГОРИИ «НАПРАВЛЯЮЩИЕ СКРЫТОГО МОНТАЖА»

Направляющие шариковые скрытого монтажа - устанавливаются не на боковую стенку корпуса, а на дно или разделительную панель-полку корпуса. На ящик монтируются только пластиковые фиксаторы, для надвижного монтажа*. Телескопическая рельсовая конструкция с сепаратором на шариках способствует плавному закрыванию и полному выдвигению ящика. Для предотвращения извлечения на недопустимо большую величину шариковые направляющие оснащаются доводчиками или предохранительными фиксаторами (упорами), которые значительно повышают удобство использования мебельных конструкций.

Достоинства данной системы направляющих можно перечислить следующим образом:

- большая плавность хода и бесшумность работы;
- более равномерное распределение нагрузки по отдельным телам качения (шарикам);
- более высокая устойчивость, что минимизирует деформацию ящика;
- большую надежность изделия - даже при дефекте нескольких шариков, нагрузка равномерно перераспределится на остальные, также из-за того, что конструкция не испытывает вертикальной нагрузки на разрыв, а только лишь нагрузку сдвигания, то таким образом возможность поломки конструкции во время эксплуатации крайне мала
- незаметность монтажных конструкций.

Изначально направляющие скрытого монтажа устанавливались только на изделия из массива дерева, сегодня ими оснащаются конструкции из ДСП и МДФ. В зависимости от модели, такие направляющие могут выдерживать значительную нагрузку, до 50 кг. включительно.

ПРИНЦИП ФОРМИРОВАНИЯ КОДИРОВКИ НАПРАВЛЯЮЩИХ



УСЛОВНЫЕ ОБОЗНАЧЕНИЯ характеристик фурнитуры, принятые в каталоге

Особенность монтажа скрытый монтаж			Тип движения сепараторы на шариках
Защитные особенности: защита от выкатывания			Выдвижение ящика: 100% - полное выдвижение, 80% - неполное выдвижение
Защитные особенности: защита от выпадения			Особенность открывания: Открытие производится с помощью механизма push-to-open при нажатии на фасад ящика
Оптимальная нагрузка беззастрахованная нагрузка, которую может выдерживать комплект направляющих			Особенность закрывания: плавное и мягкое закрытие ящика достигается путем оборудования направляющей амортизатором/доводчиком

* Описание систем монтажа смотреть на страницах 96-97 данного каталога.

НАПРАВЛЯЮЩИЕ СКРЫТОГО МОНТАЖА



DBF4402

● НАПРАВЛЯЮЩИЕ СКРЫТОГО МОНТАЖА



Комплект шариковых направляющих скрытого монтажа, полного выдвижения с доводчиком, для скрытого выдвижного монтажа, на ящик монтируются только пластиковые фиксаторы - клипсы.

- Система шарикового скольжения полозьев
- Скрытый монтаж
- Защита от выкатывания
- Полное выдвижение
- Доводчик и мягкое закрытие
- Клипсы быстрого монтажа для ящика
- Установка ящика: свободный выдвижной
- Оптимальная нагрузка: 30 кг.

Состав комплекта:

1. Шариковые направляющие скрытого монтажа с доводчиком - 2 шт.
2. Клипсы быстрого монтажа - 2 шт.

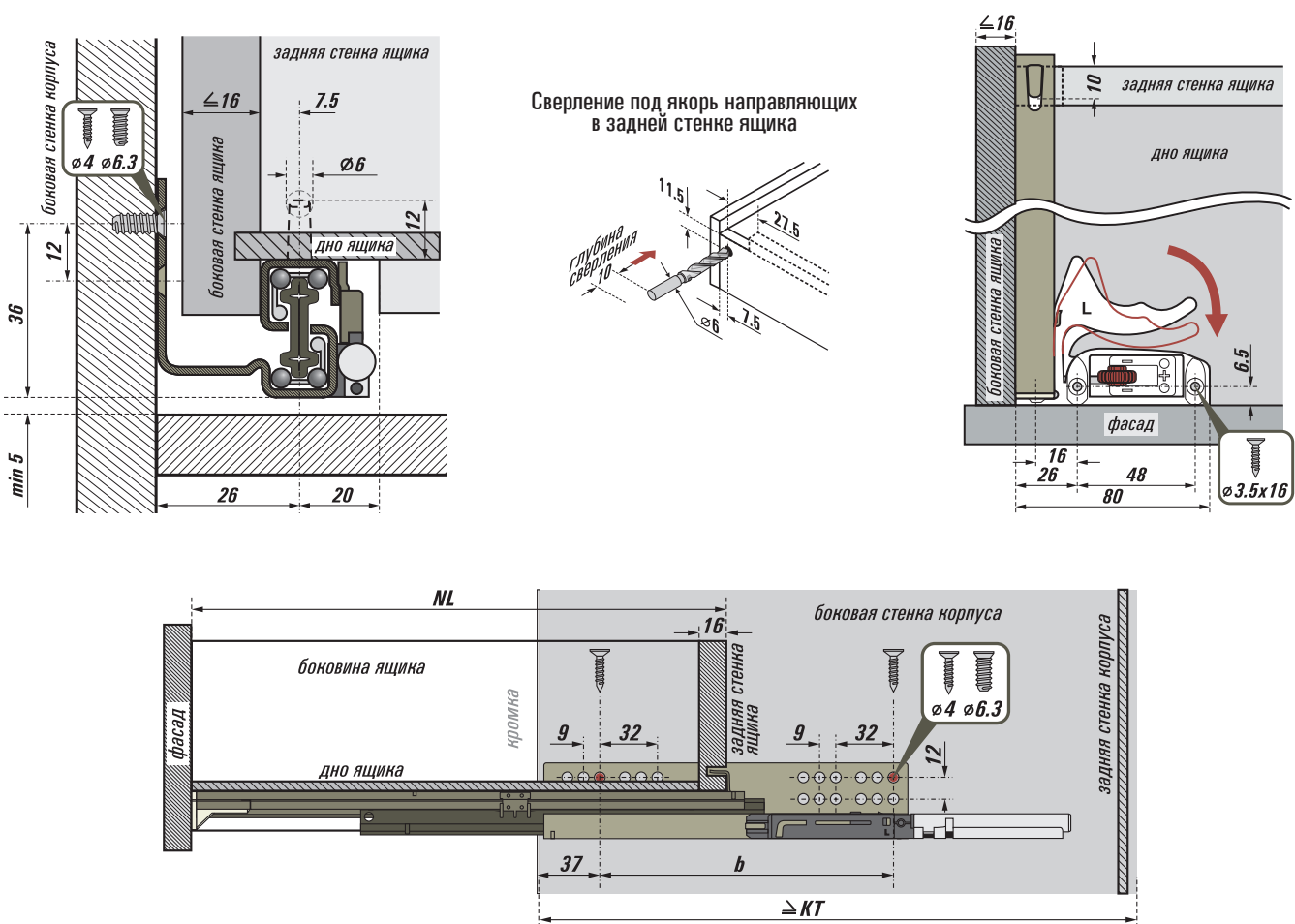
Минимальная упаковка: 10 шт.



● КЛИПСЫ БЫСТРОГО МОНТАЖА

Артикул	МОНТАЖНАЯ ВЫСОТА	МОНТАЖНАЯ ДЛИНА
DBF4402/300	44	300
DBF4402/350	44	350
DBF4402/400	44	400
DBF4402/450	44	450
DBF4402/500	44	500

РАЗМЕРЫ, УЧИТЫВАЕМЫЕ ПРИ ПРИСАДКЕ И МОНТАЖЕ НАПРАВЛЯЮЩИХ В КОРПУСЕ И КЛИПС НА ЯЩИКЕ



Обратите внимание:

Монтаж шариковых направляющих в корпусе достаточно прост, как с фабричной разметкой под присадку, так и при ручной разметке. Однако рекомендуем производить ручную разметку с помощью специальных шаблонов и устройств, обеспечивающих точность присадки и позволяющих избежать перекосов ящика.

- - минимальное количество положений для крепежа станин направляющих

Предоставленные размеры предусматривают зазор фасада и корпуса 1.5 мм.

Под фиксацию задней стенки ящика на направляющих полозьях необходимо отверстие диаметром 6 мм и глубиной 10 мм.

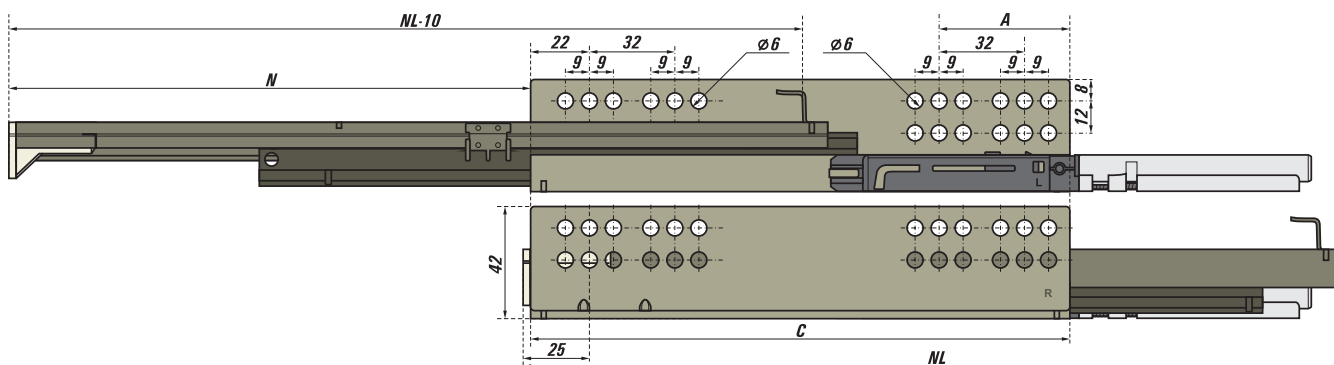
KT=$NL+10$

НАПРАВЛЯЮЩІЕ СКРЫТОГО
МОНТАЖА

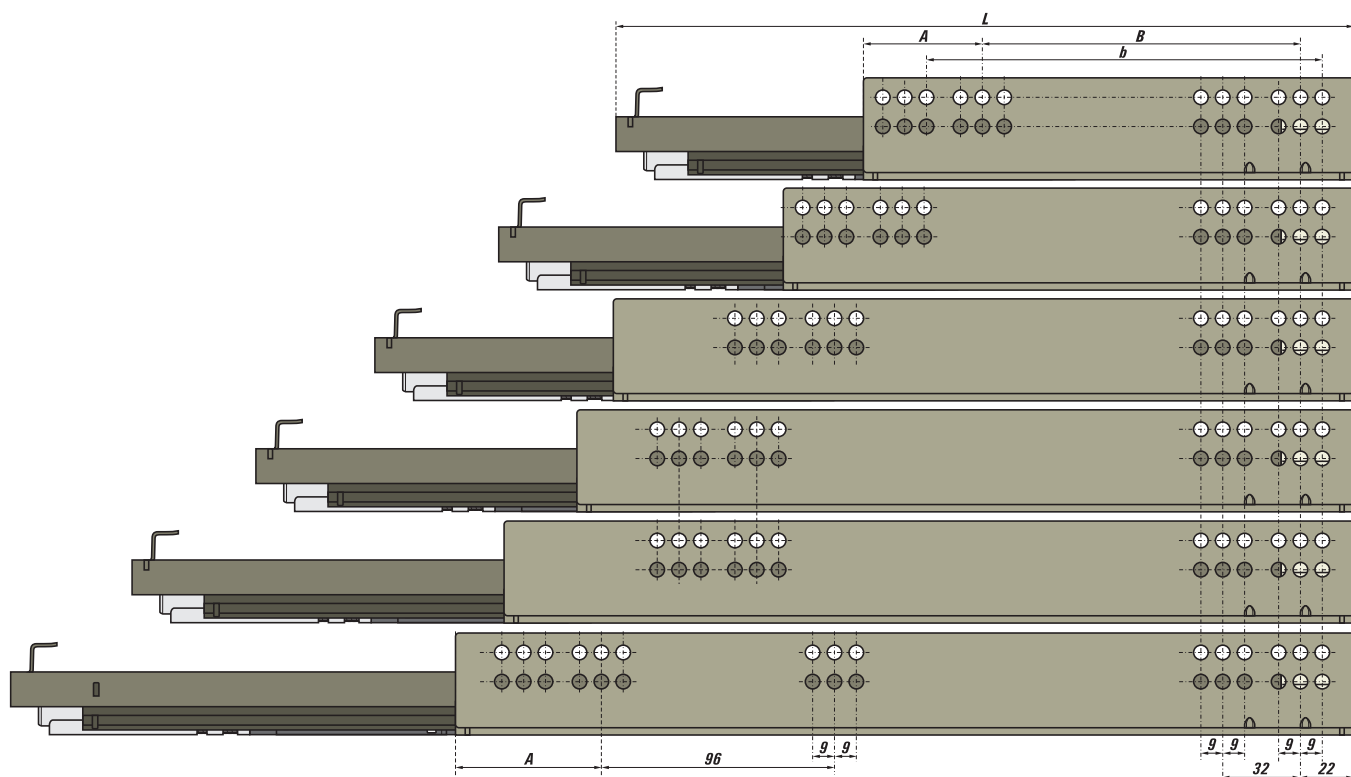


DBF4402

ЧЕРТЕЖИ



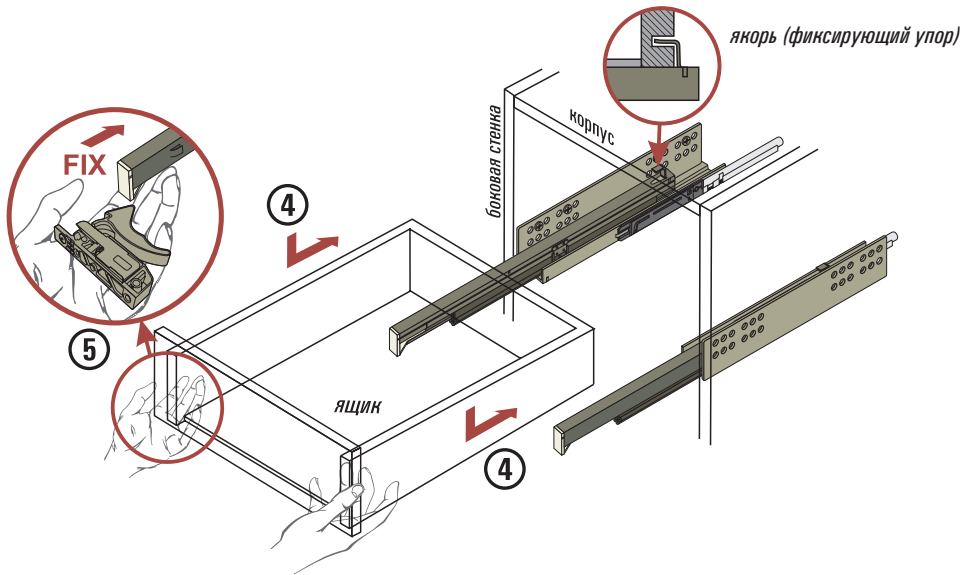
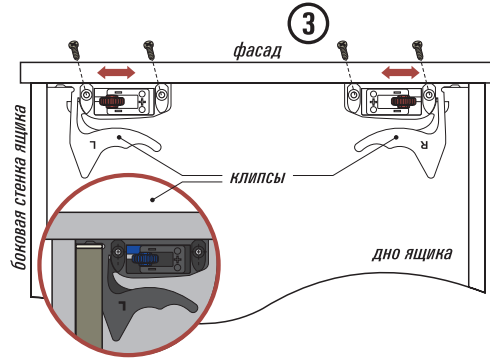
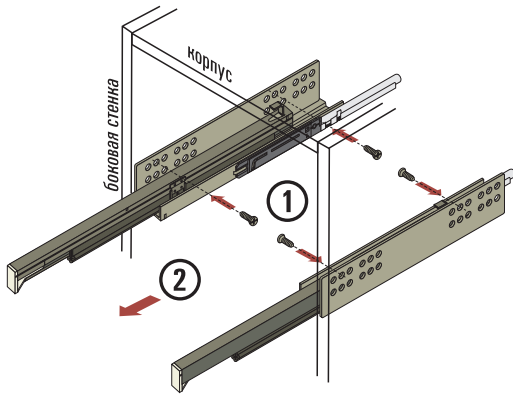
Артикул	A	B	b	C	L	NL
DBF4402/300	52	128	160	202	304	307
DBF4402/350	52	160	192	235	354	357
DBF4402/400	91.4	192	224	305	404	407
DBF4402/450	74	224	256	320	454	457
DBF4402/500	104.4	224	256	350	504	507
DBF4402/550	60.4	288	320	370	554	557



МОНТАЖ И ДЕМОНТАЖ

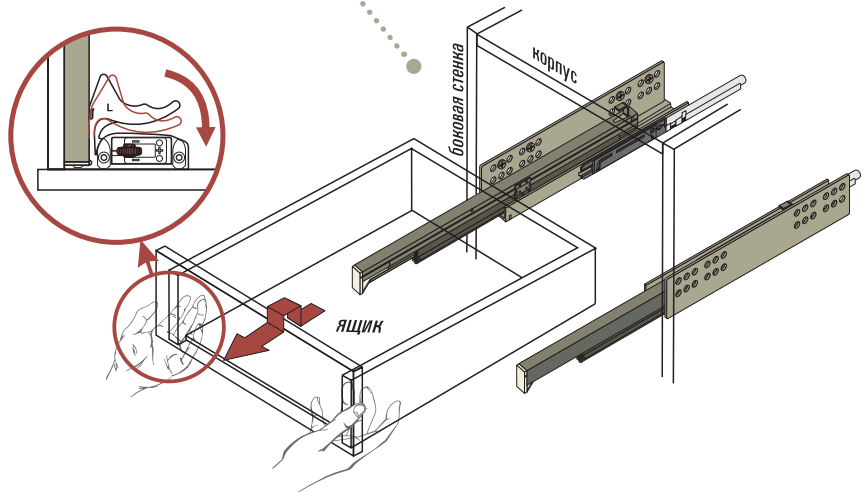
МОНТАЖ

Смонтировать станины на стенках корпуса (1), выдвинуть направляющие (2). На дно ящика со стороны фасада установить клипсы быстрого монтажа (3). Ящик опустить на направляющие и задвинуть "от себя" до фиксирующего упора - якоря (4), клипсы защелкнутся самостоятельно (5). Регулировать положение фасада можно с помощью регулировочных колесиков на клипсах в пределах 2 мм.



ДЕМОНТАЖ

Максимально выдвинуть ящик вперед «на себя», отжать клипсы и движением «вверх и вперед» вынуть ящик.

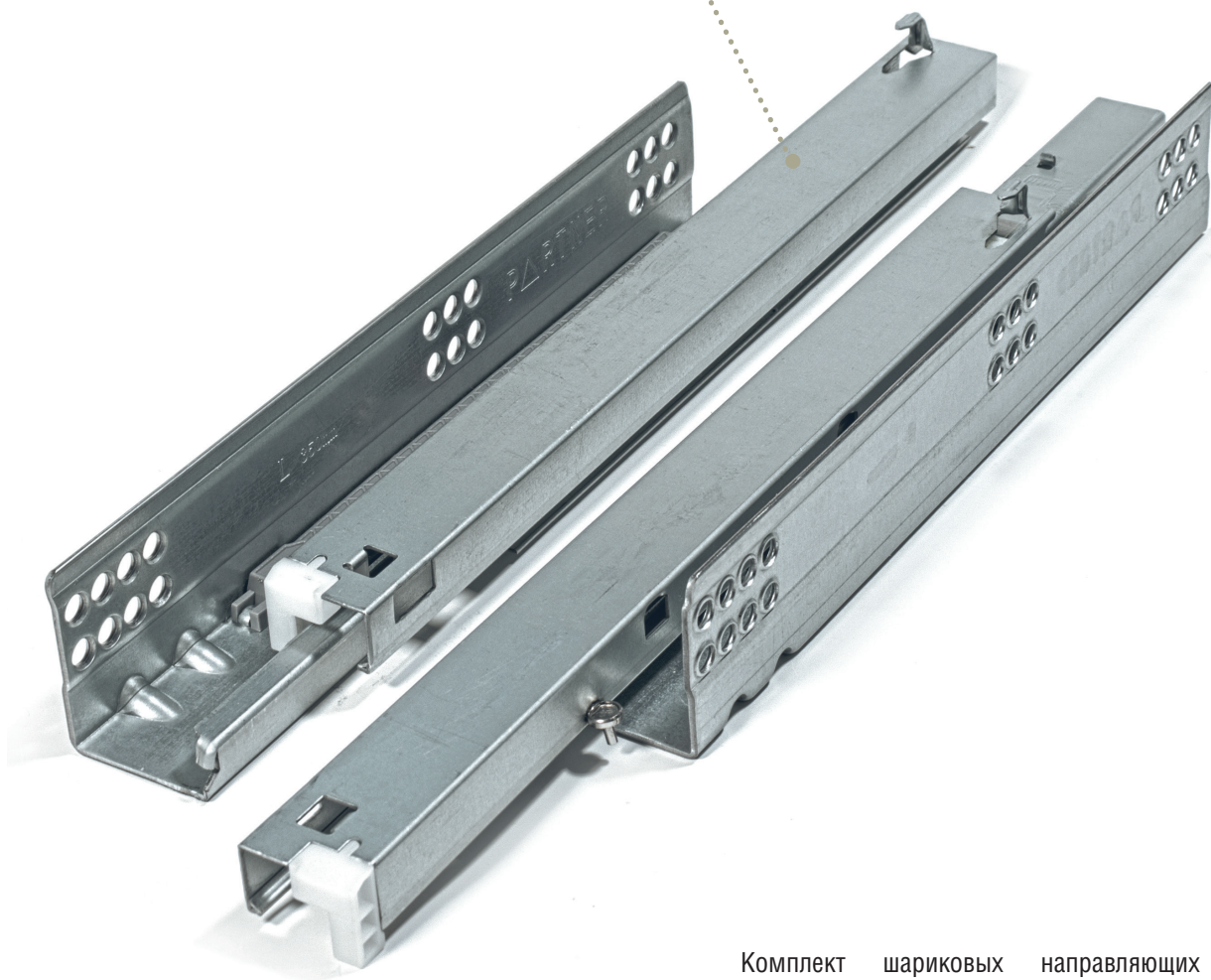


НАПРАВЛЯЮЩИЕ СКРЫТОГО МОНТАЖА

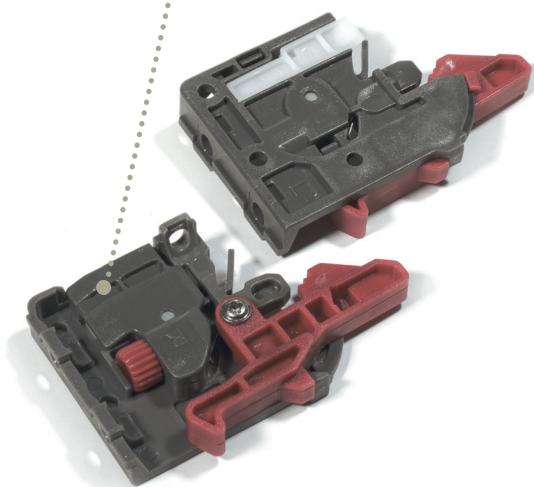


DBF4802

НАПРАВЛЯЮЩИЕ СКРЫТОГО МОНТАЖА



КЛИПСЫ БЫСТРОГО МОНТАЖА



Комплект шариковых направляющих скрытого монтажа, полного выдвижения с доводчиком, для скрытого подвижного монтажа, на ящик монтируются только пластиковые фиксаторы - клипсы.

- Система шарикового скольжения полозьев (сепаратор пластиковый)
- Скрытый монтаж
- Защита от выкатывания
- Полное выдвижение
- Доводчик и мягкое закрывание
- Клипсы быстрого монтажа для ящика
- Установка ящика: свободный подвижной
- Оптимальная нагрузка: 30 кг.

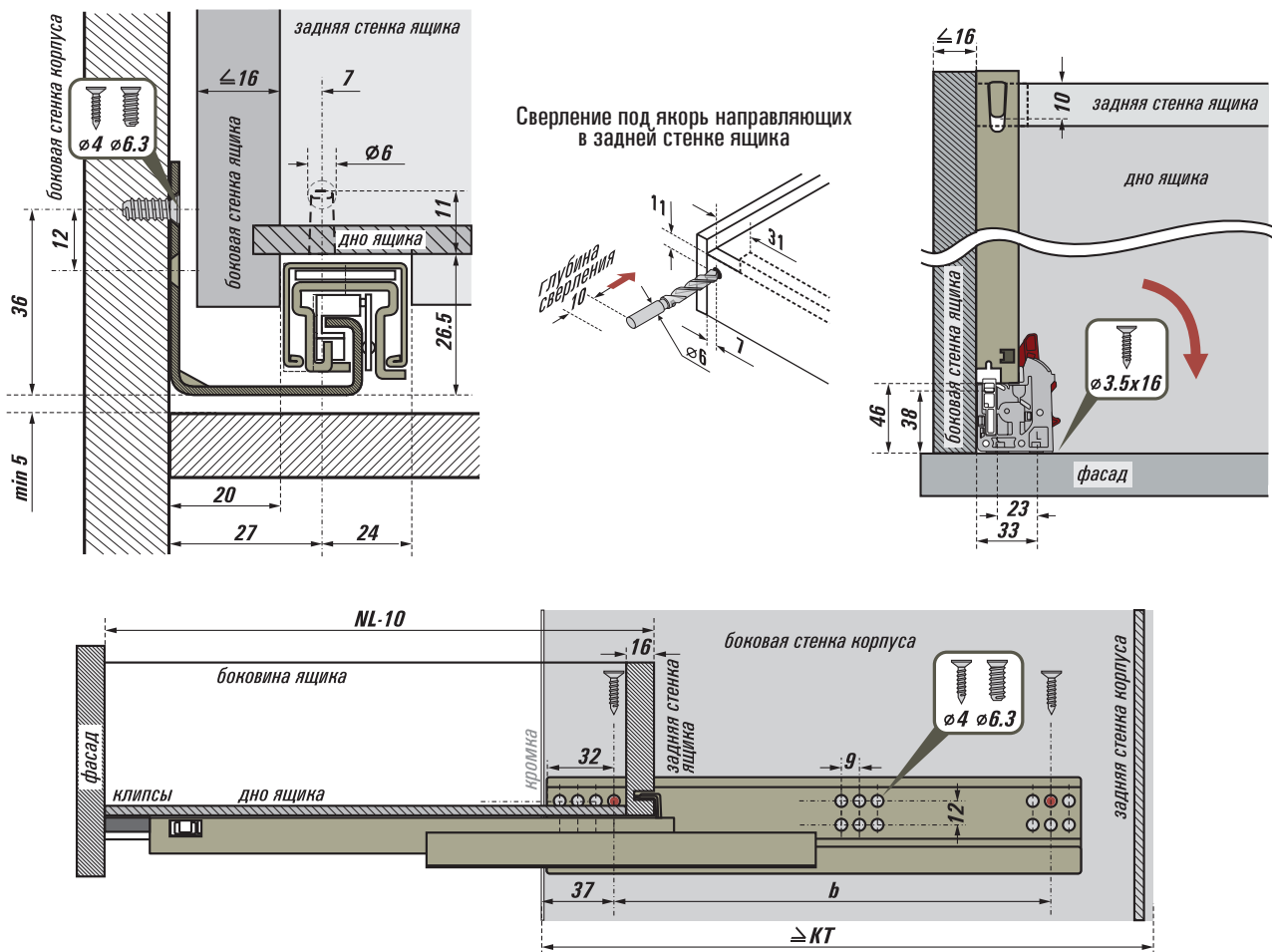
Состав комплекта:

1. Шариковые направляющие скрытого монтажа с доводчиком - 2 шт.
2. Клипсы быстрого монтажа - 2 шт.

Минимальная упаковка: 10 шт.

Артикул	МОНТАЖНАЯ ВЫСОТА	МОНТАЖНАЯ ДЛИНА
DB4802/300	48	300
DB4802/350	48	350
DB4802/400	48	400
DB4802/450	48	450
DB4802/500	48	500
DB4802/550	48	550

РАЗМЕРЫ, УЧИТЫВАЕМЫЕ ПРИ ПРИСАДКЕ И МОНТАЖЕ НАПРАВЛЯЮЩИХ В КОРПУСЕ И КЛИПС НА ЯЩИКЕ



Обратите внимание:

Монтаж шариковых направляющих в корпусе достаточно прост, как с фабричной разметкой под присадку, так и при ручной разметке. Однако рекомендуем производить ручную разметку с помощью специальных шаблонов и устройств, обеспечивающих точность присадки и позволяющих избежать перекосов ящика.

- - минимальное количество положений для крепежа станин направляющих

Предоставленные размеры предусматривают зазор фасада и корпуса 1.5 мм.

Под фиксацию задней стенки ящика на направляющих полозьях необходимо отверстие диаметром 6 мм и глубиной 10 мм.

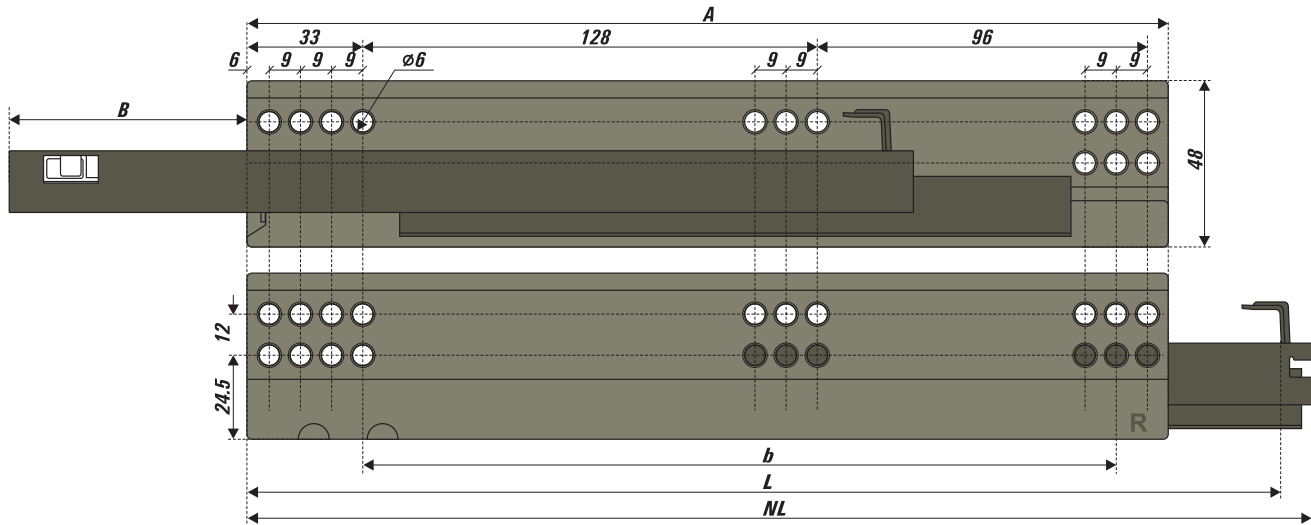
$KT \leq NL + 10$

НАПРАВЛЯЮЩИЕ СКРЫТОГО МОНТАЖА

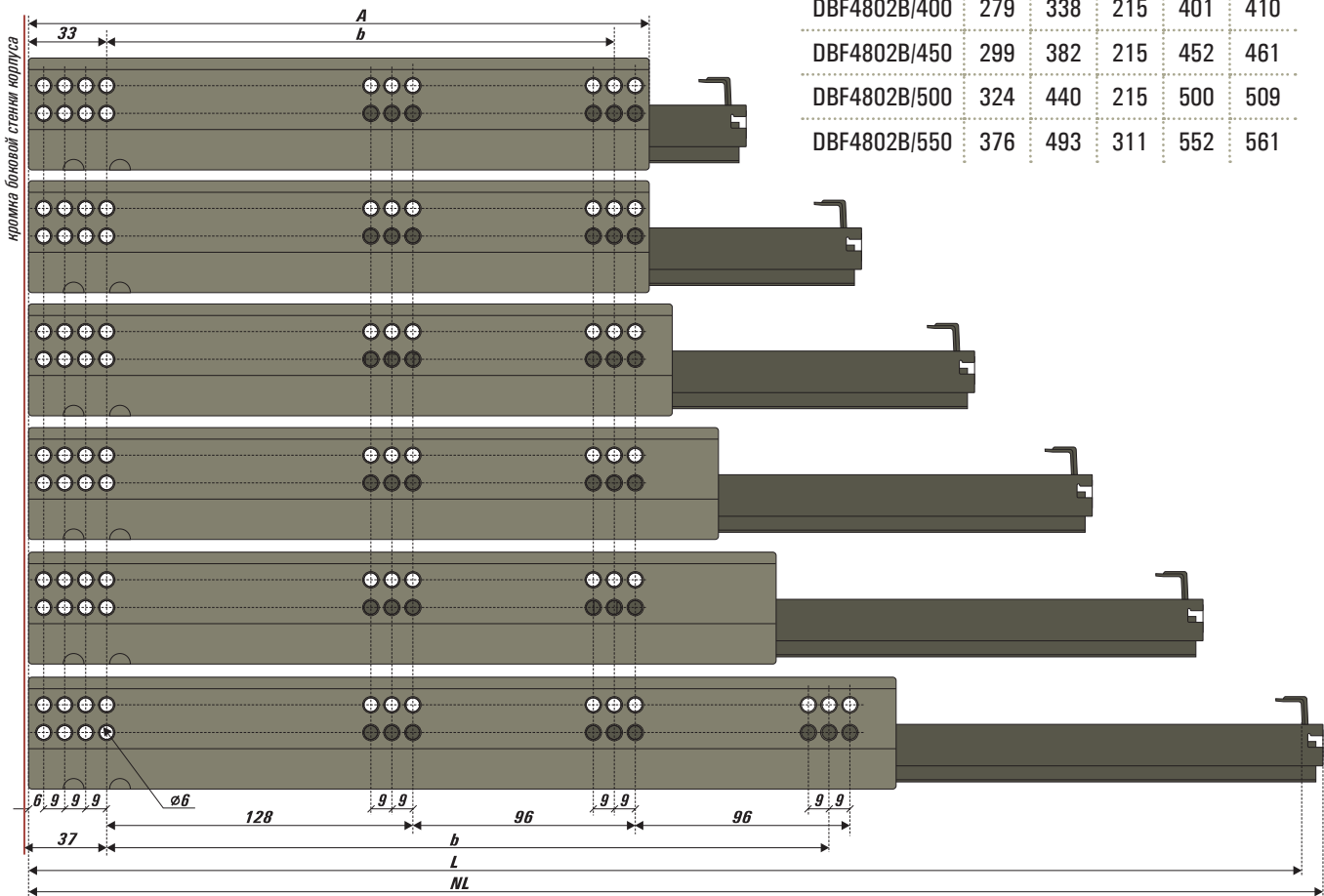


DBF4802

ЧЕРТЕЖИ



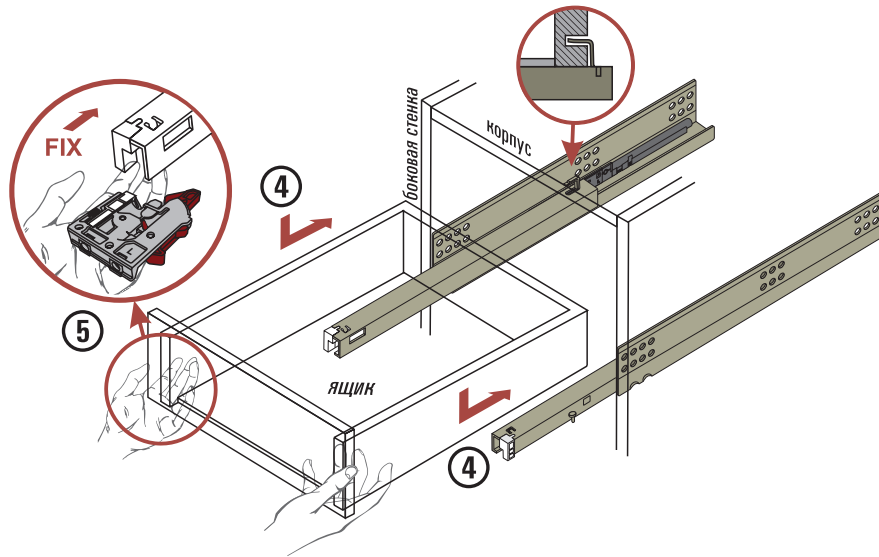
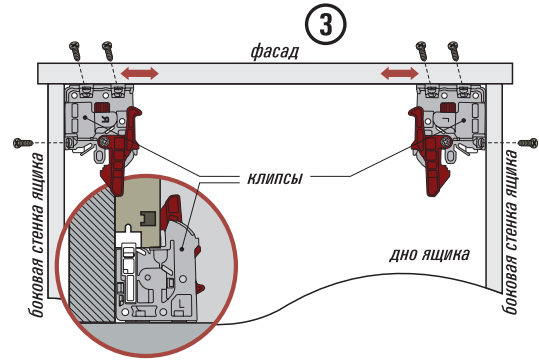
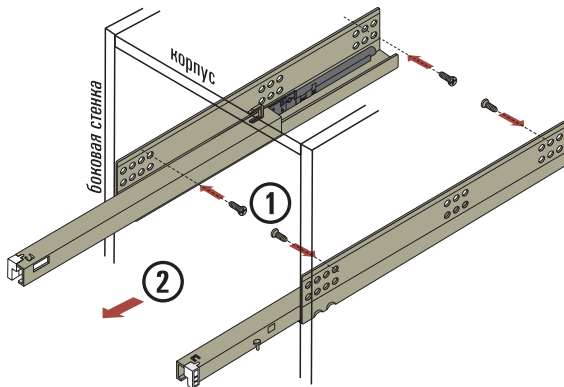
Артикул	A	B	b	L	NL
DBF4802B/300	269	241	215	301	310
DBF4802B/350	269	287	215	352	361
DBF4802B/400	279	338	215	401	410
DBF4802B/450	299	382	215	452	461
DBF4802B/500	324	440	215	500	509
DBF4802B/550	376	493	311	552	561



МОНТАЖ И ДЕМОНТАЖ

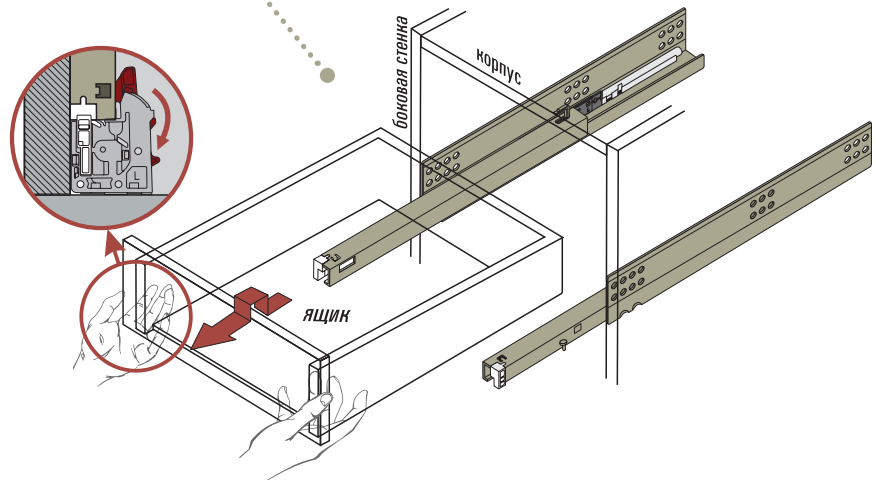
МОНТАЖ

Смонтировать станины на стенках корпуса (1), выдвинуть направляющие (2). На дно ящика со стороны фасада установить клипсы быстрого монтажа (3). Ящик опустить на направляющие и задвинуть "от себя" до фиксирующего упора - якоря (4), клипсы защелкнутся самостоятельно (5). Регулировать положение фасада можно с помощью регулировочных колесиков на клипсах в пределах 2 мм.



ДЕМОНТАЖ

Максимально выдвинуть ящик вперед «на себя», отжать клипсы и движением «вверх и вперед» вынуть ящик.



НАПРАВЛЯЮЩИЕ СКРЫТОГО МОНТАЖА



DBF4803

● НАПРАВЛЯЮЩИЕ СКРЫТОГО МОНТАЖА



Комплект шариковых направляющих скрытого монтажа, полного выдвижения, с механизмом push-to-open, для скрытого надвижного монтажа, на ящик монтируются только пластиковые фиксаторы - клипсы.

- Система шарикового скольжения полозьев
- Скрытый монтаж
- Защита от выкатывания
- Полное выдвижение
- Механизм push-to-open
- Клипсы быстрого монтажа для ящика
- Установка ящика: свободный надвижной
- Оптимальная нагрузка: 30 кг.

Состав комплекта:

1. Шариковые направляющие скрытого монтажа push-to-open - 2 шт.
2. Клипсы быстрого монтажа - 2 шт.

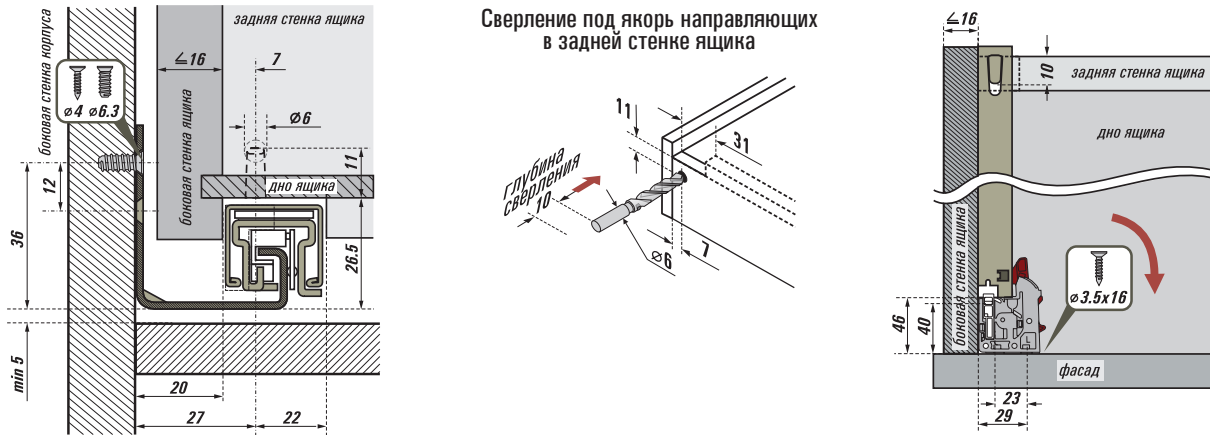
Минимальная упаковка: 10 шт.

● КЛИПСЫ БЫСТРОГО МОНТАЖА

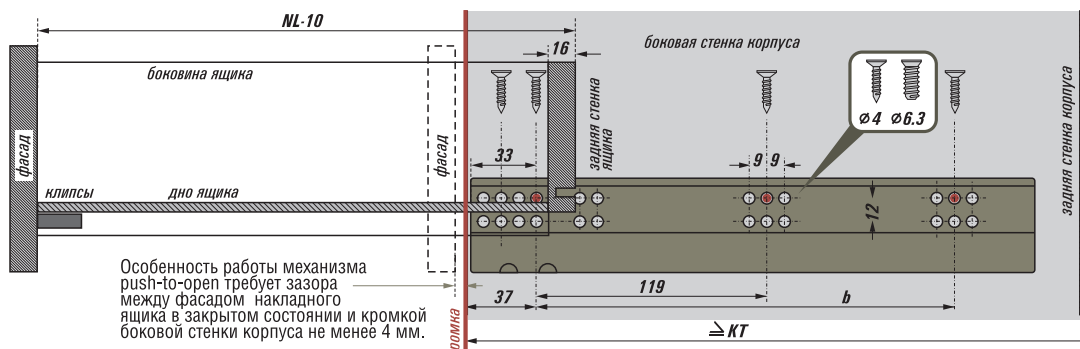


Артикул	Монтажная высота	Монтажная длина
DBF4803/400	48	400
DBF4803/450	48	450
DBF4803/500	48	500

РАЗМЕРЫ, УЧИТЫВАЕМЫЕ ПРИ ПРИСАДКЕ И МОНТАЖЕ НАПРАВЛЯЮЩИХ В КОРПУСЕ И КЛИПС НА ЯЩИКЕ



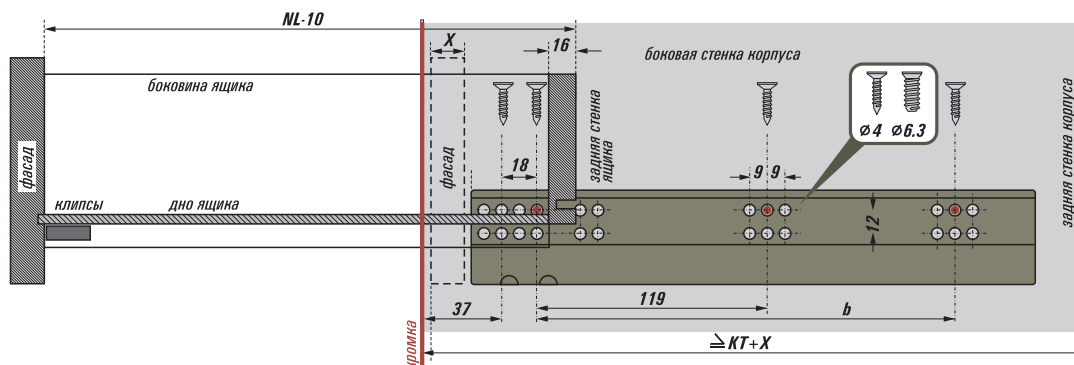
УСТАНОВКА ЯЩИКА С ФАСАДОМ, НАКЛАДЫВАЮЩИМСЯ НА БОКОВЫЕ СТЕНКИ КОРПУСА



- - минимальное количество положений для крепежа станин направляющих. Предоставленные размеры предусматривают зазор фасада и корпуса 1.5 мм. Под фиксацию задней стенки ящика на направляющих ползьях необходимо отверстие диаметром 6 мм и глубиной 10 мм.

$$KT = < NL + 10$$

УСТАНОВКА ЯЩИКА С ФАСАДОМ, ВКЛАДЫВАЮЩИМСЯ ВНУТРЬ КОРПУСА



- - минимальное количество положений для крепежа станин направляющих. Под фиксацию задней стенки ящика на направляющих ползьях необходимо отверстие диаметром 6 мм и глубиной 10 мм.

$$KT = < NL + 20$$

Обратите внимание:

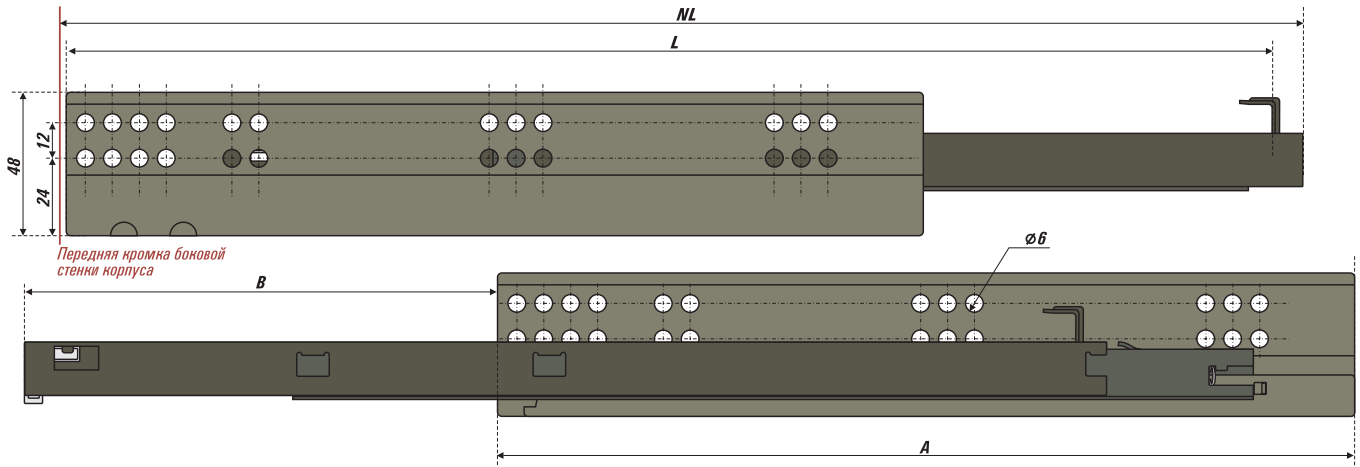
Монтаж шариковых направляющих в корпусе достаточно прост, как с фабричной разметкой под присадку, так и при ручной разметке. Однако рекомендуем производить ручную разметку с помощью специальных шаблонов и устройств, обеспечивающих точность присадки и позволяющих избегать перекосов ящика.

НАПРАВЛЯЮЩИЕ СКРЫТОГО МОНТАЖА

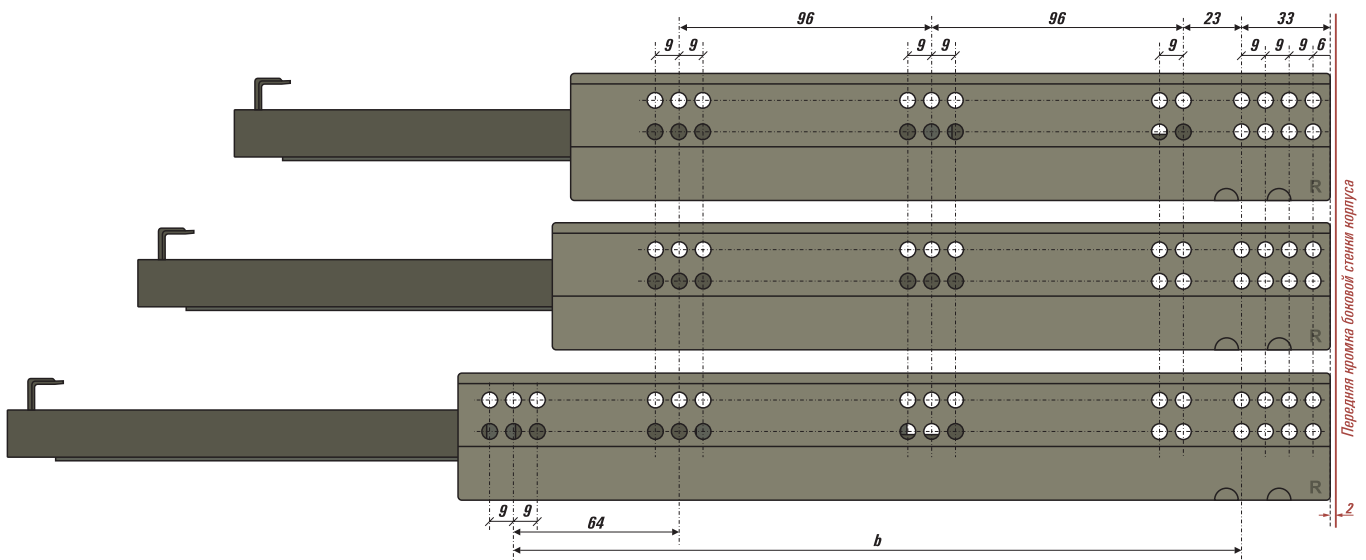


DBF4803

ЧЕРТЕЖИ



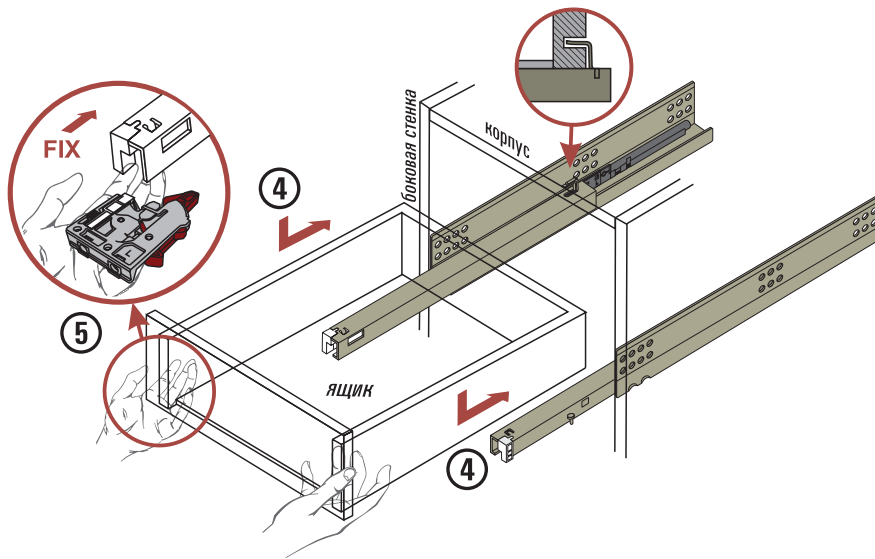
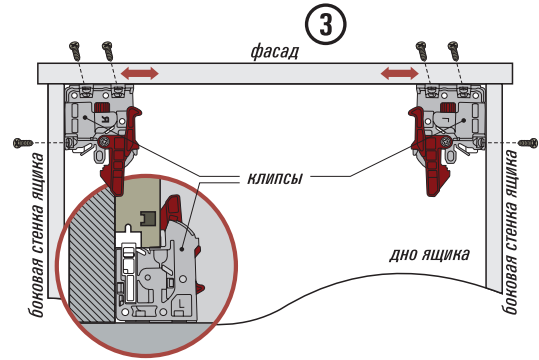
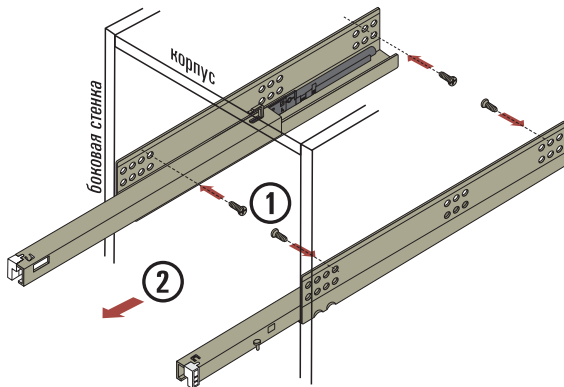
Артикул	A	B	b	L	NL
DBF4803/400	290	333	214	400	410
DBF4803/450	298	383	214	450	460
DBF4803/500	334	433	279	498	508



МОНТАЖ И ДЕМОНТАЖ

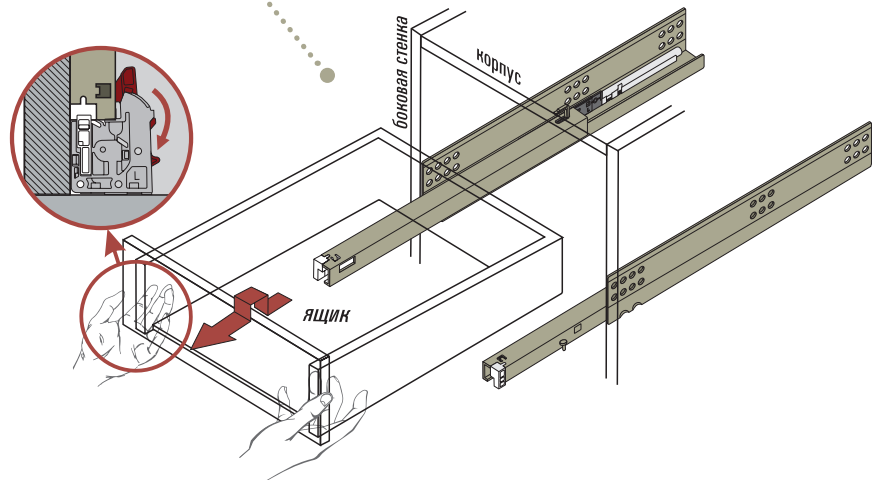
МОНТАЖ

Смонтировать станины на стенках корпуса (1), выдвинуть направляющие (2). На дно ящика со стороны фасада установить клипсы быстрого монтажа (3). Ящик опустить на направляющие и задвинуть "от себя" до фиксирующего упора - якоря (4), клипсы защелкнутся самостоятельно (5). Регулировать положение фасада можно с помощью регулировочных колесиков на клипсах в пределах 2 мм.



ДЕМОНТАЖ

Максимально выдвинуть ящик вперед «на себя», отжать клипсы и движением «вверх и вперед» вынуть ящик.



PARTNERBOX

КОНСТРУКТИВНЫЕ ОСОБЕННОСТИ СБОРНОЙ МОДУЛЬНОЙ СИСТЕМЫ

● крепления задней стенки

● цветное покрытие

● механизм регулировки

● крепления для фасада

● механизм самофиксации и деблокировки

● шариковые направляющие скрытого монтажа с амортизатором Soft closing

● декоративные заглушки

● конструктивные особенности строения царг

PARTNERBOX

СБОРНЫЕ МОДУЛЬНЫЕ СИСТЕМЫ PARTNERBOX

Особую популярность в последние годы завоёвывают сборные модульные выдвигающиеся системы с демпферной системой амортизации для мебельных ящиков. Пионером изобретения аналогичных конструкций стала компания Blum, впервые разместив на рынке мебельной фурнитуры системы под зарегистрированным названием «Tandembox», задав для многих производителей новый вектор в изготовлении фурнитуры. Но как бы не назывались новые системы открывания для ящиков от различных изготовителей - всех их объединяют стандартные требования в базовому набору конструктивных элементов: шариковые направляющие скрытого монтажа, наличие амортизатора и металлические боковые стенки (царги*) с механизмами фиксации фасада и регулировки положения ящика.

Данные конструкции обычно используются при производстве и изготовлении мебели премиум-класса, демонстрируют простоту, удобство, надежность и долговечность использования.

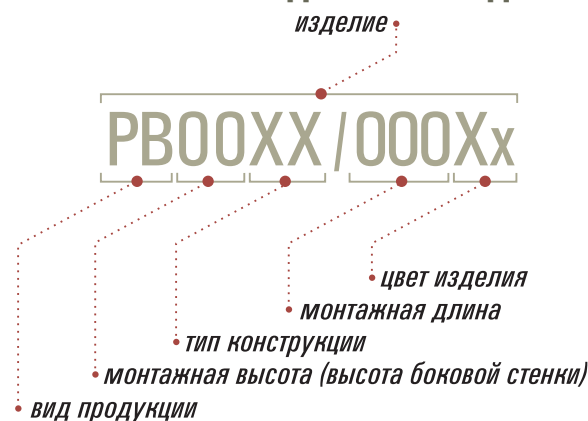
Достоинства модульной системы PARTNERBOX можно перечислить следующим образом:

- сопряжение шариковой направляющей скрытого монтажа с металлической боковой стенкой ящика - царгой*;
- высокая надежность открывания-закрывания при полном отсутствии заеданий;
- возможность встраивания в любые мебельные конструкции;
- полное выдвижение - обеспечивается свободный обзор и доступ ко всем уголкам ящика
- плавность хода и бесшумность работы
- модели с системой Push-to-open (нажми для открывания).

Модульные системы PARTNERBOX могут быть собраны в контейнер или ящик любой ширины и глубины. В зависимости от модели, такие направляющие могут выдерживать значительную нагрузку, до 50 кг. включительно.

* Царга - деталь, придающая стабильность выдвижному ящику, его боковая стенка. Царга выдвижного ящика снабжена крепежным устройством для разъемного и регулируемого по положению крепления передней стенки (фасада) на корпусе выдвижного ящика, причем передняя стенка (фасад) через предварительно смонтированный на передней стенке соединительный элемент может разъемно соединяться с крепежным устройством царги.

ПРИНЦИП ФОРМИРОВАНИЯ КОДИРОВКИ МОДУЛЬНЫХ СИСТЕМ



УСЛОВНЫЕ ОБОЗНАЧЕНИЯ характеристик фурнитуры, принятые в каталоге

<p>Особенность монтажа скрытый монтаж</p> 	<p>Тип движения сепараторы на шариках</p> 
<p>Защитные особенности: защита от вынатывания</p> 	<p>Выдвижение ящика: 100% - полное выдвижение, 80% - неполное выдвижение</p> 
<p>Защитные особенности: защита от выпадения</p> 	<p>Особенность закрывания: плавное и мягкое закрытие ящика достигается путем оборудования направляющей амортизатором/доводчиком</p> 
<p>Цветное покрытие различные цветовые решения</p> 	<p>Особенность открывания: открывание ящика происходит при нажатии на фасад</p> 
<p>Оптимальная нагрузка беззастремальная нагрузка, которую может выдерживать комплект направляющих</p> 	<p>20</p>

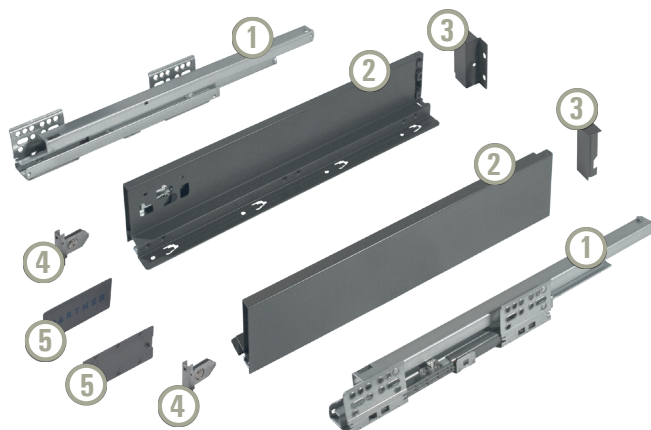
Цвет исполнения - белый W



Цвет исполнения - графит DGr



Элементы модульной сборной выдвижной системы



- 1 Направляющие шариковые скрытого монтажа
- 2 Металлические боковые стенки ящика (царги)
- 3 Крепления для задней стенки ящика
- 4 Крепления для фасада
- 5 Декоративные заглушки

PARTNERBOX



PB88St

Сборная модульная выдвижная система для ящиков на шариковых направляющих скрытого монтажа, полного выдвижения с доводчиком Soft closing. Боковая стенка тонкая, прямая, высотой 88 мм. Монтаж скрытый надвижной, с самофиксацией.

- Система шарикового скольжения полозьев
- Металлические боковые стенки
- Скрытый монтаж
- Полное выдвижение
- Доводчик и мягкое закрывание
- Цветное покрытие
- Установка ящика: надвижной с самофиксацией
- Оптимальная нагрузка: 30 кг.

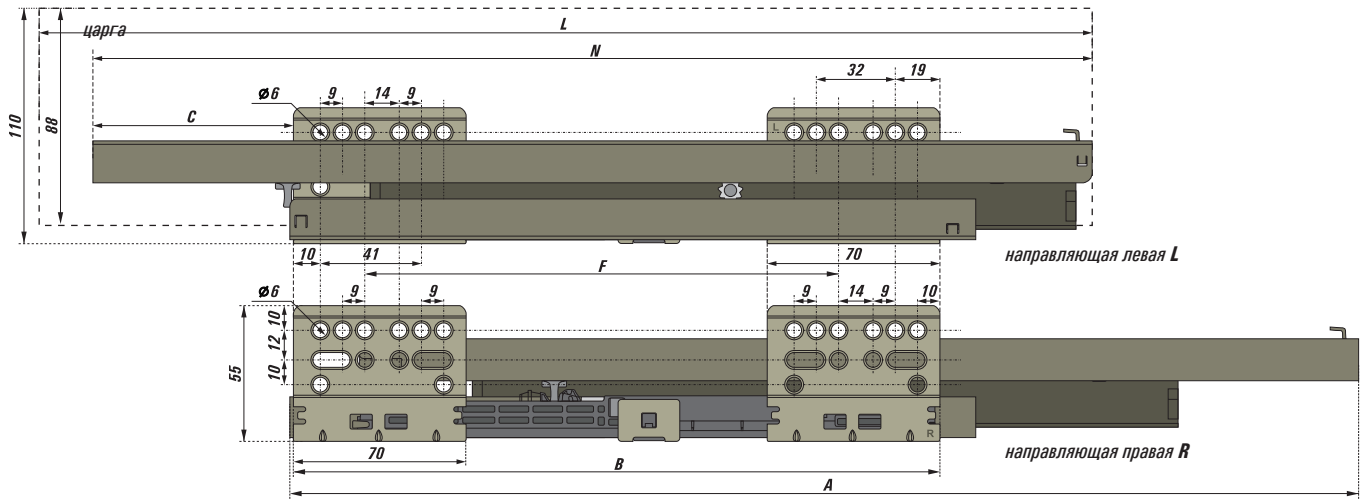
Минимальная упаковка: 5 шт.

Состав комплекта:

№	деталь	кол-во	изображение
1	Шариковые направляющие скрытого монтажа	2 шт.	
2	Царги металлические тонкостенные окрашенные	2 шт.	
3	Крепления задней стенки	2 шт.	
4	Крепления для фасада (установлены)	2 шт.	
5	Заглушки декоративные	2 шт.	
6	Набор саморезов для крепления фасада и задней стенки (упаковка)	1 шт.	

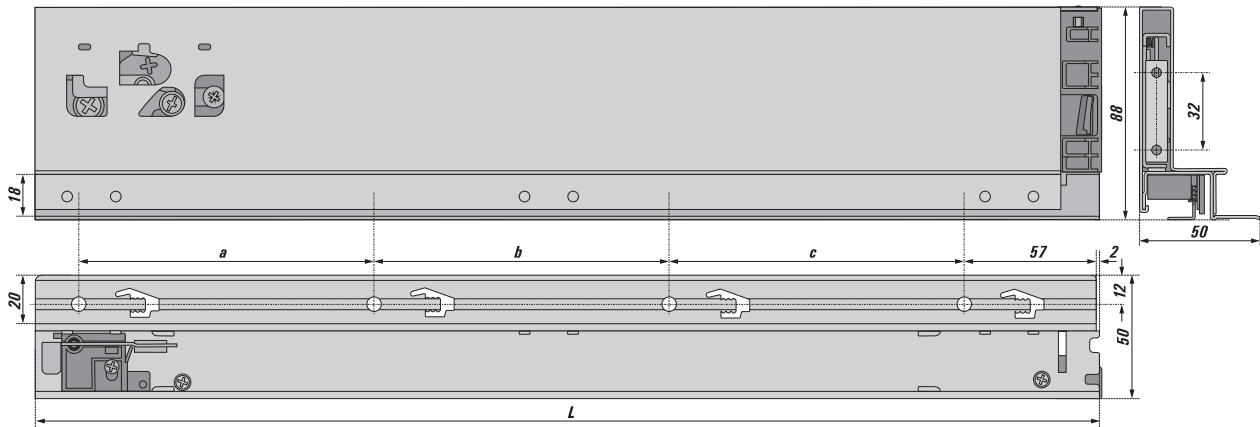
артикул	монтажная длина	цвет
PB88St/400/W	400	белый
PB88St/400/DGr	400	графит
PB88St/450/W	450	белый
PB88St/450/DGr	450	графит
PB88St/500/W	500	белый
PB88St/500/DGr	500	графит

ЧЕРТЕЖИ

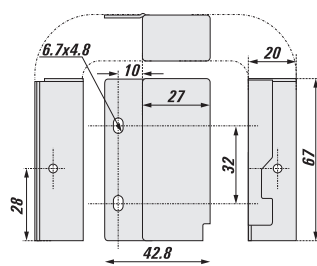


длина монтажная	L	F	A	B	C	N	a	b	c
400	390	192	386	262	325	396	110	110	110
450	440	192	436	262	372	406	122	122	122
500	490	224	486	293	419	456	136	142	136

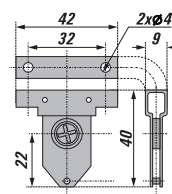
царга тонкостенная левая/правая (зеркально)



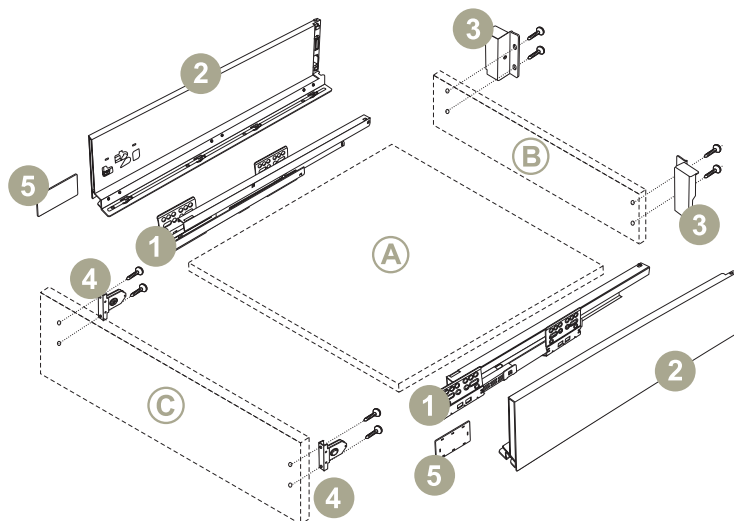
крепления задней стенки



крепления для фасада



БАЗОВЫЕ КОМПОНЕНТЫ СИСТЕМЫ
СБОРОЧНЫЙ ЧЕРТЕЖ

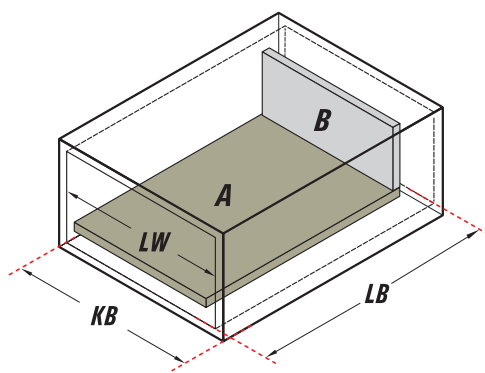


PB88St

- A - дно ящика
- B - задняя стенка ящика
- C - фасад ящика

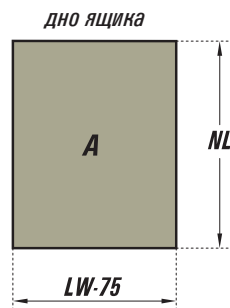
- 1 - шариковые направляющие скрытого монтажа
- 2 - тонкостенные царги высотой 88 мм.
- 3 - крепления задней стенки
- 4 - регулируемые крепления фасада
- 5 - заглушки декоративные

РАЗМЕРЫ, УЧИТЫВАЕМЫЕ ПРИ ПРИСАДКЕ И МОНТАЖЕ МОДУЛЬНЫХ СИСТЕМ В КОРПУСЕ



УСЛОВНЫЕ ОБОЗНАЧЕНИЯ

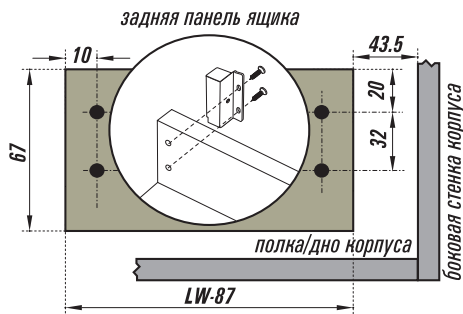
- KB - ширина корпуса шкафа
- LW - внутренняя ширина корпуса
- LB - минимальная глубина корпуса ($LB=NL+3$)
- NL - номинальная длина ящика
- H - высота задней панели
- D - расстояние покрытия фасадом стенок корпуса и торца полки/дна корпуса



УСЛОВИЯ ВСТАВКИ ДЛЯ ДНА ЯЩИКА

- толщина панели 16 мм
- ширина панели LW-75 мм
- длина панели NL

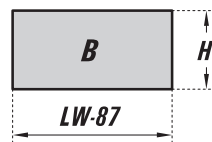
ПРИСАДОЧНЫЕ РАЗМЕРЫ ДЛЯ ЗАДНЕЙ ПАНЕЛИ



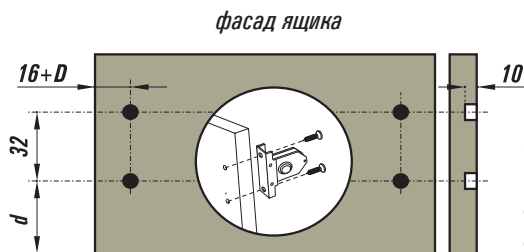
УСЛОВИЯ ВСТАВКИ ДЛЯ ЗАДНЕЙ ПАНЕЛИ

- толщина панели 16 мм
- ширина LW-87 мм
- высота H=67 мм

задняя панель



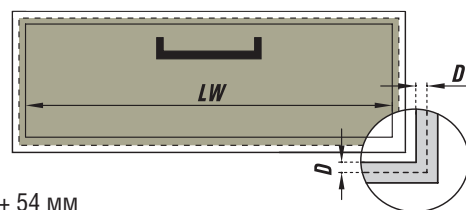
ПРИСАДОЧНЫЕ РАЗМЕРЫ ДЛЯ ФАСАДОВ



УСЛОВИЯ ДЛЯ ПАНЕЛИ НАКЛАДНОГО ФАСАДА

- ширина LW+2D
- минимальное расстояние $d = D + 54$ мм

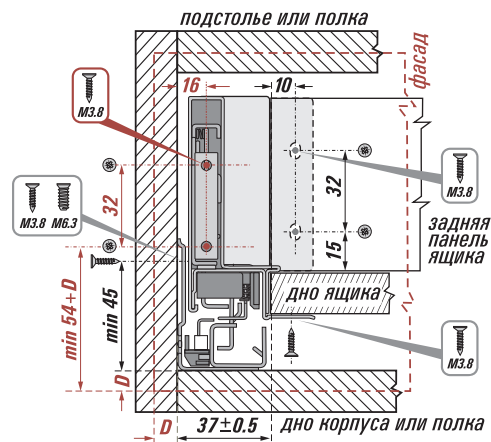
наложение фасада ящика на корпус



ПРИСАДОЧНЫЕ РАЗМЕРЫ ДЛЯ УСТАНОВКИ СИСТЕМЫ В КОРПУСЕ

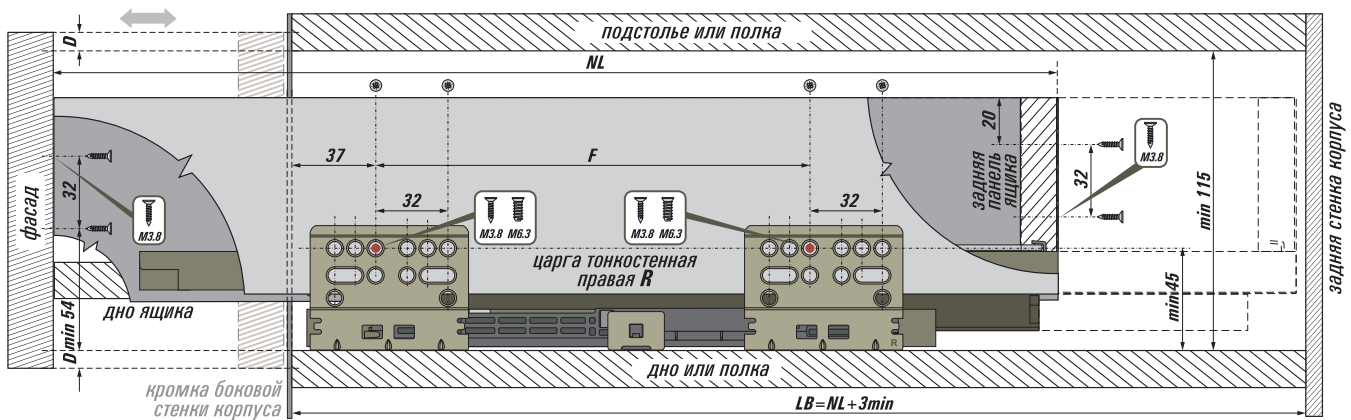
КРЕПЛЕНИЕ ФАСАДА, ЗАДНЕЙ ПАНЕЛИ И НАПРАВЛЯЮЩИХ

Фронтальный вид



СТАНДАРТНАЯ УСТАНОВКА ЯЩИКА В КОРПУС

Вид сбоку



- - рекомендованное минимальное количество положений для крепежа направляющих на корпус

СБОРКА ЯЩИКА, МОНТАЖ, РЕГУЛИРОВКА И ДЕМОНТАЖ

- Сборку системы **PB88St** в ящик, монтаж в корпус, регулировку и демонтаж смотрите на стр.82-83 данного каталога.

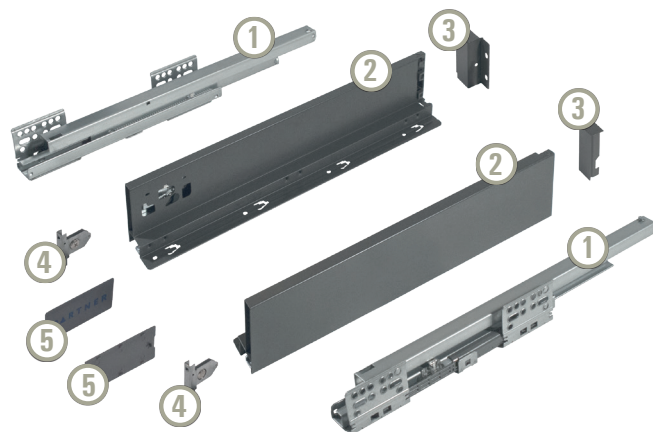
Цвет исполнения - белый W



Цвет исполнения - графит DGr



Элементы модульной сборной выдвижной системы



- 1 Направляющие шариковые скрытого монтажа
- 2 Металлические боковые стенки ящика (царги)
- 3 Крепления для задней стенки ящика
- 4 Крепления для фасада
- 5 Декоративные заглушки

PARTNERBOX



PB88St(PO)

Сборная модульная выдвижная система для ящиков на шариковых направляющих скрытого монтажа, полного выдвижения с системой открытия нажатием Push-to-open. Боковая стенка тонкая, прямая, высотой 88 мм. Монтаж скрытый надвижной, с самофиксацией.

- Система шарикового скольжения полозьев
- Металлические боковые стенки
- Скрытый монтаж
- Полное выдвижение
- Открывание нажатием
- Цветное покрытие
- Установка ящика: надвижной с самофиксацией
- Оптимальная нагрузка: 30 кг.

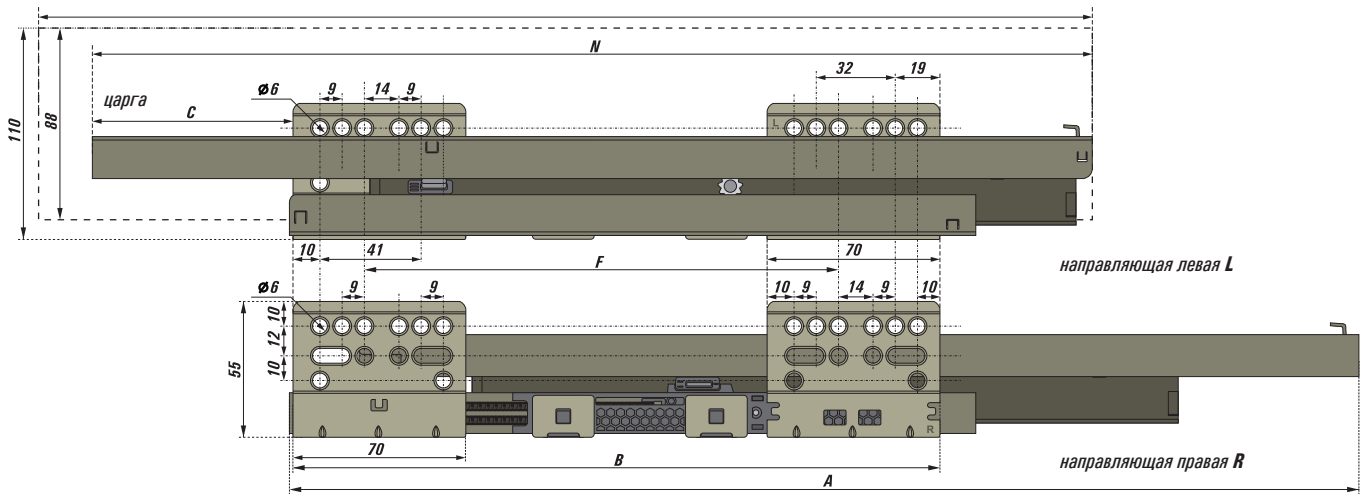
Минимальная упаковка: 5 шт.

Состав комплекта:

№	деталь	кол-во	изображение
1	Шариковые направляющие скрытого монтажа с пружиной системы Push-to-open	2 шт.	
2	Царги металлические тонкостенные окрашенные	2 шт.	
3	Крепления задней стенки	2 шт.	
4	Крепления для фасада (установлены)	2 шт.	
5	Заглушки декоративные	2 шт.	
6	Набор саморезов для крепления фасада и задней стенки (упаковка)	1 шт.	

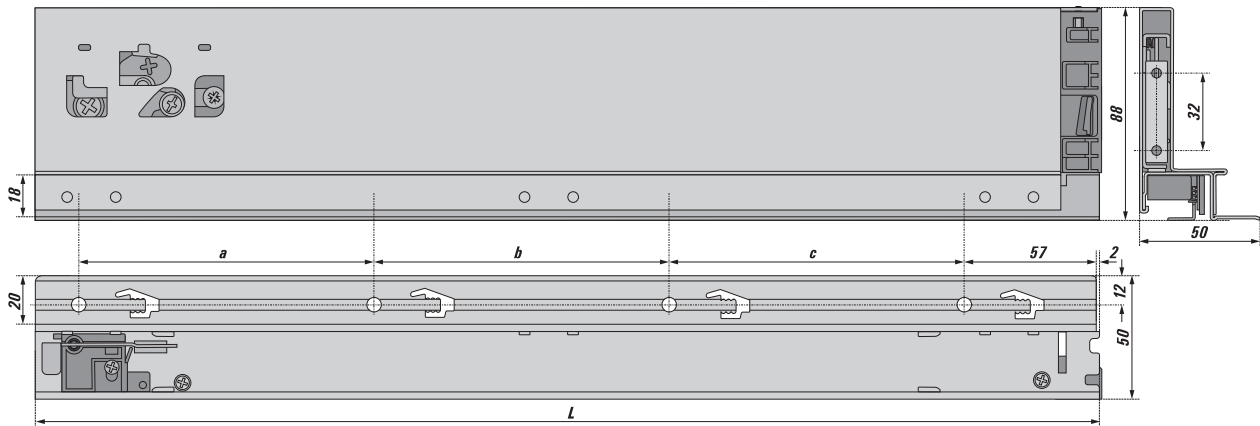
артикул	монтажная длина	цвет
PB88St(PO)/450/W	450	белый
PB88St(PO)/450/DGr	450	графит
PB88St(PO)/500/W	500	белый
PB88St(PO)/500/DGr	500	графит

ЧЕРТЕЖИ

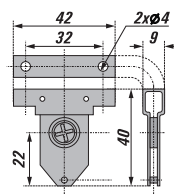


длина монтажная	L	F	A	B	C	N	a	b	c
450	442	192	428	262	372	406	122	122	122
500	492	258	480	328	420	455	138	142	138

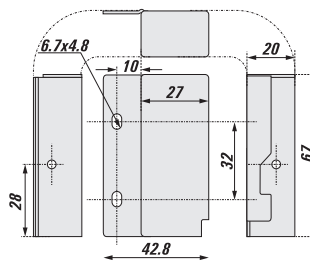
царга тонкостенная левая/правая (зеркально)



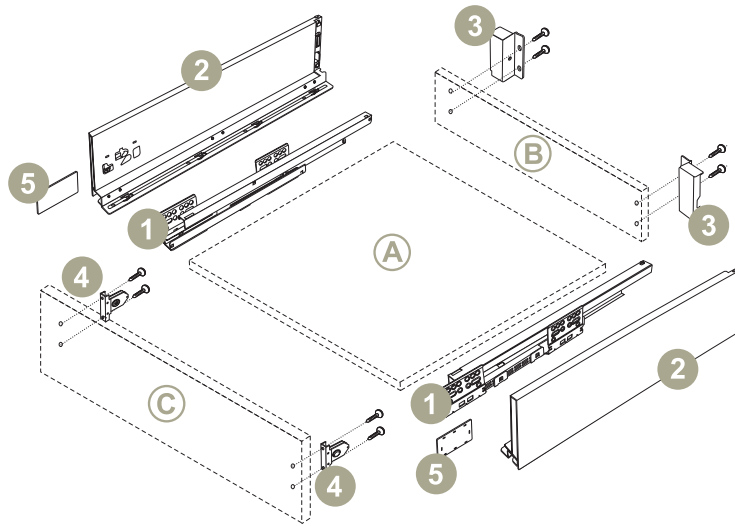
крепления для фасада



крепления задней стенки



БАЗОВЫЕ КОМПОНЕНТЫ СИСТЕМЫ
СБОРОЧНЫЙ ЧЕРТЕЖ



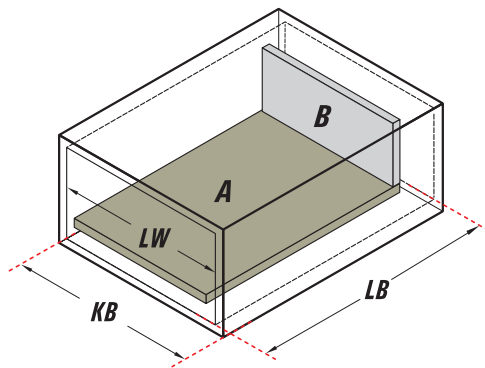
PARTNERBOX



PB88St(PO)

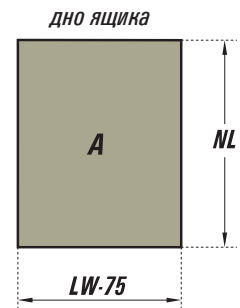
- A - дно ящика
- B - задняя стенка ящика
- C - фасад ящика
- 1 - Шариковые направляющие скрытого монтажа с пружинной системой Push-to-open
- 2 - тонкостенные царги высотой 88 мм.
- 3 - крепления задней стенки
- 4 - регулируемые крепления фасада
- 5 - заглушки декоративные

РАЗМЕРЫ, УЧИТЫВАЕМЫЕ ПРИ ПРИСАДКЕ И МОНТАЖЕ МОДУЛЬНЫХ СИСТЕМ В КОРПУСЕ



УСЛОВНЫЕ ОБОЗНАЧЕНИЯ

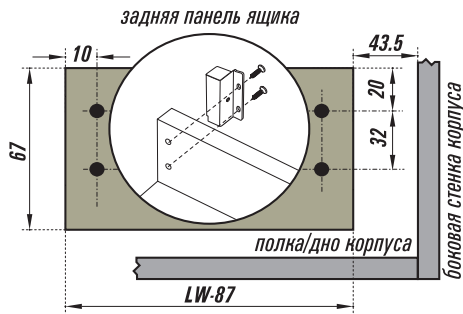
- KB - ширина корпуса шкафа
- LW - внутренняя ширина корпуса
- LB - минимальная глубина корпуса ($LB=NL+3$)
- NL - номинальная длина ящика
- H - высота задней панели
- D - расстояние покрытия фасадом стенок корпуса и торца полки/дна корпуса



УСЛОВИЯ ВСТАВКИ ДЛЯ ДНА ЯЩИКА

- толщина панели 16 мм
- ширина панели LW-75 мм
- длина панели NL

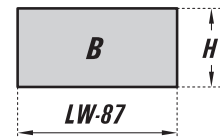
ПРИСАДОЧНЫЕ РАЗМЕРЫ ДЛЯ ЗАДНЕЙ ПАНЕЛИ



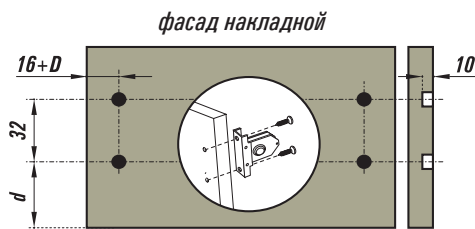
УСЛОВИЯ ВСТАВКИ ДЛЯ ЗАДНЕЙ ПАНЕЛИ

- толщина панели 16 мм
- ширина LW-87 мм
- высота H=67 мм

задняя панель

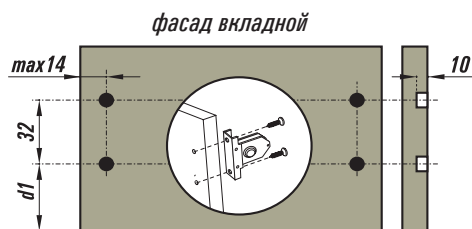
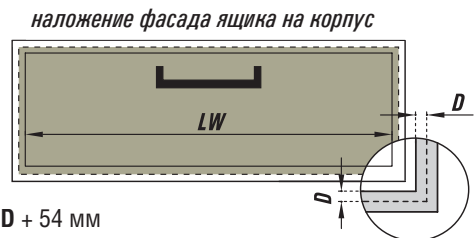


ПРИСАДОЧНЫЕ РАЗМЕРЫ ДЛЯ ФАСАДОВ



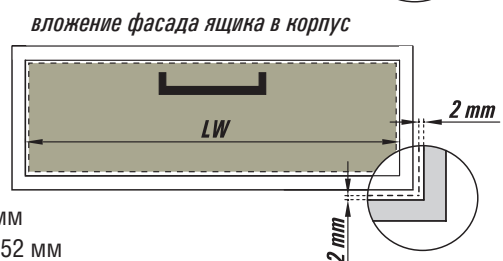
УСЛОВИЯ ДЛЯ ПАНЕЛИ НАКЛАДНОГО ФАСАДА

- ширина LW+2D
- минимальное расстояние $d = D + 54$ мм



УСЛОВИЯ ДЛЯ ПАНЕЛИ ВКЛАДНОГО ФАСАДА

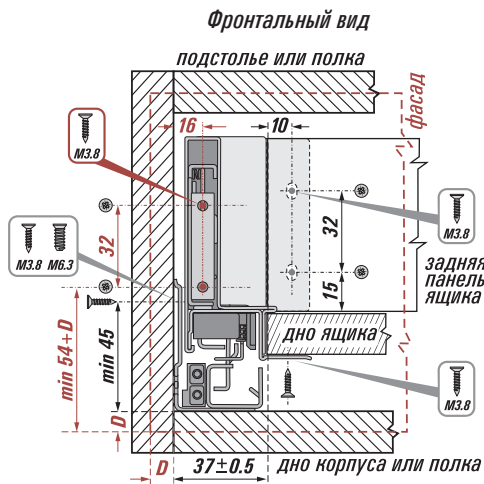
- ширина максимальная LW-4 мм
- минимальное расстояние $d1=52$ мм



ПРИСАДОЧНЫЕ РАЗМЕРЫ ДЛЯ УСТАНОВКИ СИСТЕМЫ В КОРПУСЕ

РАЗМЕЩЕНИЕ НАПРАВЛЯЮЩИХ. КРЕПЛЕНИЕ ФАСАДА

СТАНДАРТНАЯ УСТАНОВКА с накладным фасадом



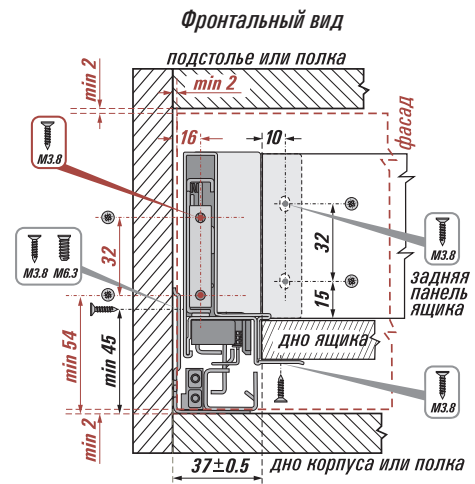
Обратите внимание:

- при расчете присадок под систему открытия нажатием **Push-to-open** для корректной работы нужно оставлять зазор между фасадом и боковой стенкой корпуса не менее **6 мм**, что бы можно было осуществить нажатие для срабатывания системы.

- при расчете присадок для ящика с вкладным в корпус фасадом нужно помнить, что между корпусом и фасадом необходимо соблюдать зазор размером не менее **2 мм** по периметру. Выполнение данного условия требуется для правильного функционирования конструкции и сохранения её целостности.

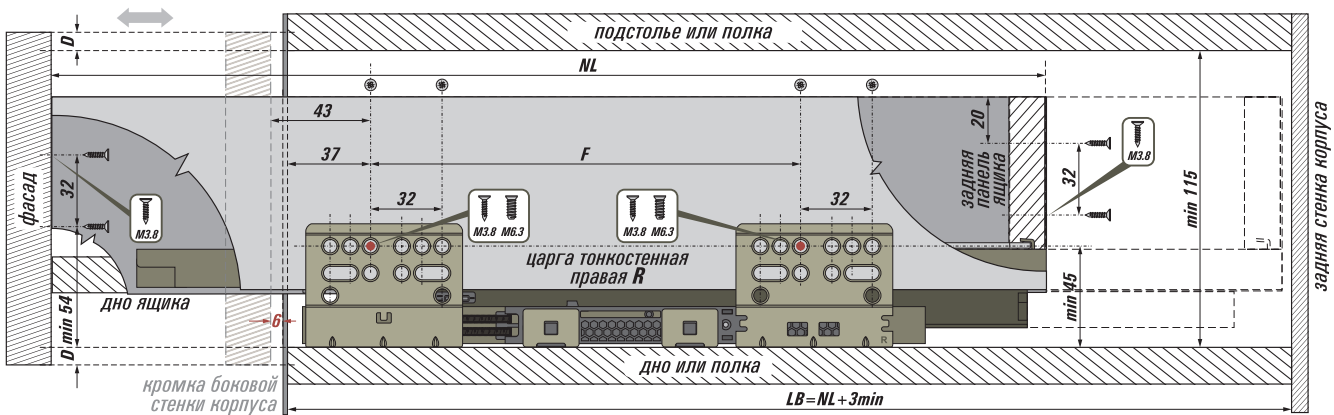
- - рекомендованное минимальное количество разметок для крепежа направляющих на корпус (вид сбоку).

УСТАНОВКА В КОРПУС с вкладным фасадом



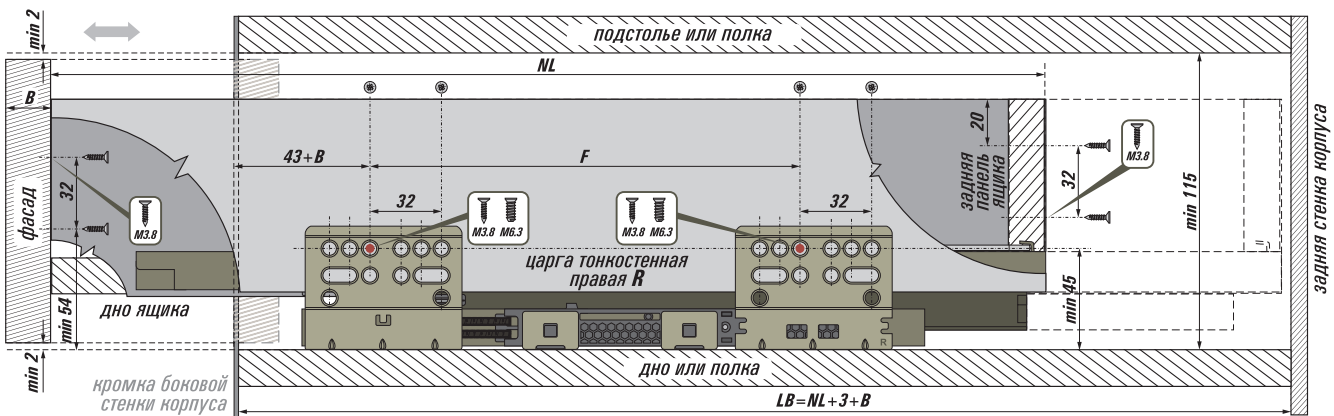
СТАНДАРТНАЯ УСТАНОВКА ЯЩИКА В КОРПУС

Вид сбоку



УСТАНОВКА В КОРПУС ЯЩИКА с вкладным ФАСАДОМ

Вид сбоку



СБОРКА ЯЩИКА, МОНТАЖ, РЕГУЛИРОВКА И ДЕМОНТАЖ

- Сборку системы **PB88St(PO)** в ящик, монтаж в корпус, регулировку и демонтаж смотрите на стр.82-83 данного каталога.

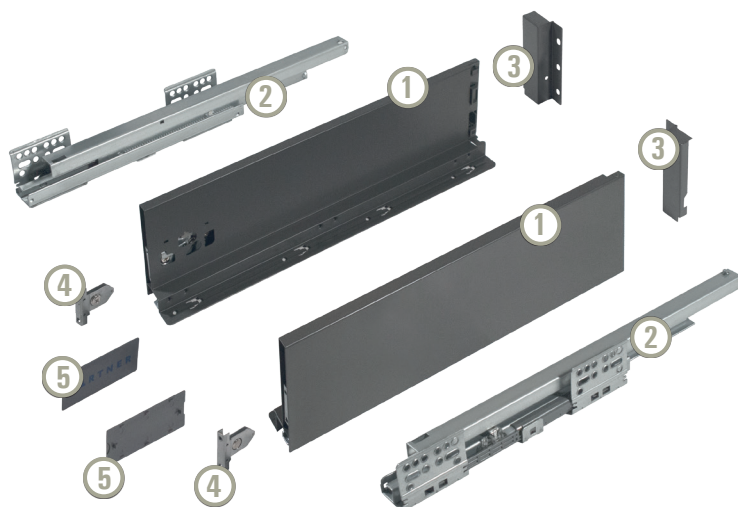
Цвет исполнения - белый W



Цвет исполнения - графит DGr



Элементы модульной сборной выдвижной системы



- 1 Направляющие шариковые скрытого монтажа
- 2 Металлические боковые стенки ящика (царги)
- 3 Крепления для задней стенки ящика
- 4 Крепления для фасада
- 5 Декоративные заглушки

PARTNERBOX



PB118St

Сборная модульная выдвижная система для ящиков на шариковых направляющих скрытого монтажа, полного выдвижения с доводчиком Soft closing. Боковая стенка тонкая, высотой 118 мм. Монтаж скрытый надвижной, с самофиксацией.

- Система шарикового скольжения полозьев
- Металлические боковые стенки
- Скрытый монтаж
- Полное выдвижение
- Доводчик и мягкое закрывание
- Цветное покрытие
- Установка ящика: надвижной с самофиксацией
- Оптимальная нагрузка: 30 кг.

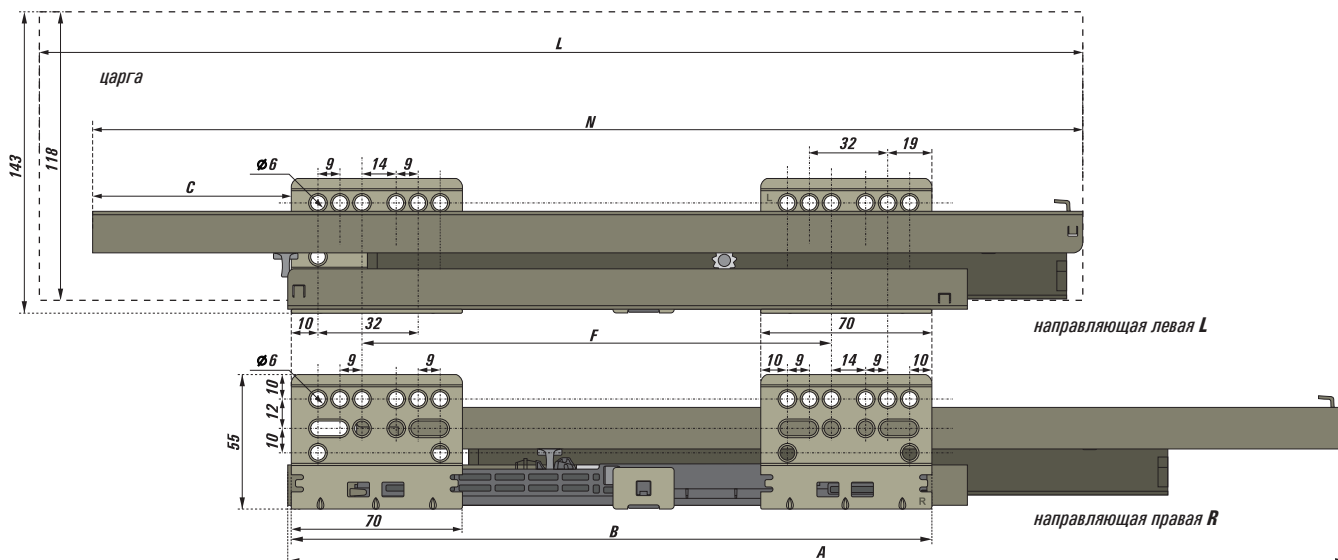
Минимальная упаковка: 5 шт.

Состав комплекта:

№	деталь	кол-во	изображение
1	Шариковые направляющие скрытого монтажа	2 шт.	
2	Царги металлические тонкостенные окрашенные	2 шт.	
3	Крепления задней стенки	2 шт.	
4	Крепления для фасада (установлены)	2 шт.	
5	Заглушки декоративные	2 шт.	
6	Набор саморезов для крепления фасада и задней стенки (упаковка)	1 шт.	

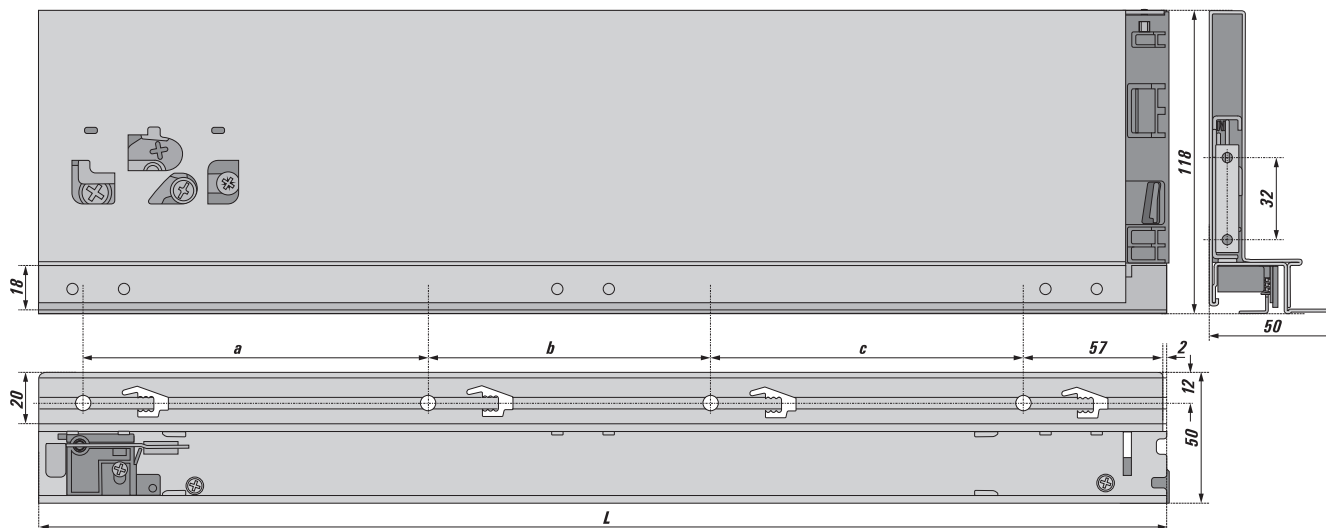
артикул	монтажная длина	цвет
PB118St/400/W	400	белый
PB118St/400/DGr	400	графит
PB118St/450/W	450	белый
PB118St/450/DGr	450	графит
PB118St/500/W	500	белый
PB118St/500/DGr	500	графит

ЧЕРТЕЖИ

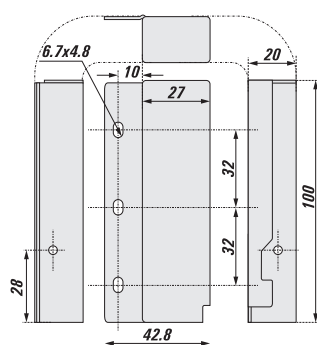


длина монтажная	L	F	A	B	C	N	a	b	c
400	391	192	386	262	325	396	105	105	105
450	441	192	436	262	372	406	122	122	121
500	491	224	486	293	419	456	136	145	136

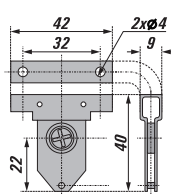
царга тонкостенная левая/правая (зеркально)



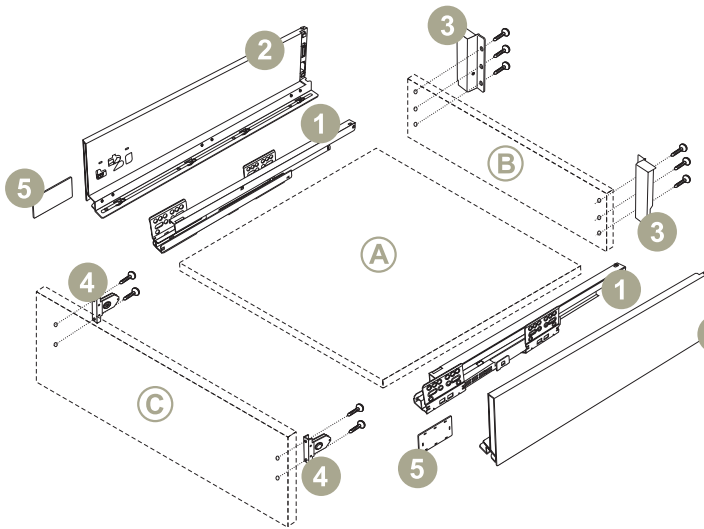
крепления задней стенки



крепления для фасада



БАЗОВЫЕ КОМПОНЕНТЫ СИСТЕМЫ
СБОРОЧНЫЙ ЧЕРТЕЖ

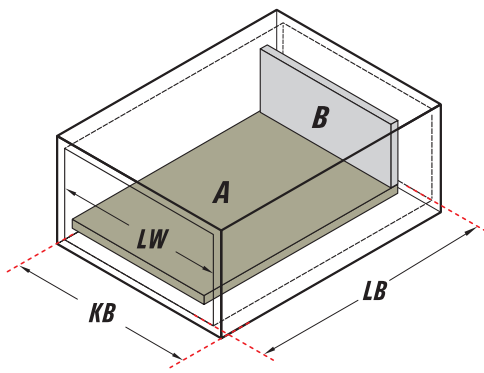


PB118St

A - дно ящика
B - задняя стенка ящика
C - фасад ящика

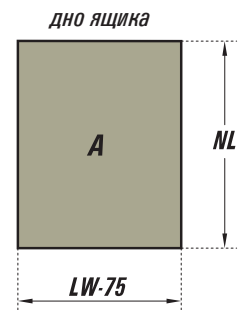
- 1 - шариковые направляющие скрытого монтажа
- 2 - тонкостенные царги высотой 118 мм.
- 3 - крепления задней стенки
- 4 - регулируемые крепления фасада
- 5 - заглушки декоративные

РАЗМЕРЫ, УЧИТЫВАЕМЫЕ ПРИ ПРИСАДКЕ И МОНТАЖЕ МОДУЛЬНЫХ СИСТЕМ В КОРПУСЕ



УСЛОВНЫЕ ОБОЗНАЧЕНИЯ

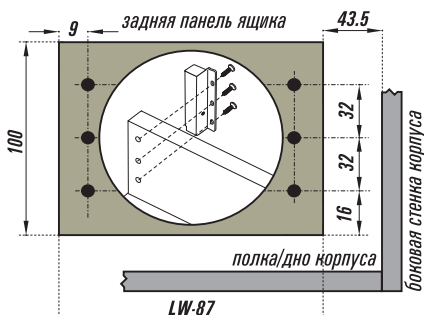
KB - ширина корпуса шкафа
LW - внутренняя ширина корпуса
LB - минимальная глубина корпуса ($LB=NL+3$)
NL - номинальная длина ящика
H - высота задней панели
D - расстояние покрытия фасадом стенок корпуса и торца полки/дна корпуса



УСЛОВИЯ ВСТАВКИ ДЛЯ ДНА ЯЩИКА

- толщина панели 16 мм
- ширина панели LW-75 мм
- длина панели NL мм

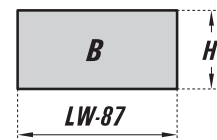
ПРИСАДОЧНЫЕ РАЗМЕРЫ ДЛЯ ЗАДНЕЙ ПАНЕЛИ



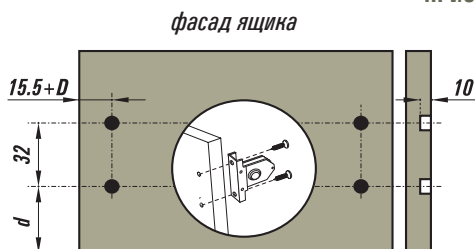
УСЛОВИЯ ВСТАВКИ ДЛЯ ЗАДНЕЙ ПАНЕЛИ

- толщина панели 16 мм
- ширина LW-87 мм
- высота H=100 мм

задняя панель



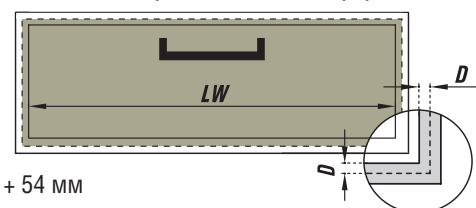
ПРИСАДОЧНЫЕ РАЗМЕРЫ ДЛЯ ФАСАДОВ



УСЛОВИЯ ДЛЯ ПАНЕЛИ НАКЛАДНОГО ФАСАДА

- ширина LW+2D мм
- минимальное расстояние $d = D + 54$ мм

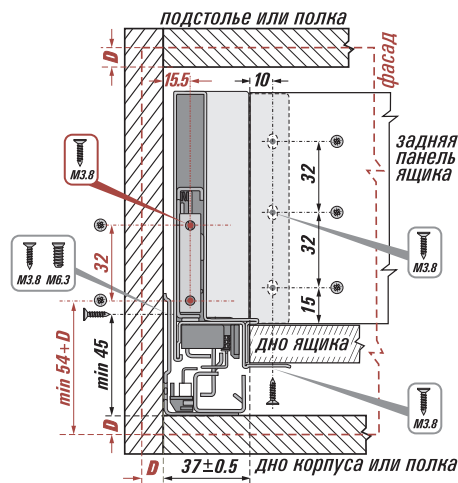
наложение фасада ящика на корпус



ПРИСАДОЧНЫЕ РАЗМЕРЫ ДЛЯ УСТАНОВКИ СИСТЕМЫ В КОРПУСЕ

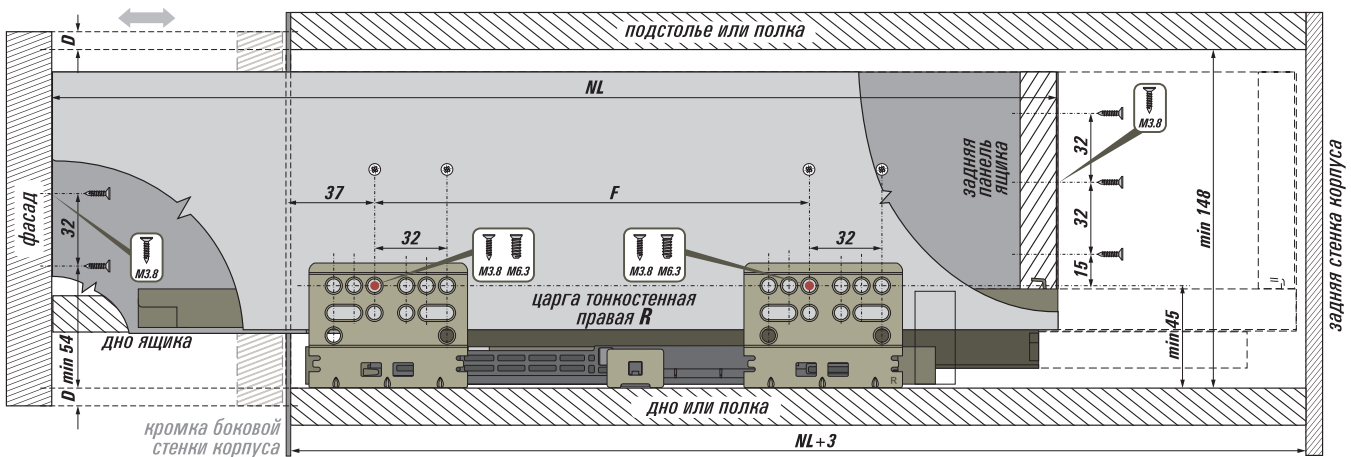
КРЕПЛЕНИЕ ФАСАДА, ЗАДНЕЙ ПАНЕЛИ И НАПРАВЛЯЮЩИХ

Фронтальный вид



СТАНДАРТНАЯ УСТАНОВКА ЯЩИКА В КОРПУС

Вид сбоку



- - рекомендованное минимальное количество положений для крепежа направляющих на корпус

СБОРКА ЯЩИКА, МОНТАЖ, РЕГУЛИРОВКА И ДЕМОНТАЖ

- Сборку системы **PB118St** в ящик, монтаж в корпус, регулировку и демонтаж смотрите на стр.82-83 данного каталога.

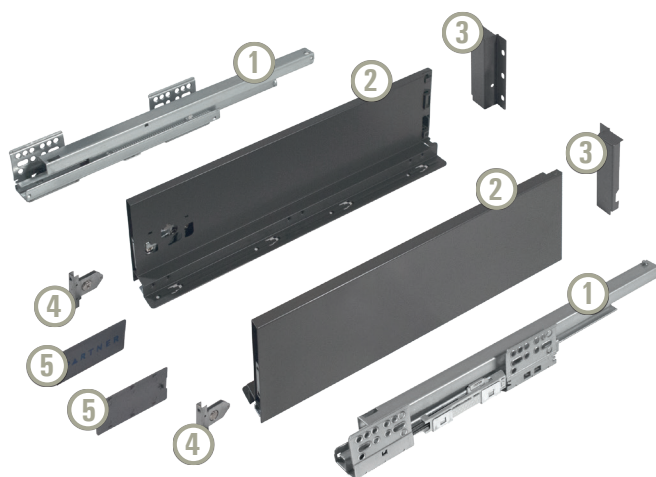
Цвет исполнения - белый W



Цвет исполнения - графит DGr



Элементы модульной сборной выдвижной системы



- 1 Направляющие шариковые скрытого монтажа
- 2 Металлические боковые стенки ящика (царги)
- 3 Крепления для задней стенки ящика
- 4 Крепления для фасада
- 5 Декоративные заглушки

PARTNERBOX



PB118St(PO)

Сборная модульная выдвижная система для ящиков на шариковых направляющих скрытого монтажа, полного выдвижения с системой открытия нажатием Push-to-open. Боковая стенка тонкая, прямая, высотой 118 мм. Монтаж скрытый надвижной, с самофиксацией.

- Система шарикового скольжения полозьев
- Металлические боковые стенки
- Скрытый монтаж
- Полное выдвижение
- Открывание нажатием
- Цветное покрытие
- Установка ящика: надвижной с самофиксацией
- Оптимальная нагрузка: 30 кг.

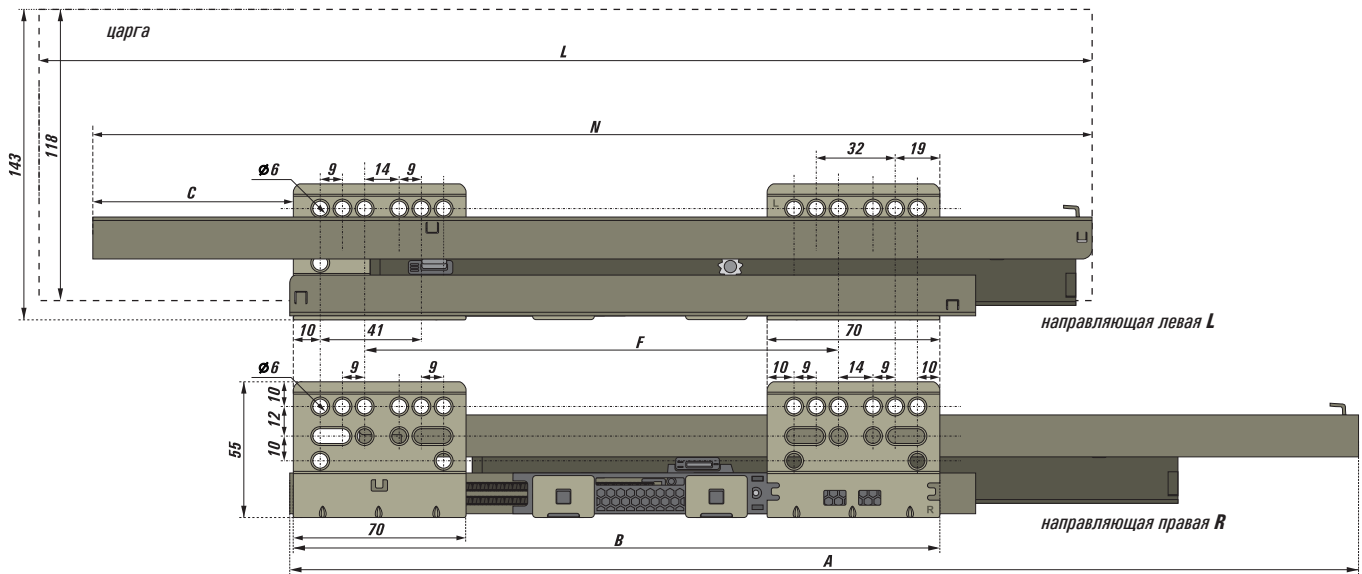
Минимальная упаковка: 5 шт.

Состав комплекта:

№	деталь	кол-во	изображение
1	Шариковые направляющие скрытого монтажа с пружиной системы Push-to-open	2 шт.	
2	Царги металлические тонкостенные окрашенные	2 шт.	
3	Крепления задней стенки	2 шт.	
4	Крепления для фасада (установлены)	2 шт.	
5	Заглушки декоративные	2 шт.	
6	Набор саморезов для крепления фасада и задней стенки (упаковка)	1 шт.	

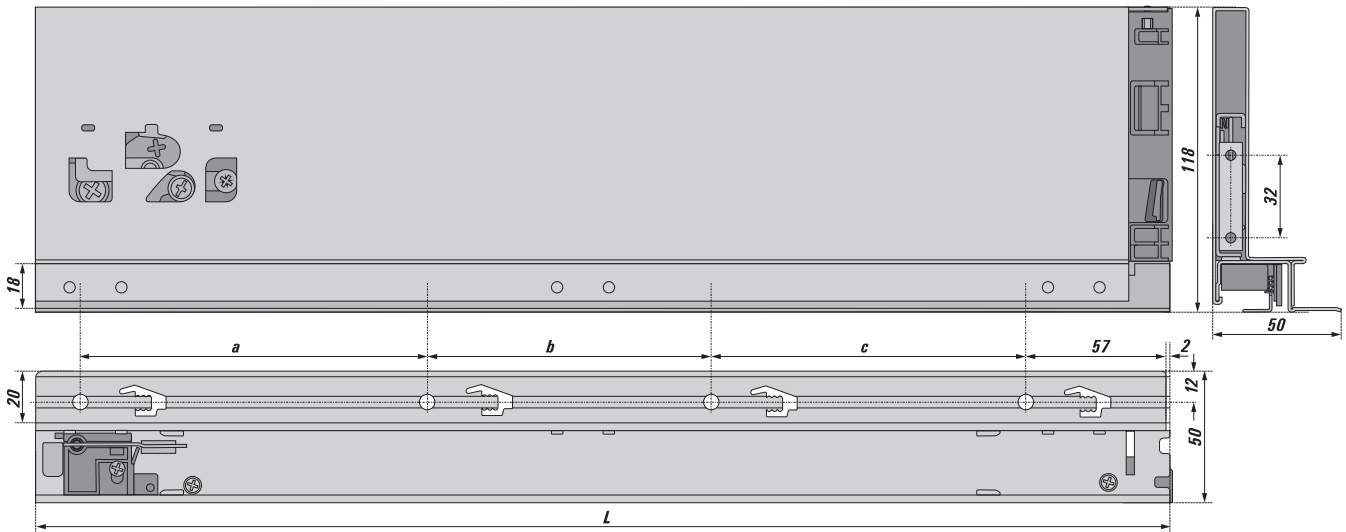
артикул	монтажная длина	цвет
PB118St(PO)/450/W	450	белый
PB118St(PO)/450/DGr	450	графит
PB118St(PO)/500/W	500	белый
PB118St(PO)/500/DGr	500	графит

ЧЕРТЕЖИ

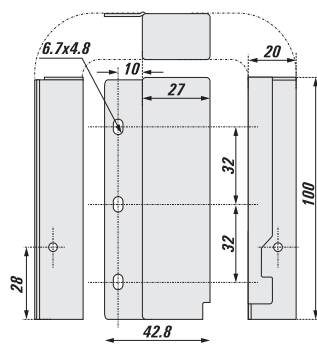


длина монтажная	L	F	A	B	C	N	a	b	c
450	442	192	428	262	372	406	122	122	122
500	492	258	480	328	420	455	138	142	138

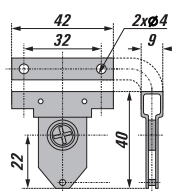
царга тонкостенная левая/правая (зеркально)



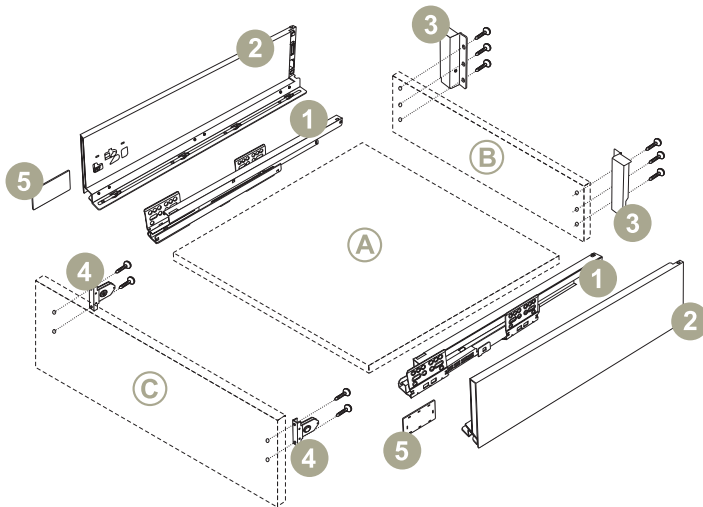
крепления задней стенки



крепления для фасада



БАЗОВЫЕ КОМПОНЕНТЫ СИСТЕМЫ
СБОРОЧНЫЙ ЧЕРТЕЖ



PARTNERBOX

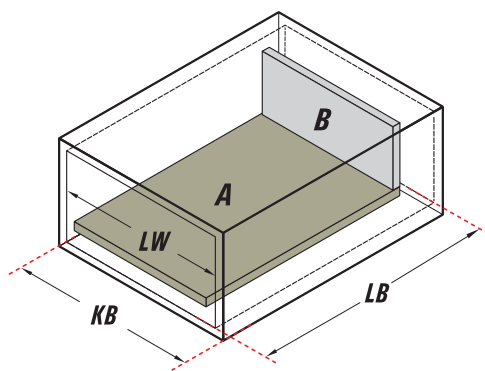


PB118St(PO)

A - дно ящика
B - задняя стенка ящика
C - фасад ящика

- 1 - Шариковые направляющие скрытого монтажа с пружиной системы Push-to-open
- 2 - тонкостенные царги высотой 118 мм.
- 3 - крепления задней стенки
- 4 - регулируемые крепления фасада
- 5 - заглушки декоративные

РАЗМЕРЫ, УЧИТЫВАЕМЫЕ ПРИ ПРИСАДКЕ И МОНТАЖЕ МОДУЛЬНЫХ СИСТЕМ В КОРПУСЕ

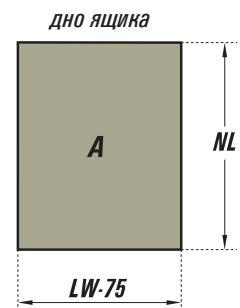


УСЛОВНЫЕ ОБОЗНАЧЕНИЯ

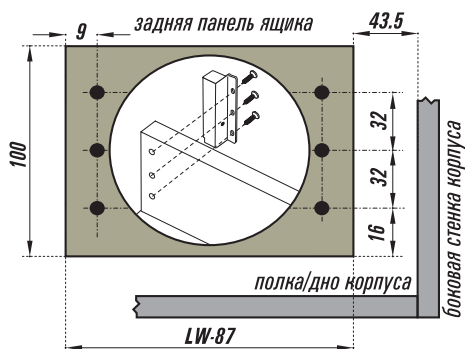
- KB - ширина корпуса шкафа
- LW - внутренняя ширина корпуса
- LB - минимальная глубина корпуса ($LB=NL+3$)
- NL - номинальная длина ящика
- H - высота задней панели
- D - расстояние покрытия фасадом стенок корпуса и торца полки/дна корпуса

УСЛОВИЯ ВСТАВКИ ДЛЯ ДНА ЯЩИКА

- толщина панели 16 мм
- ширина панели LW-75 мм
- длина панели NL



ПРИСАДОЧНЫЕ РАЗМЕРЫ ДЛЯ ЗАДНЕЙ ПАНЕЛИ

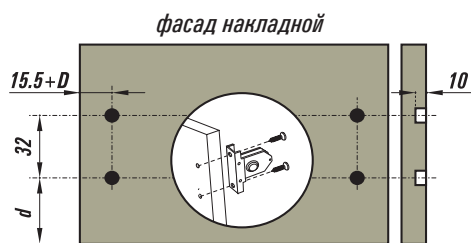


УСЛОВИЯ ВСТАВКИ ДЛЯ ЗАДНЕЙ ПАНЕЛИ

- толщина панели 16 мм
- ширина LW-87 мм
- высота H=100 мм

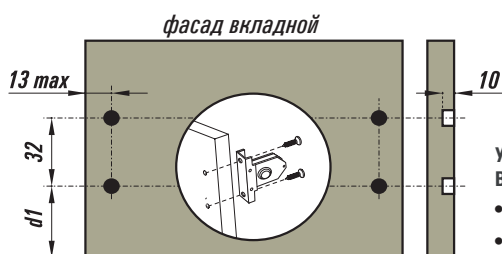
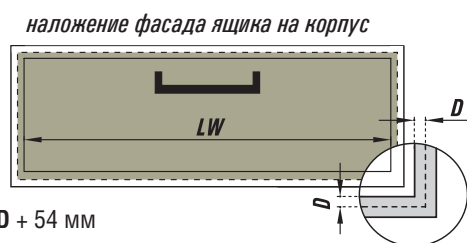


ПРИСАДОЧНЫЕ РАЗМЕРЫ ДЛЯ ФАСАДОВ



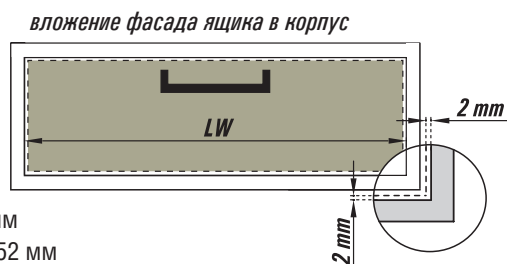
УСЛОВИЯ ДЛЯ ПАНЕЛИ НАКЛАДНОГО ФАСАДА

- ширина LW+2D
- минимальное расстояние $d = D + 54$ мм



УСЛОВИЯ ДЛЯ ПАНЕЛИ ВКЛАДНОГО ФАСАДА

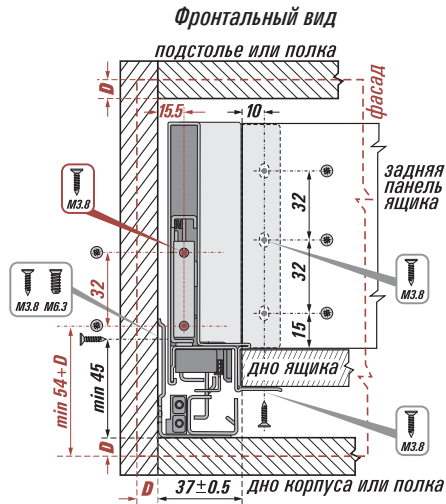
- ширина максимальная LW-4 мм
- минимальное расстояние $d1=52$ мм



ПРИСОДОЧНЫЕ РАЗМЕРЫ ДЛЯ УСТАНОВКИ СИСТЕМЫ В КОРПУСЕ

РАЗМЕЩЕНИЕ НАПРАВЛЯЮЩИХ. КРЕПЛЕНИЕ ФАСАДА

СТАНДАРТНАЯ УСТАНОВКА с накладным фасадом



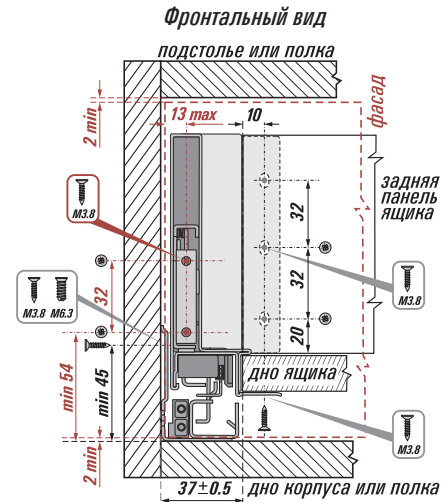
Обратите внимание:

- при расчете присадок под систему открытия нажатием **Push-to-open** для корректной работы нужно оставлять зазор между фасадом и боковой стенкой корпуса не менее **6 мм**, что бы можно было осуществить нажатие для срабатывания системы.

- при расчете присадок для ящика с вкладным в корпус фасадом нужно помнить, что между корпусом и фасадом необходимо соблюдать зазор размером не менее **2 мм** по периметру. Выполнение данного условия требуется для правильного функционирования конструкции и сохранения её целостности.

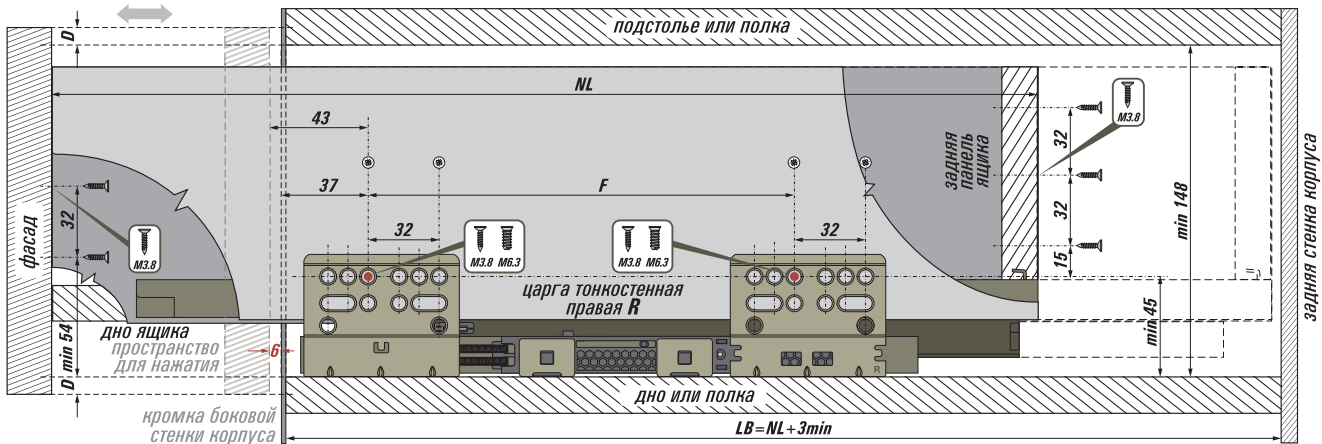
- - рекомендованное минимальное количество разметок для крепежа направляющих на корпус (вид сбоку).

УСТАНОВКА В КОРПУС с вкладным фасадом



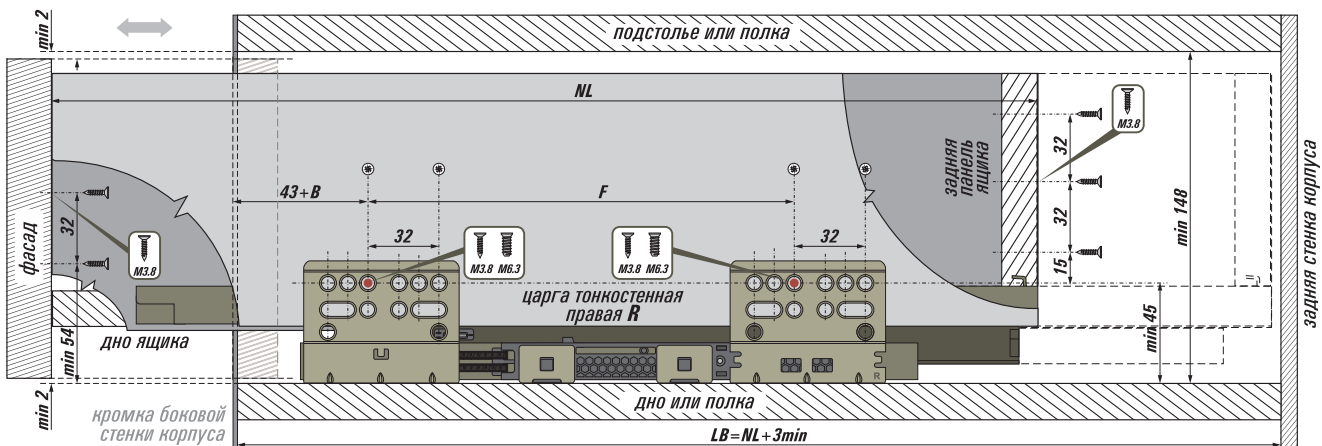
СТАНДАРТНАЯ УСТАНОВКА ЯЩИКА В КОРПУС

Вид сбоку



УСТАНОВКА В КОРПУС ЯЩИКА с вкладным ФАСАДОМ

Вид сбоку



СБОРКА ЯЩИКА, МОНТАЖ, РЕГУЛИРОВКА И ДЕМОНТАЖ

- Сборку системы **PB118St(PO)** в ящик, монтаж в корпус, регулировку и демонтаж смотрите на стр.82-83 данного каталога.

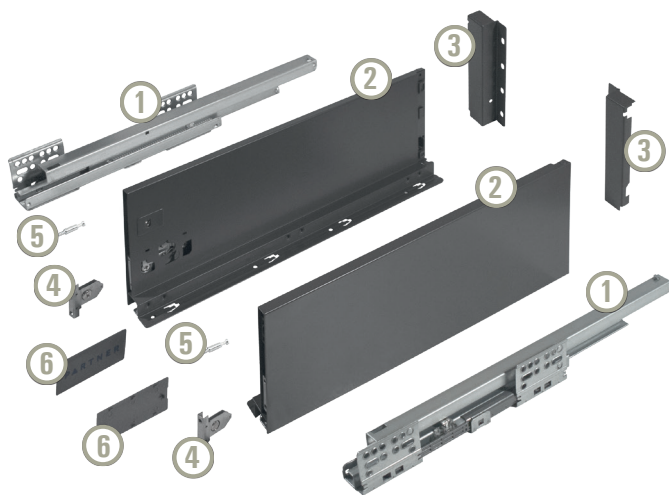
Цвет исполнения - белый W



Цвет исполнения - графит DGr



Элементы модульной сборной выдвижной системы



- 1 Направляющие шариковые скрытого монтажа
- 2 Металлические боковые стенки ящика (царги)
- 3 Крепления для задней стенки ящика
- 4 Крепления для фасада
- 5 Стяжка фасадная
- 6 Декоративные заглушки



PB150St

Сборная модульная выдвижная система для ящиков на шариковых направляющих скрытого монтажа, полного выдвижения с доводчиком Soft closing. Боковая стенка тонкая, высотой 150 мм. Монтаж скрытый надвижной, с самофиксацией.

- Система шарикового скольжения полозьев
- Металлические боковые стенки
- Скрытый монтаж
- Полное выдвижение
- Доводчик и мягкое закрывание
- Цветное покрытие
- Установка ящика: надвижной с самофиксацией
- Оптимальная нагрузка: 30 кг.

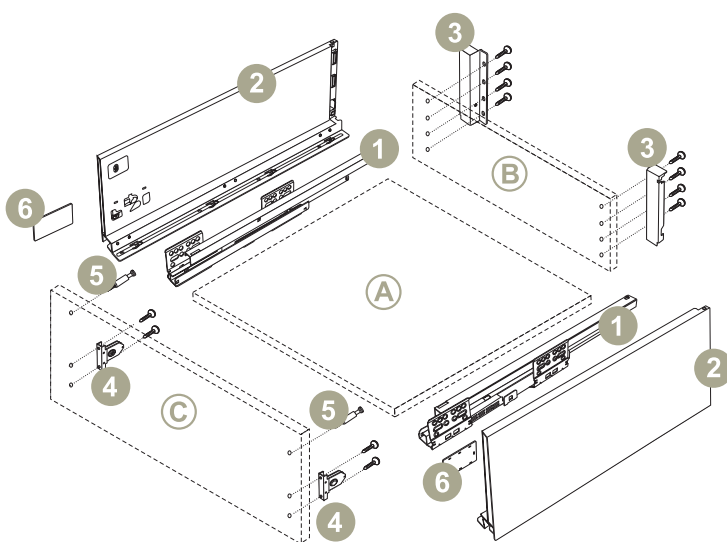
Минимальная упаковка: 5 шт.

Состав комплекта:

№	деталь	кол-во	изображение
1	Шариковые направляющие скрытого монтажа	2 шт.	
2	Царги металлические тонкостенные окрашенные	2 шт.	
3	Крепления задней стенки	2 шт.	
4	Крепления для фасада (установлены)	2 шт.	
5	Стяжка фасадная для эксцентрика	2 шт.	
6	Заглушки декоративные	2 шт.	
7	Набор саморезов для крепления фасада и задней стенки (упаковка)	1 шт.	

артикул	монтажная длина	цвет
PB150St/400/W	400	белый
PB150St/400/DGr	400	графит
PB150St/450/W	450	белый
PB150St/450/DGr	450	графит
PB150St/500/W	500	белый
PB150St/500/DGr	500	графит

БАЗОВЫЕ КОМПОНЕНТЫ СИСТЕМЫ
СБОРОЧНЫЙ ЧЕРТЕЖ

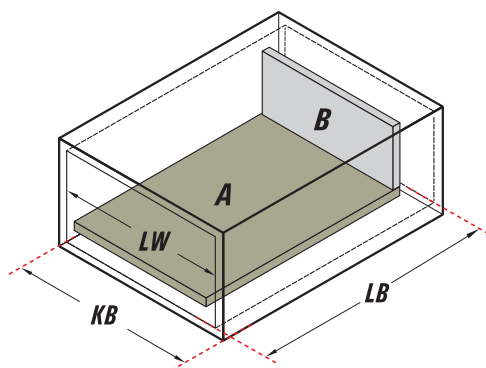


PB150St

A - дно ящика
B - задняя стенка ящика
C - фасад ящика

- 1 - шариковые направляющие скрытого монтажа
- 2 - тонкостенные цанги высотой 150 мм.
- 3 - крепления задней стенки
- 4 - регулируемые крепления фасада
- 5 - стяжка фасадная под эксцентрик
- 6 - заглушки декоративные

РАЗМЕРЫ, УЧИТЫВАЕМЫЕ ПРИ ПРИСАДКЕ И МОНТАЖЕ МОДУЛЬНЫХ СИСТЕМ В КОРПУСЕ

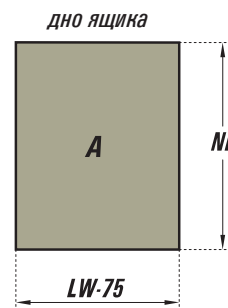


УСЛОВНЫЕ ОБОЗНАЧЕНИЯ

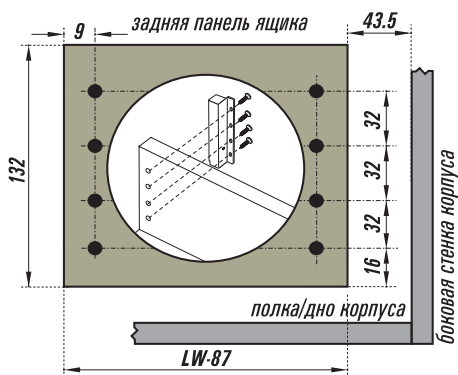
- KB - ширина корпуса шкафа
- LW - внутренняя ширина корпуса
- LB - минимальная глубина корпуса ($LB=NL+3$)
- NL - номинальная длина ящика
- H - высота задней панели
- D - расстояние покрытия фасадом стенок корпуса и торца полки/дна корпуса

УСЛОВИЯ ВСТАВКИ ДЛЯ ДНА ЯЩИКА

- толщина панели 16 мм
- ширина панели LW-75 мм
- длина панели NL

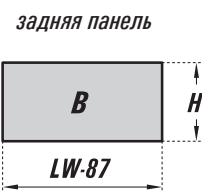


ПРИСАДОЧНЫЕ РАЗМЕРЫ ДЛЯ ЗАДНЕЙ ПАНЕЛИ

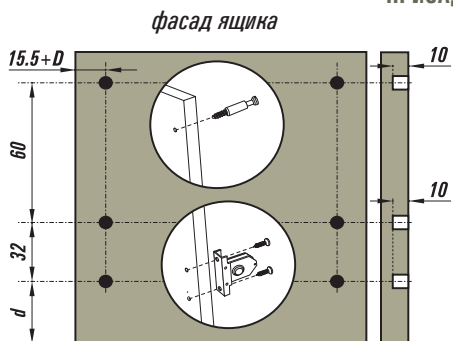


УСЛОВИЯ ВСТАВКИ ДЛЯ ЗАДНЕЙ ПАНЕЛИ

- толщина панели 16 мм
- ширина LW-87 мм
- высота H=132 мм

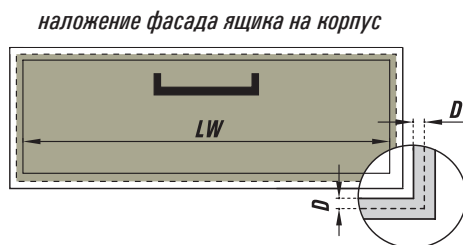


ПРИСАДОЧНЫЕ РАЗМЕРЫ ДЛЯ ФАСАДОВ



УСЛОВИЯ ДЛЯ ПАНЕЛИ НАКЛАДНОГО ФАСАДА

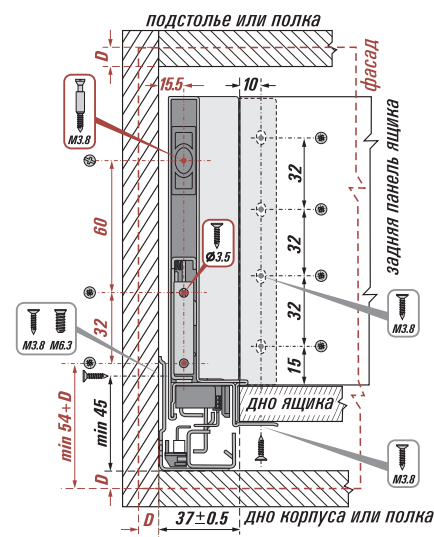
- ширина LW+2D
- минимальное расстояние $d = D + 54$ мм



ПРИСАДОЧНЫЕ РАЗМЕРЫ ДЛЯ УСТАНОВКИ СИСТЕМЫ В КОРПУСЕ

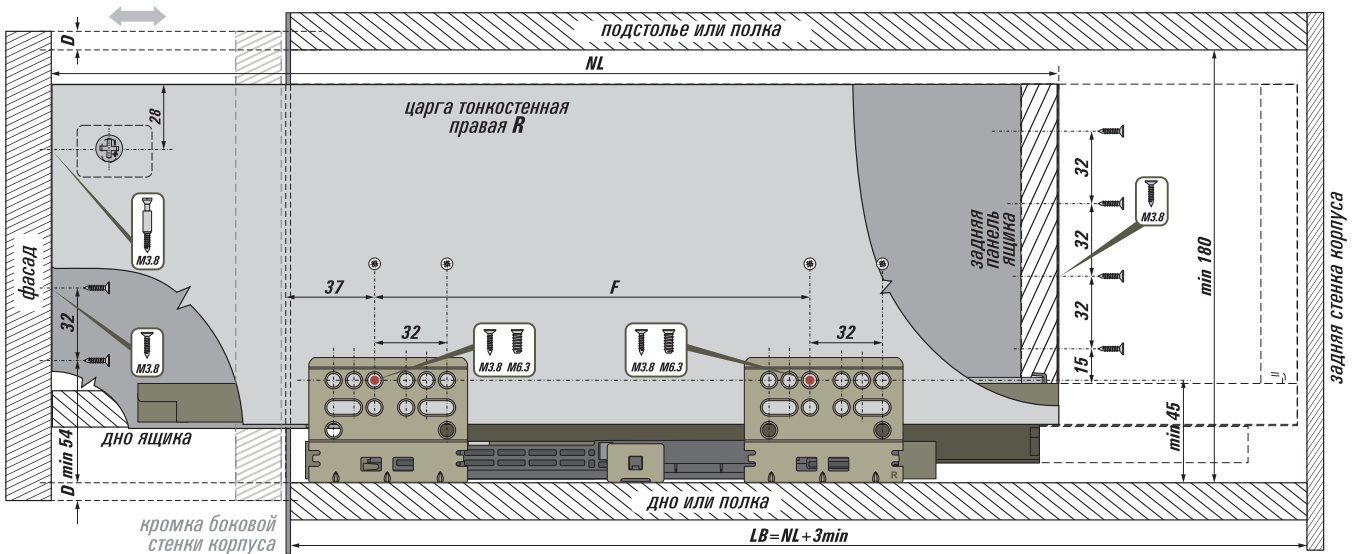
КРЕПЛЕНИЕ ФАСАДА, ЗАДНЕЙ ПАНЕЛИ И НАПРАВЛЯЮЩИХ

Фронтальный вид



СТАНДАРТНАЯ УСТАНОВКА ЯЩИКА В КОРПУС

Вид сбоку



● - рекомендованное минимальное количество разметок для крепежа направляющих на корпус (вид сбоку)

СБОРКА ЯЩИКА, МОНТАЖ, РЕГУЛИРОВКА И ДЕМОНТАЖ

• Сборку системы **PB150St** в ящик, монтаж в корпус, регулировку и демонтаж смотрите на стр.82-83 данного каталога.

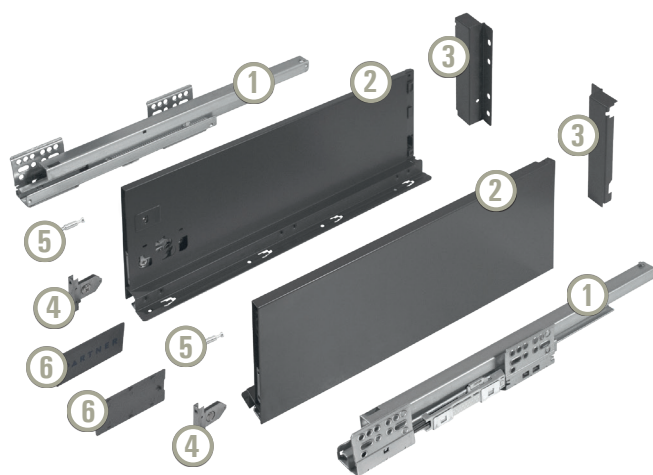
Цвет исполнения - белый W



Цвет исполнения - графит DGr



Элементы модульной сборной выдвижной системы



- 1 Направляющие шариковые скрытого монтажа
- 2 Металлические боковые стенки ящика (царги)
- 3 Крепления для задней стенки ящика
- 4 Крепления для фасада
- 5 Стяжка фасадная
- 6 Декоративные заглушки



PB184St(PO)

Сборная модульная выдвижная система для ящиков на шариковых направляющих скрытого монтажа, полного выдвижения с доводчиком Soft closing и системой открытия нажатием Push-to-open. Боковая стенка тонкая, прямая, высотой 184 мм. Монтаж скрытый надвижной, с самофиксацией.

- Система шарикового скольжения полозьев
- Металлические боковые стенки
- Скрытый монтаж
- Полное выдвижение
- Открывание нажатием
- Цветное покрытие
- Установка ящика: надвижной с самофиксацией
- Оптимальная нагрузка: 30 кг.

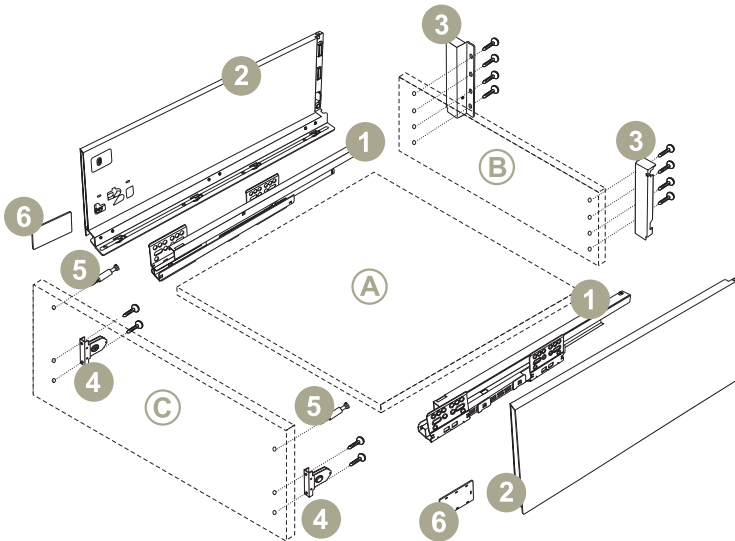
Минимальная упаковка: 5 шт.

Состав комплекта:

№	деталь	кол-во	изображение
1	Шариковые направляющие скрытого монтажа с пружиной системы Push-to-open	2 шт.	
2	Царги металлические тонкостенные окрашенные	2 шт.	
3	Крепления задней стенки	2 шт.	
4	Крепления для фасада (установлены)	2 шт.	
5	Стяжка фасадная для эксцентрика	2 шт.	
6	Заглушки декоративные	2 шт.	
7	Набор саморезов для крепления фасада и задней стенки (упаковка)	1 шт.	

артикул	монтажная длина	цвет
PB184St(PO)/450/W	450	белый
PB184St(PO)/450/DGr	450	графит
PB184St(PO)/500/W	500	белый
PB184St(PO)/500/DGr	500	графит

БАЗОВЫЕ КОМПОНЕНТЫ СИСТЕМЫ
СБОРОЧНЫЙ ЧЕРТЕЖ

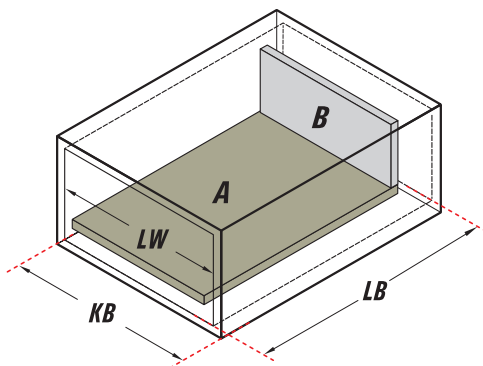


PB184St(PO)

A - дно ящика
B - задняя стенка ящика
C - фасад ящика

- 1 - Шариковые направляющие скрытого монтажа с пружинной системы Push-to-open
- 2 - тонкостенные царги высотой 184 мм.
- 3 - крепления задней стенки
- 4 - регулируемые крепления фасада
- 5 - стяжка под эксцентрик
- 6 - заглушки декоративные

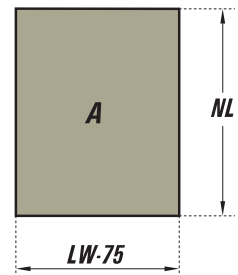
РАЗМЕРЫ, УЧИТЫВАЕМЫЕ ПРИ ПРИСАДКЕ И МОНТАЖЕ МОДУЛЬНЫХ СИСТЕМ В КОРПУСЕ



УСЛОВНЫЕ ОБОЗНАЧЕНИЯ

- KB - ширина корпуса шкафа
- LW - внутренняя ширина корпуса
- LB - минимальная глубина корпуса ($LB=NL+3$)
- NL - номинальная длина ящика
- H - высота задней панели
- D - расстояние покрытия фасадом стенок корпуса и торца полки/дна корпуса

дно ящика



УСЛОВИЯ ВСТАВКИ ДЛЯ ДНА ЯЩИКА

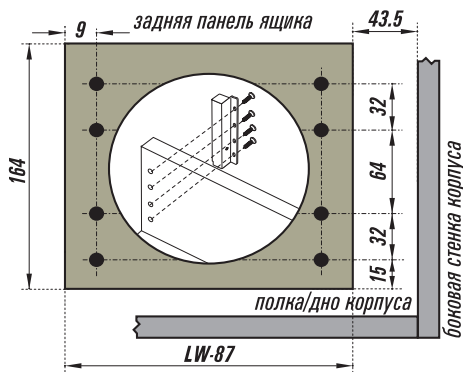
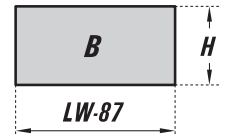
- толщина панели 16 мм
- ширина панели LW-75 мм
- длина панели NL

ПРИСАДОЧНЫЕ РАЗМЕРЫ ДЛЯ ЗАДНЕЙ ПАНЕЛИ

УСЛОВИЯ ВСТАВКИ ДЛЯ ЗАДНЕЙ ПАНЕЛИ

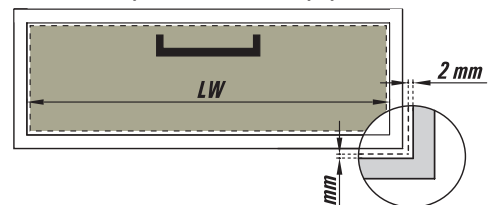
- толщина панели 16 мм
- ширина LW-87 мм
- высота H=164 мм

задняя панель

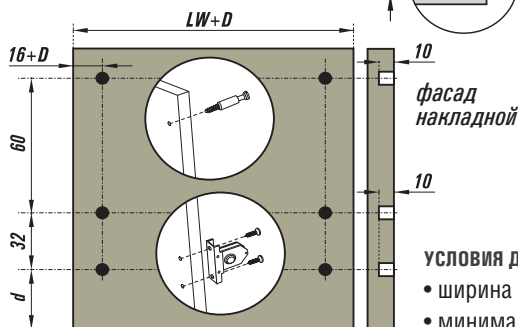
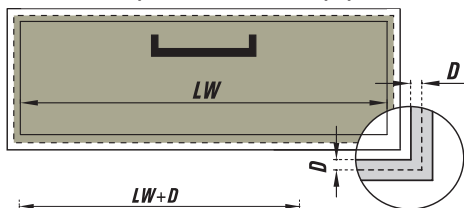


ПРИСАДОЧНЫЕ РАЗМЕРЫ ДЛЯ ФАСАДОВ

вложение фасада ящика в корпус



наложение фасада ящика на корпус

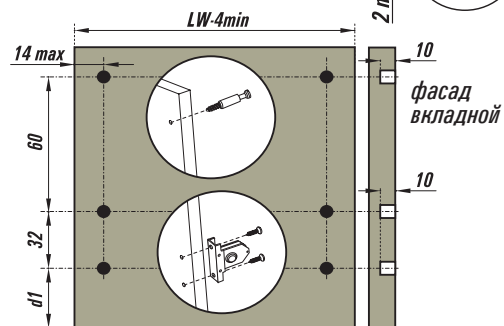


УСЛОВИЯ ДЛЯ ПАНЕЛИ НАКЛАДНОГО ФАСАДА

- ширина LW+2D
- минимальное расстояние $d = D + 55$ мм

УСЛОВИЯ ДЛЯ ПАНЕЛИ ВКЛАДНОГО ФАСАДА

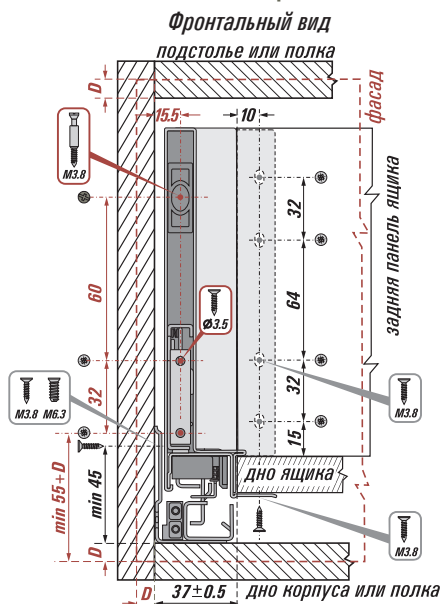
- ширина максимальная LW-4 мм
- минимальное расстояние $d1=53$ мм



ПРИСАДОЧНЫЕ РАЗМЕРЫ ДЛЯ УСТАНОВКИ СИСТЕМЫ В КОРПУСЕ

РАЗМЕЩЕНИЕ НАПРАВЛЯЮЩИХ. КРЕПЛЕНИЕ ФАСАДА

СТАНДАРТНАЯ УСТАНОВКА с накладным фасадом



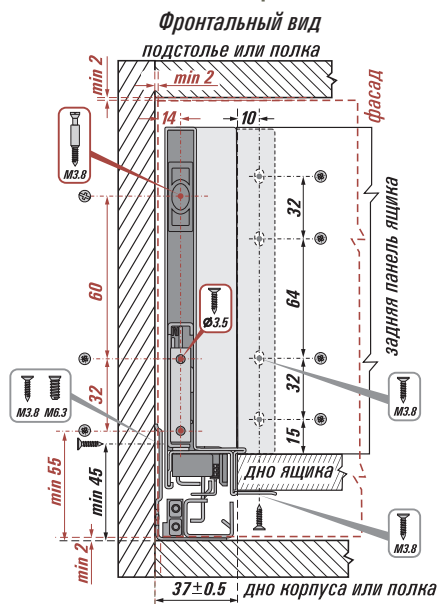
Обратите внимание:

- при расчете присадок под систему открытия нажатием **Push-to-open** для корректной работы нужно оставлять зазор между фасадом и боковой стенкой корпуса не менее **6 мм**, что бы можно было осуществить нажатие для срабатывания системы.

- при расчете присадок для ящика с вкладным в корпус фасадом нужно помнить, что между корпусом и фасадом необходимо соблюдать зазор размером не менее **2 мм** по периметру. Выполнение данного условия требуется для правильного функционирования конструкции и сохранения её целостности.

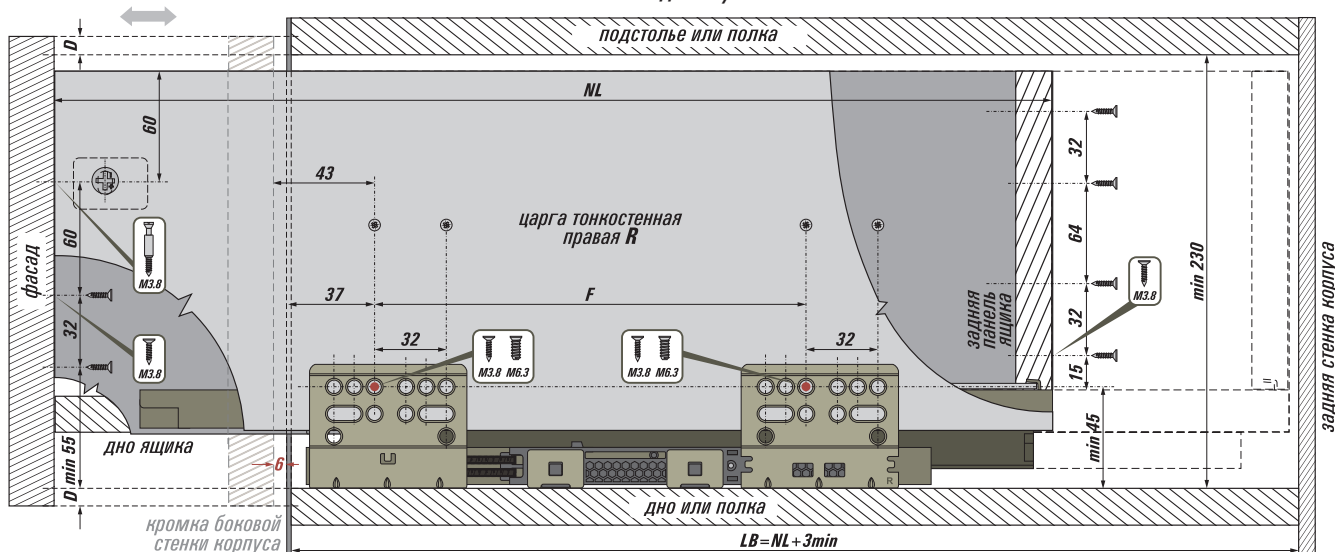
- - рекомендованное минимальное количество разметок для крепежа направляющих на корпус (вид сбоку).

УСТАНОВКА В КОРПУС с вкладным фасадом



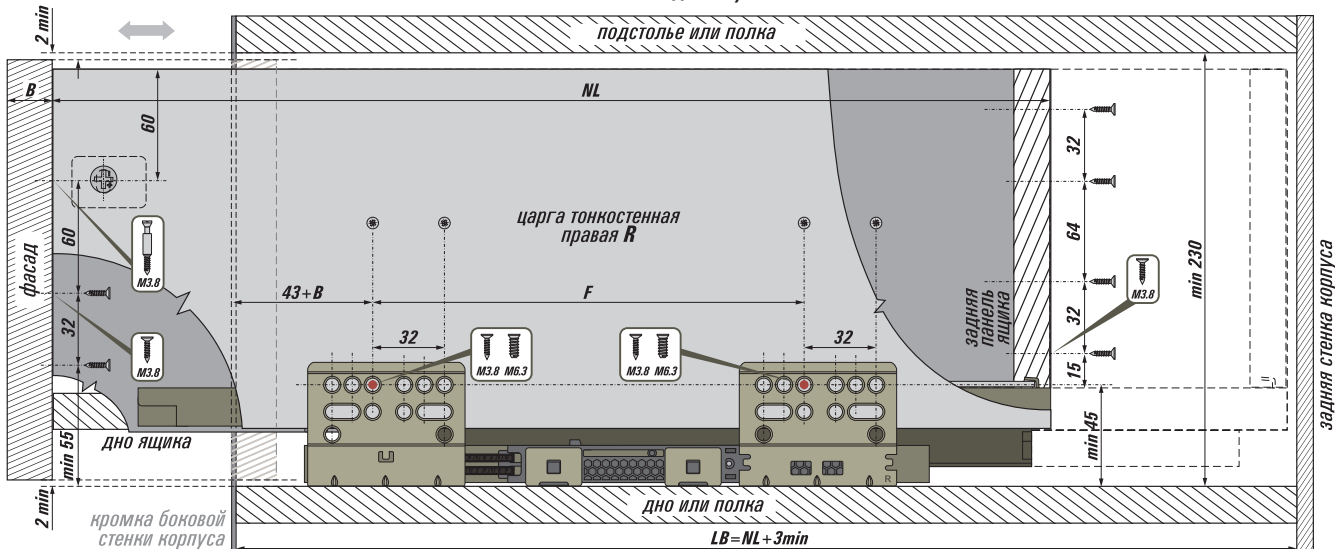
СТАНДАРТНАЯ УСТАНОВКА

Вид сбоку



УСТАНОВКА В КОРПУС с вкладным фасадом

Вид сбоку



СБОРКА ЯЩИКА, МОНТАЖ, РЕГУЛИРОВКА И ДЕМОНТАЖ

• Сборку системы **PB184S(PO)** в ящик, монтаж в корпус, регулировку и демонтаж смотрите на стр.82-83 данного каталога.

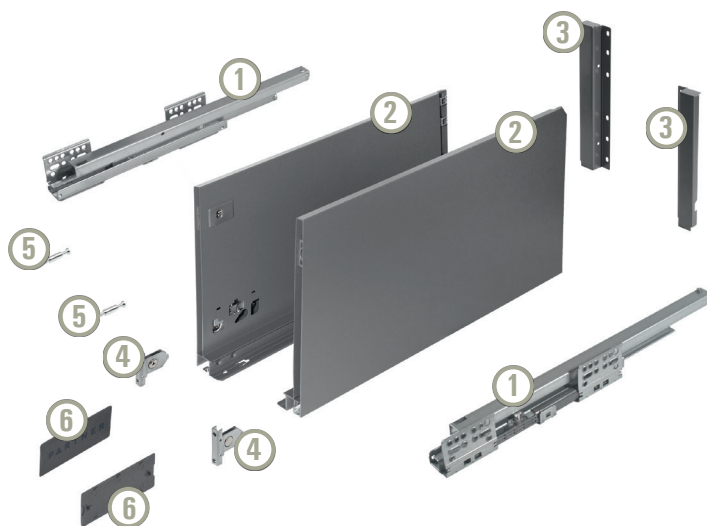
Цвет исполнения - белый W



Цвет исполнения - графит DGr



Элементы модульной сборной выдвижной системы



- 1 Направляющие шариковые скрытого монтажа
- 2 Металлические боковые стенки ящика (царги)
- 3 Крепления для задней стенки ящика
- 4 Крепления для фасада
- 5 Стяжка фасадная
- 6 Декоративные заглушки



PB257St

Сборная модульная выдвижная система для ящиков на шариковых направляющих скрытого монтажа, полного выдвижения с доводчиком Soft closing. Боковая стенка тонкая, прямая, высотой 230 мм. Монтаж скрытый надвигной, с самофиксацией.

- Система шарикового скольжения полозьев
- Металлические боковые стенки
- Скрытый монтаж
- Полное выдвижение
- Цветное покрытие
- Установка ящика: надвигной с самофиксацией
- Оптимальная нагрузка: 30 кг.

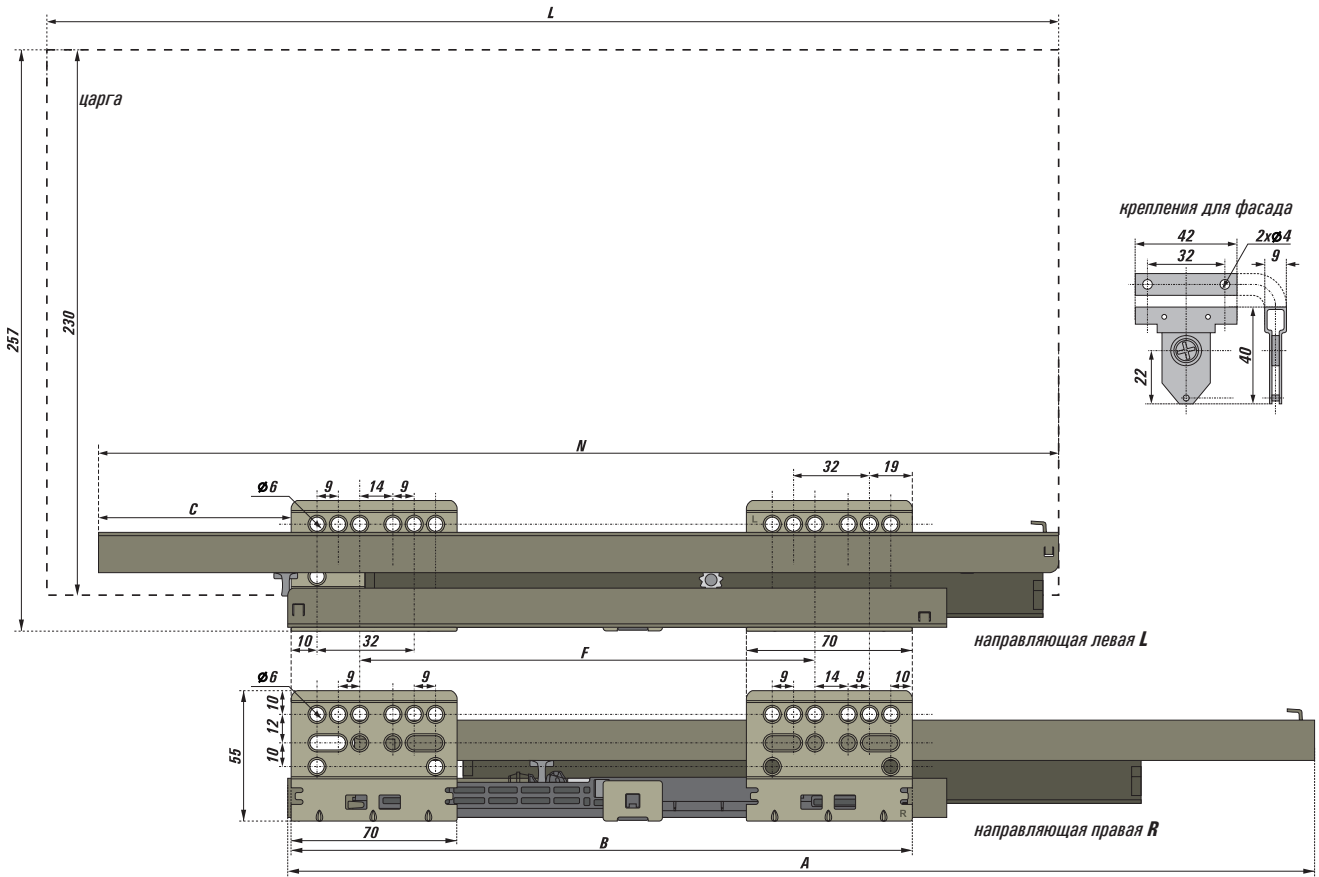
Минимальная упаковка: 5 шт.

Состав комплекта:

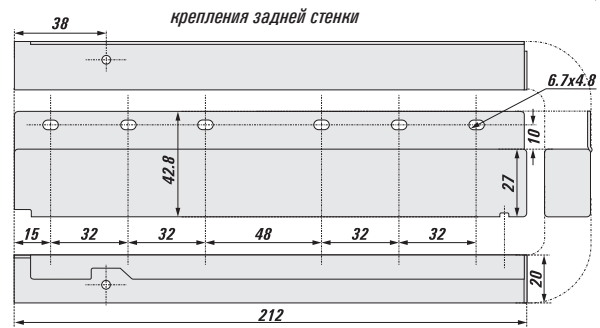
№	деталь	кол-во	изображение
1	Шариковые направляющие скрытого монтажа	2 шт.	
2	Царги металлические тонкостенные окрашенные	2 шт.	
3	Крепления задней стенки	2 шт.	
4	Крепления для фасада (установлены)	2 шт.	
5	Стяжка фасадная для эксцентрика	2 шт.	
6	Заглушки декоративные	2 шт.	
7	Набор саморезов для крепления фасада и задней стенки (упаковка)	1 шт.	

артикул	монтажная длина	цвет
PB257St/400/W	400	белый
PB257St/400/DGr	400	графит
PB257S/450/W	450	белый
PB257S/450/DGr	450	графит
PBPB257S/500/W	500	белый
PBPB257S/500/DGr	500	графит

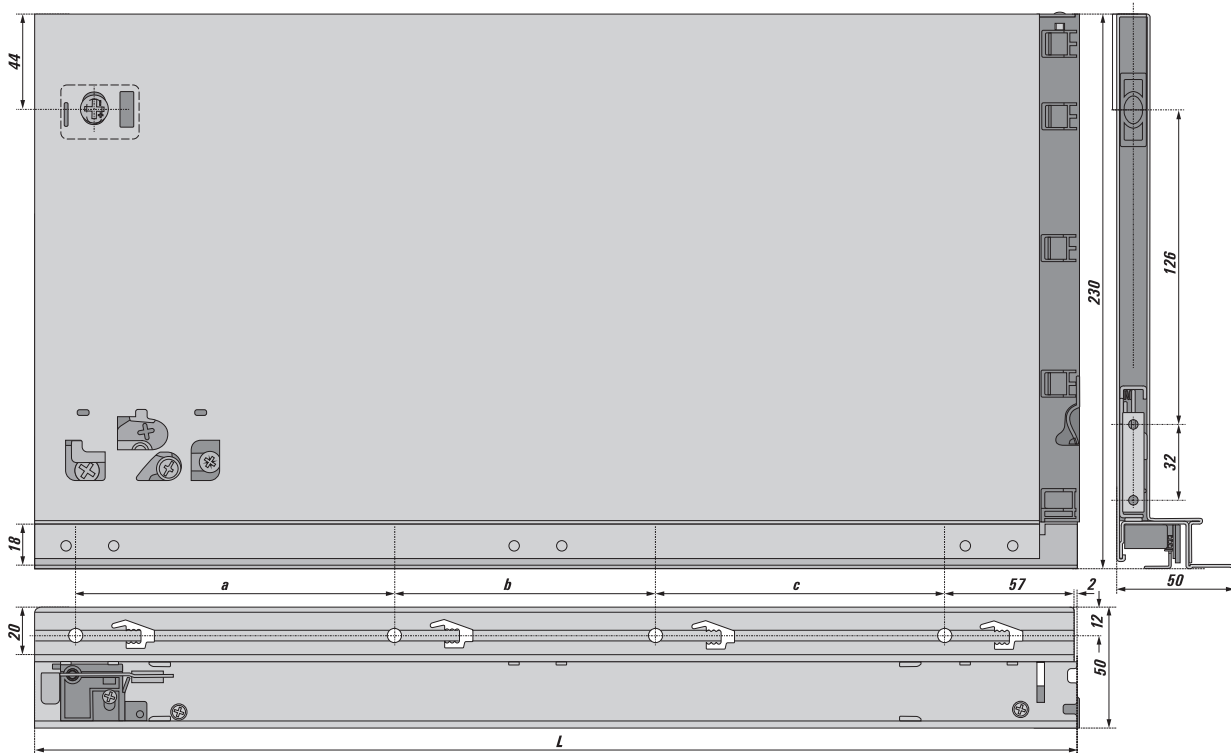
ЧЕРТЕЖИ



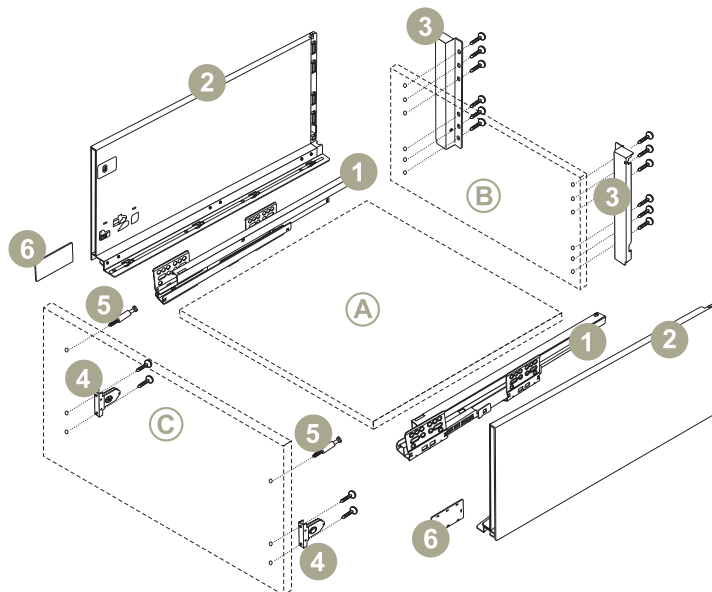
длина монтажная	L	F	A	B	C	N	a	b	c
400	391	192	386	262	325	396	105	107	105
450	441	192	436	262	372	406	122	124	122
500	491	224	486	293	419	456	138	141	138



царга тонкостенная левая/правая (зеркально)



БАЗОВЫЕ КОМПОНЕНТЫ СИСТЕМЫ
СБОРОЧНЫЙ ЧЕРТЕЖ

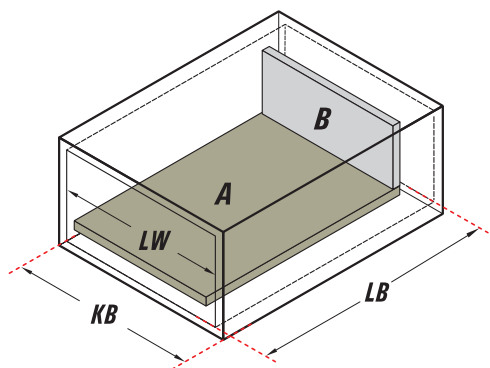


PB257St

A - дно ящика
B - задняя стенка ящика
C - фасад ящика

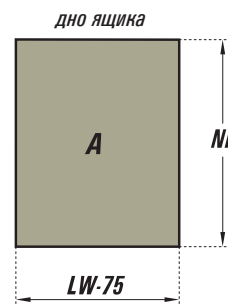
- 1 - Шариковые направляющие скрытого монтажа с пружинной системы Push-to-open
- 2 - тонкостенные царги высотой 230 мм.
- 3 - крепления задней стенки
- 4 - регулируемые крепления фасада
- 5 - стяжка под эксцентрик
- 6 - заглушки декоративные

РАЗМЕРЫ, УЧИТЫВАЕМЫЕ ПРИ ПРИСАДКЕ И МОНТАЖЕ МОДУЛЬНЫХ СИСТЕМ В КОРПУСЕ



УСЛОВНЫЕ ОБОЗНАЧЕНИЯ

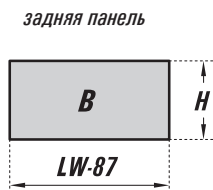
- KB - ширина корпуса шкафа
- LW - внутренняя ширина корпуса
- LB - минимальная глубина корпуса ($LB=NL+3$)
- NL - номинальная длина ящика
- H - высота задней панели
- D - расстояние покрытия фасадом стенок корпуса и торца полки/дна корпуса



УСЛОВИЯ ВСТАВКИ ДЛЯ ДНА ЯЩИКА

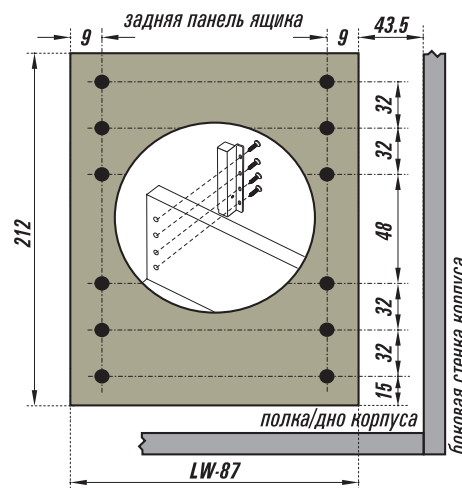
- толщина панели 16 мм
- ширина панели LW-75 мм
- длина панели NL

ПРИСАДОЧНЫЕ РАЗМЕРЫ ДЛЯ ЗАДНЕЙ ПАНЕЛИ

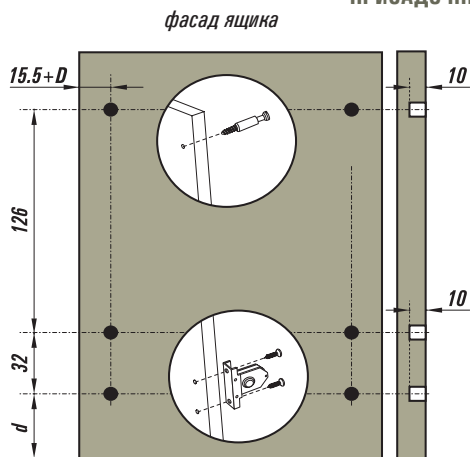


УСЛОВИЯ ВСТАВКИ ДЛЯ ЗАДНЕЙ ПАНЕЛИ

- толщина панели 16 мм
- ширина LW-87 мм
- высота H=230 мм

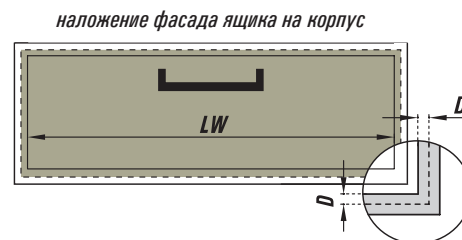


ПРИСАДОЧНЫЕ РАЗМЕРЫ ДЛЯ ФАСАДОВ



УСЛОВИЯ ДЛЯ ПАНЕЛИ НАКЛАДНОГО ФАСАДА

- ширина LW+2D
- минимальное расстояние $d = D + 55$ мм



Цвет исполнения - белый W



Цвет исполнения - серый GR



Цвет исполнения - графит DGr



Элементы модульной сборной выдвижной системы



- 1 Направляющие шариковые скрытого монтажа
- 2 Металлические боковые стенки ящика (царги)
- 3 Крепления для задней стенки ящика
- 4 Крепления для фасада
- 5 Декоративные заглушки

артикул	монтажная длина	цвет
PB86Л/270/W	270	белый
PB86Л/270/Gr	270	графит
PB86Л/400/W	400	белый
PB86Л/400/Gr	400	серый
PB86Л/400/DGr	400	графит

PARTNERBOX



PB86Л

Сборная модульная выдвижная система для ящиков на шариковых направляющих скрытого монтажа, полного выдвижения, с доводчиком Soft closing. Боковая стенка Л-образная, высотой 86 мм. Монтаж скрытый надвижной, с самофиксацией.

- Система шарикового скольжения полозьев
- Металлические боковые стенки
- Скрытый монтаж
- Полное выдвижение
- Доводчик и мягкое закрывание
- Цветное покрытие
- Установка ящика: надвижной с самофиксацией
- Оптимальная нагрузка: 30 кг.

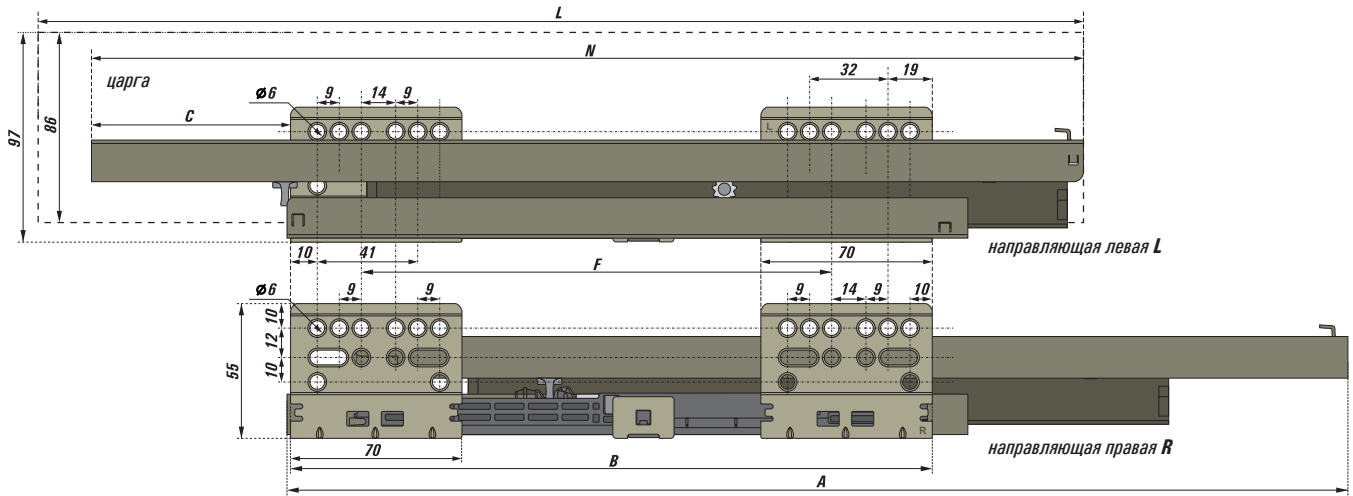
Минимальная упаковка: 5 шт.

Состав комплекта:

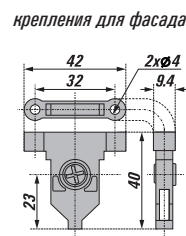
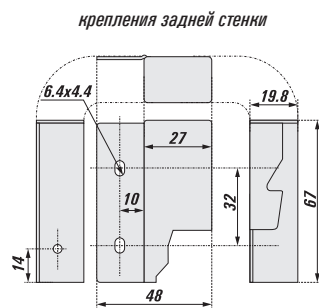
№	деталь	кол-во	изображение
1	Шариковые направляющие скрытого монтажа	2 шт.	
2	Царги металлические Л-образные окрашенные	2 шт.	
3	Крепления задней стенки	2 шт.	
4	Крепления для фасада (установлены)	2 шт.	
5	Заглушки декоративные	2 шт.	
6	Набор саморезов для крепления фасада и задней стенки (упаковка)	1 шт.	

артикул	монтажная длина	цвет
PB86Л/450/W	450	белый
PB86Л/450/Gr	450	серый
PB86Л/450/DGr	450	графит
PB86Л/500/W	500	белый
PB86Л/500/Gr	500	серый
PB86Л/500/DGr	500	графит

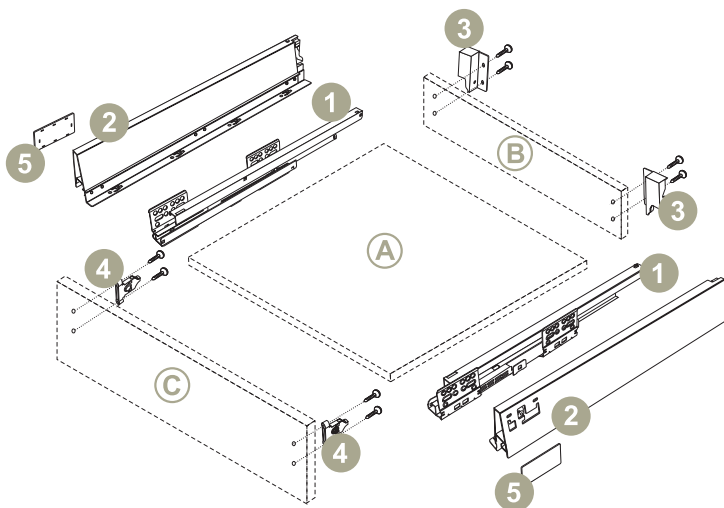
ЧЕРТЕЖИ



длина монтажная	L	F	A	B	C	N	a	b	c
270	264	192	265	265	194	235	96	-	96
400	390	192	386	268	325	396	96	128	96
450	442	192	436	262	372	406	96	128	128
500	494	224	486	293	419	456	128	128	128



БАЗОВЫЕ КОМПОНЕНТЫ СИСТЕМЫ
СБОРОЧНЫЙ ЧЕРТЕЖ

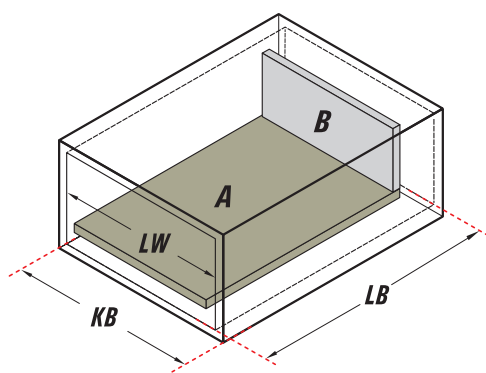


PB86Л

A - дно ящика
B - задняя стенка ящика
C - фасад ящика

- 1 - шариковые направляющие скрытого монтажа
- 2 - Л-образные царги
- 3 - крепления задней стенки
- 4 - регулируемые крепления фасада
- 5 - заглушки декоративные

РАЗМЕРЫ, УЧИТЫВАЕМЫЕ ПРИ ПРИСАДКЕ И МОНТАЖЕ МОДУЛЬНЫХ СИСТЕМ В КОРПУСЕ

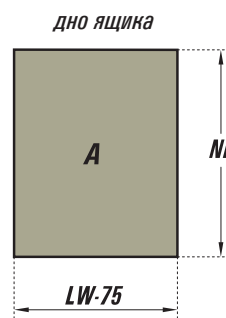


УСЛОВНЫЕ ОБОЗНАЧЕНИЯ

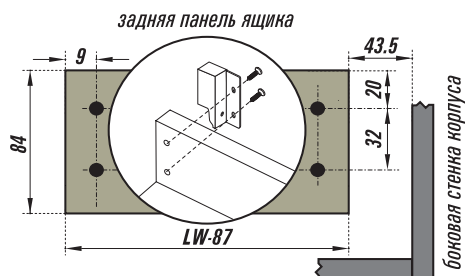
- KB - ширина корпуса шкафа
- LW - внутренняя ширина корпуса
- LB - минимальная глубина корпуса ($LB=NL+3$)
- NL - номинальная длина ящика
- H - высота задней панели
- D - расстояние покрытия фасадом стенок корпуса и торца полки/дна корпуса

УСЛОВИЯ ВСТАВКИ ДЛЯ ДНА ЯЩИКА

- толщина панели 16 мм
- ширина панели LW-75 мм
- длина панели NL



ПРИСАДОЧНЫЕ РАЗМЕРЫ ДЛЯ ЗАДНЕЙ ПАНЕЛИ

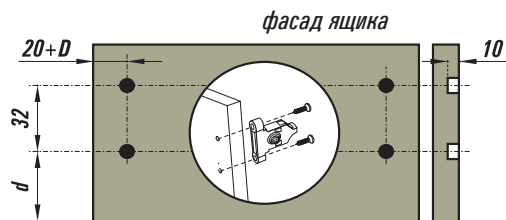


УСЛОВИЯ ВСТАВКИ ДЛЯ ЗАДНЕЙ ПАНЕЛИ

- толщина панели 16 мм
- ширина LW-87 мм
- высота H=67 мм



ПРИСАДОЧНЫЕ РАЗМЕРЫ ДЛЯ ФАСАДОВ



УСЛОВИЯ ДЛЯ ПАНЕЛИ
НАКЛАДНОГО ФАСАДА

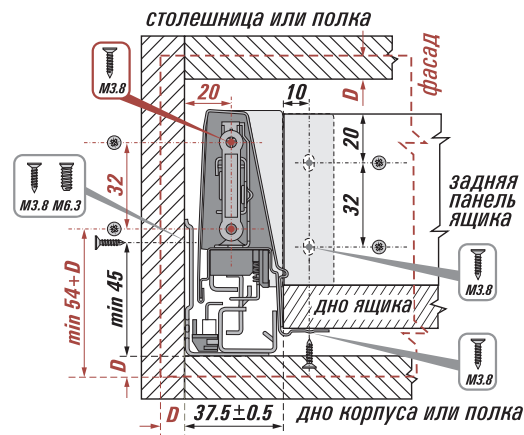
- ширина LW+2D
- минимальное расстояние $d = D + 54$ мм



ПРИСАДОЧНЫЕ РАЗМЕРЫ ДЛЯ УСТАНОВКИ СИСТЕМЫ В КОРПУСЕ

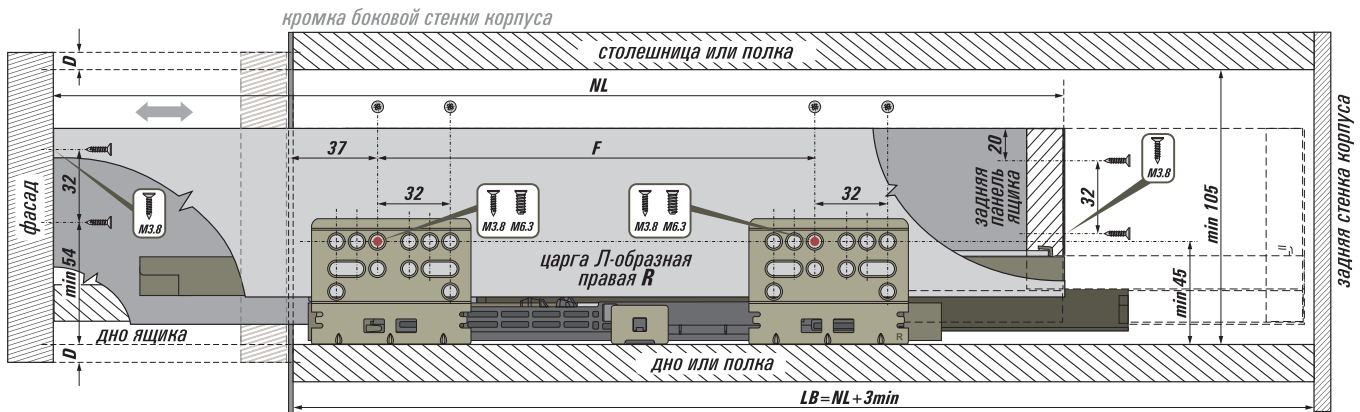
КРЕПЛЕНИЕ ФАСАДА, ЗАДНЕЙ ПАНЕЛИ И НАПРАВЛЯЮЩИХ

Фронтальный вид



СТАНДАРТНАЯ УСТАНОВКА ЯЩИКА В КОРПУСЕ

Вид сбоку



● - рекомендованное минимальное количество разметок для крепежа направляющих на корпус (вид сбоку)

СБОРКА ЯЩИКА, МОНТАЖ, РЕГУЛИРОВКА И ДЕМОНТАЖ

• Сборку системы **PВ86Л** ящик, монтаж в корпус, регулировку и демонтаж смотрите на стр.84-85 данного каталога.

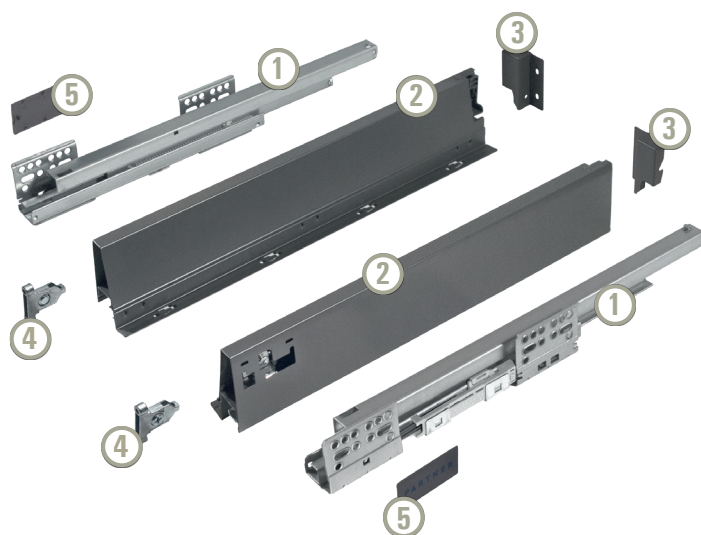
Цвет исполнения - белый W



Цвет исполнения - графит DGr



Элементы модульной сборной выдвижной системы



- 1 Направляющие шариковые скрытого монтажа
- 2 Металлические боковые стенки ящика (царги)
- 3 Крепления для задней стенки ящика
- 4 Крепления для фасада
- 5 Декоративные заглушки



PB86Л(PO)

Сборная модульная выдвижная система для ящиков на шариковых направляющих скрытого монтажа, полного выдвижения с системой открытия нажатием Push-to-open. Боковая стенка Л-образная, высотой 86 мм. Монтаж скрытый надвижной, с самофиксацией.

- Система шарикового скольжения полозьев
- Металлические боковые стенки
- Скрытый монтаж
- Полное выдвижение
- Цветное покрытие
- Установка ящика: надвижной с самофиксацией
- Оптимальная нагрузка: 30 кг.

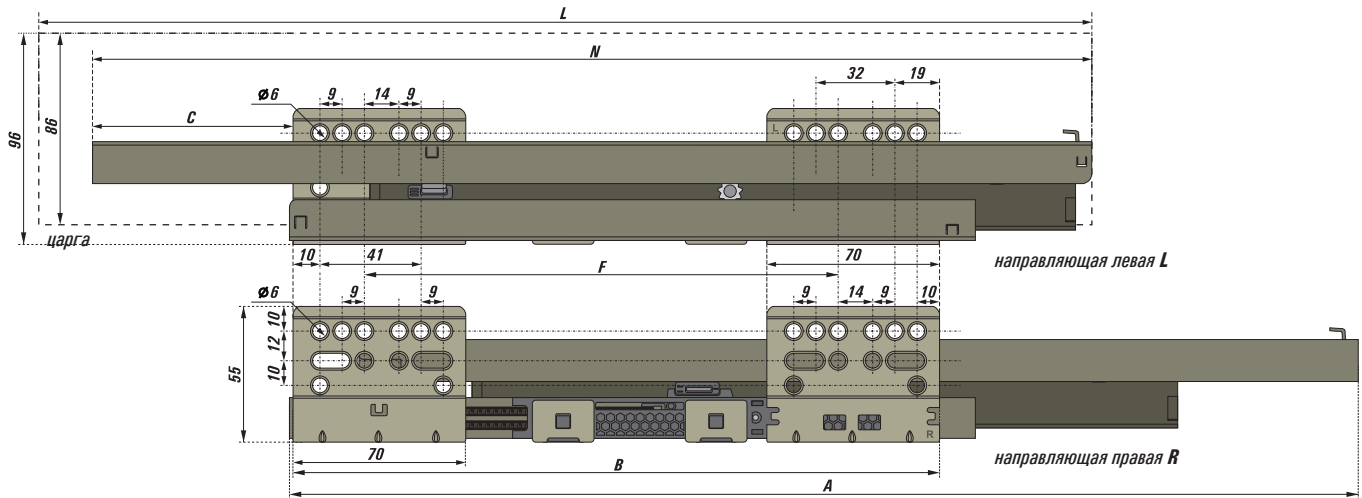
Минимальная упаковка: 5 шт.

Состав комплекта:

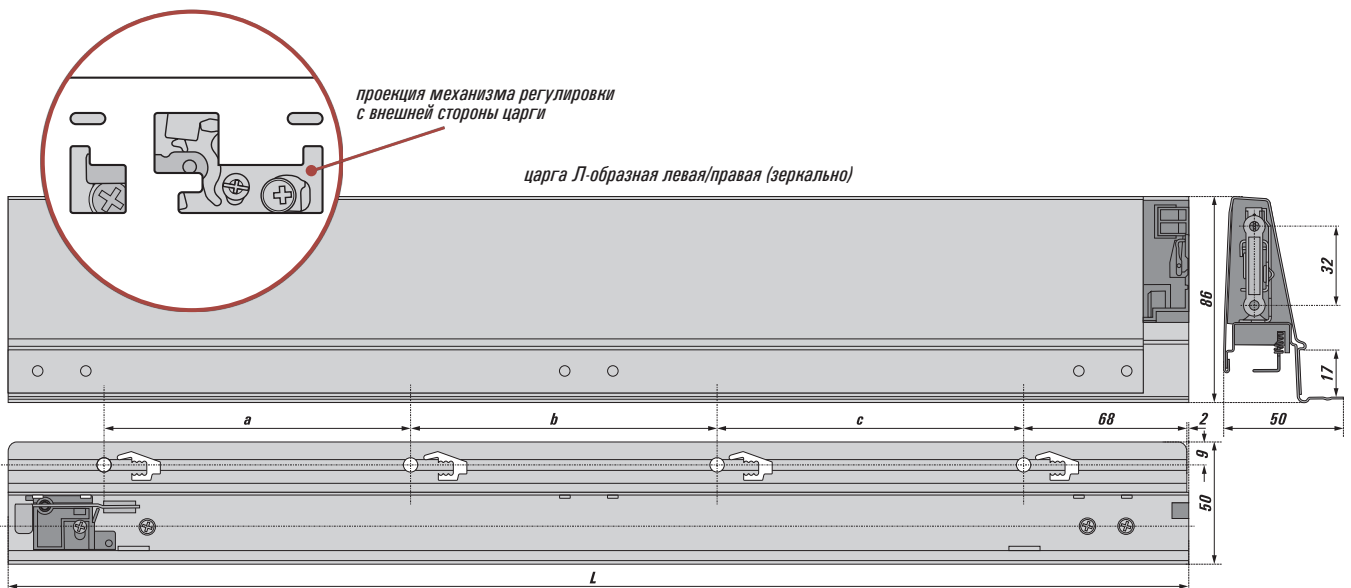
№	деталь	кол-во	изображение
1	Шариковые направляющие скрытого монтажа с пружиной системы Push-to-open	2 шт.	
2	Царги металлические Л-образные окрашенные	2 шт.	
3	Крепления задней стенки	2 шт.	
4	Крепления для фасада (установлены)	2 шт.	
5	Заглушки декоративные	2 шт.	
6	Набор саморезов для крепления фасада и задней стенки (упаковка)	1 шт.	

артикул	монтажная длина	цвет
PB86Л(PO)/270/W	270	белый
PB86Л(PO)/270/Gr	270	графит
PB86Л(PO)/450/W	450	белый
PB86Л(PO)/450/DGr	450	графит
PB86Л(PO)/500/W	500	белый
PB86Л(PO)/500/DGr	500	графит

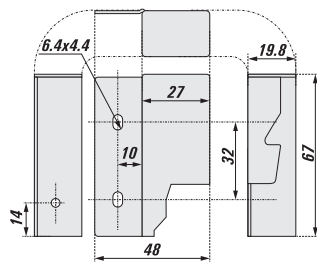
ЧЕРТЕЖИ



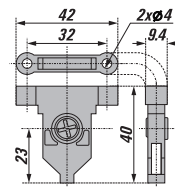
длина монтажная	L	F	A	B	C	N	a	b	c
270	264	192	265	265	194	235	96	-	96
450	442	192	436	262	372	406	96	128	128
500	494	258	486	293	419	456	128	128	128



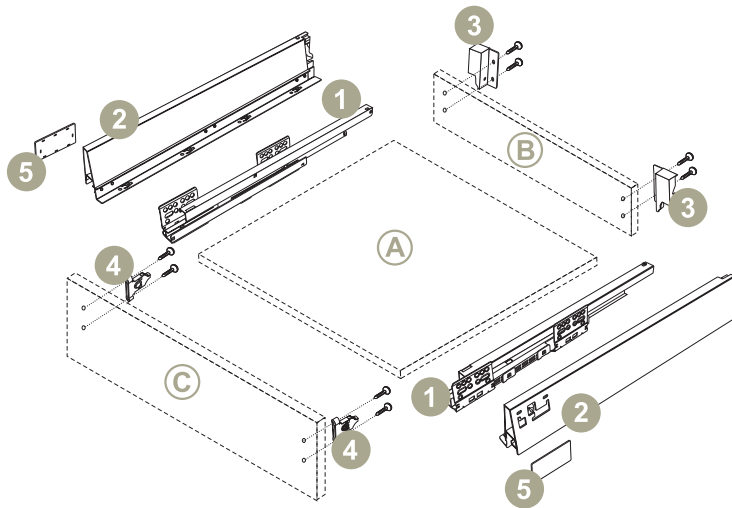
крепления задней стенки



крепления для фасада



БАЗОВЫЕ КОМПОНЕНТЫ СИСТЕМЫ
СБОРОЧНЫЙ ЧЕРТЕЖ



PARTNERBOX

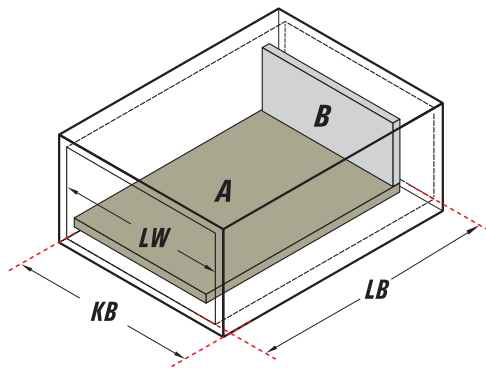


PВ86Л(Р0)

- A - дно ящика
- B - задняя стенка ящика
- C - фасад ящика

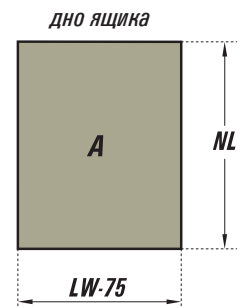
- 1 - Шариковые направляющие скрытого монтажа с пружиной системы Push-to-open
- 2 - Л-образные царги
- 3 - крепления задней стенки
- 4 - регулируемые крепления фасада
- 5 - заглушки декоративные

РАЗМЕРЫ, УЧИТЫВАЕМЫЕ ПРИ ПРИСАДКЕ И МОНТАЖЕ МОДУЛЬНЫХ СИСТЕМ В КОРПУСЕ



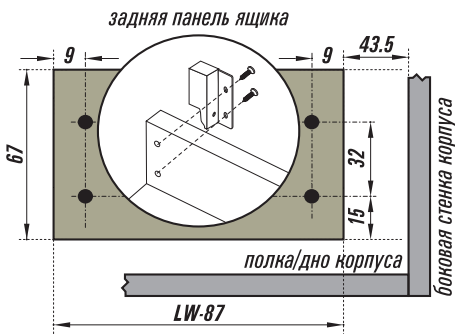
УСЛОВНЫЕ ОБОЗНАЧЕНИЯ

- KB - ширина корпуса шкафа
- LW - внутренняя ширина корпуса
- LB - минимальная глубина корпуса ($LB=NL+3$)
- NL - номинальная длина ящика
- H - высота задней панели
- D - расстояние покрытия фасадом стенок корпуса и торца полки/дна корпуса



УСЛОВИЯ ВСТАВКИ ДЛЯ ДНА ЯЩИКА

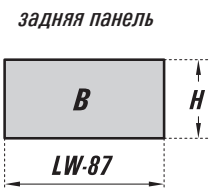
- толщина панели 16 мм
- ширина панели LW-75 мм
- длина панели NL



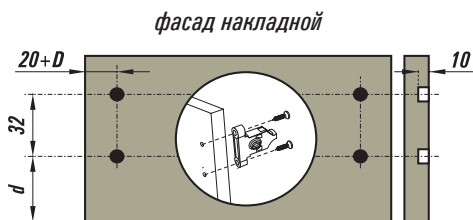
ПРИСАДОЧНЫЕ РАЗМЕРЫ ДЛЯ ЗАДНЕЙ ПАНЕЛИ

УСЛОВИЯ ВСТАВКИ ДЛЯ ЗАДНЕЙ ПАНЕЛИ

- толщина панели 16 мм
- ширина LW-87 мм
- высота H=67 мм

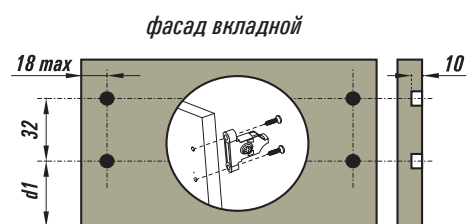
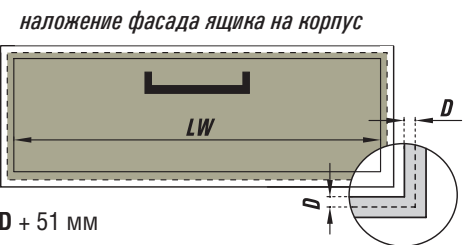


ПРИСАДОЧНЫЕ РАЗМЕРЫ ДЛЯ ФАСАДОВ



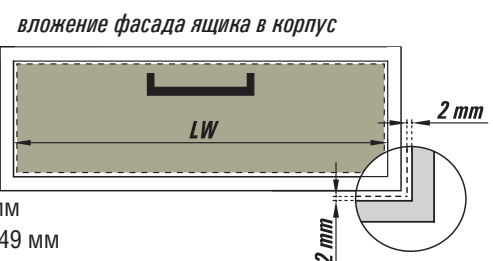
УСЛОВИЯ ДЛЯ ПАНЕЛИ НАКЛАДНОГО ФАСАДА

- ширина LW+2D
- минимальное расстояние $d = D + 51$ мм



УСЛОВИЯ ДЛЯ ПАНЕЛИ ВКЛАДНОГО ФАСАДА

- ширина максимальная LW-4 мм
- минимальное расстояние $d1=49$ мм



ПРИСОДОЧНЫЕ РАЗМЕРЫ ДЛЯ УСТАНОВКИ СИСТЕМЫ В КОРПУСЕ

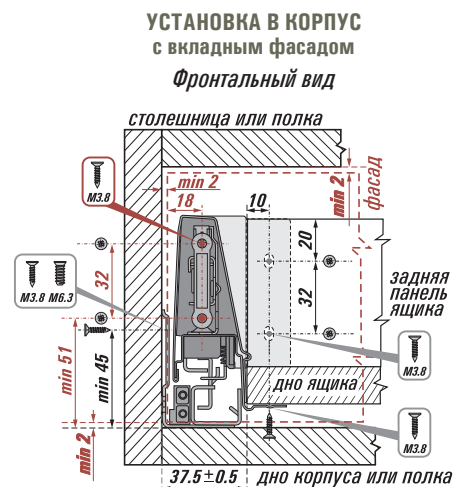
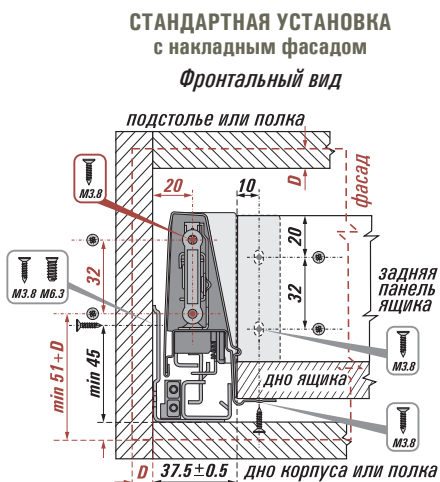
РАЗМЕЩЕНИЕ НАПРАВЛЯЮЩИХ. КРЕПЛЕНИЕ ФАСАДА

Обратите внимание:

- при расчете присадок под систему открытия нажатием **Push-to-open** для корректной работы нужно оставлять зазор между фасадом и боковой стенкой корпуса не менее **6 мм**, что бы можно было осуществить нажатие для срабатывания системы.

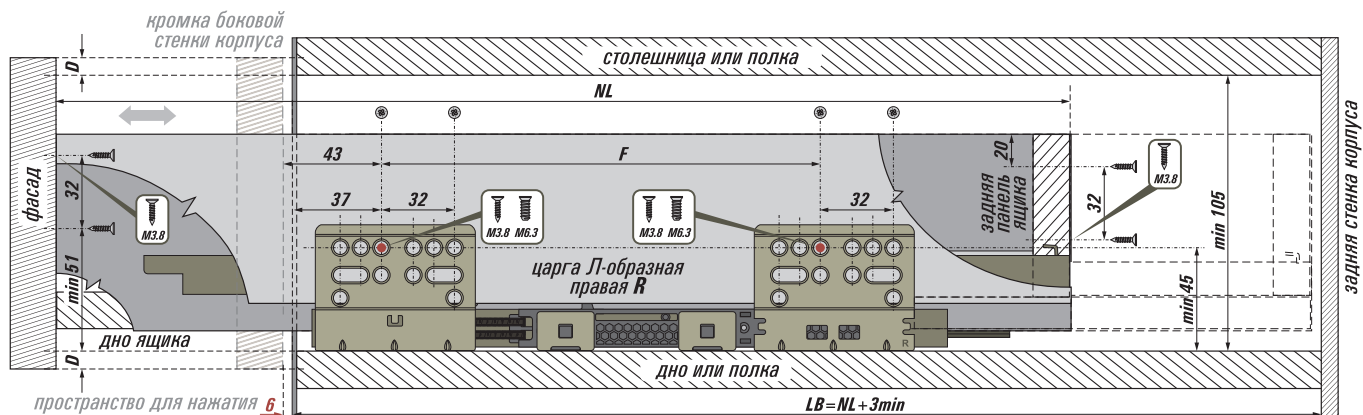
- при расчете присадок для ящика с вкладным в корпус фасадом нужно помнить, что между корпусом и фасадом необходимо соблюдать зазор размером не менее **2 мм** по периметру. Выполнение данного условия требуется для правильного функционирования конструкции и сохранения её целостности.

- - рекомендованное минимальное количество разметок для крепежа направляющих на корпус (вид сбоку).



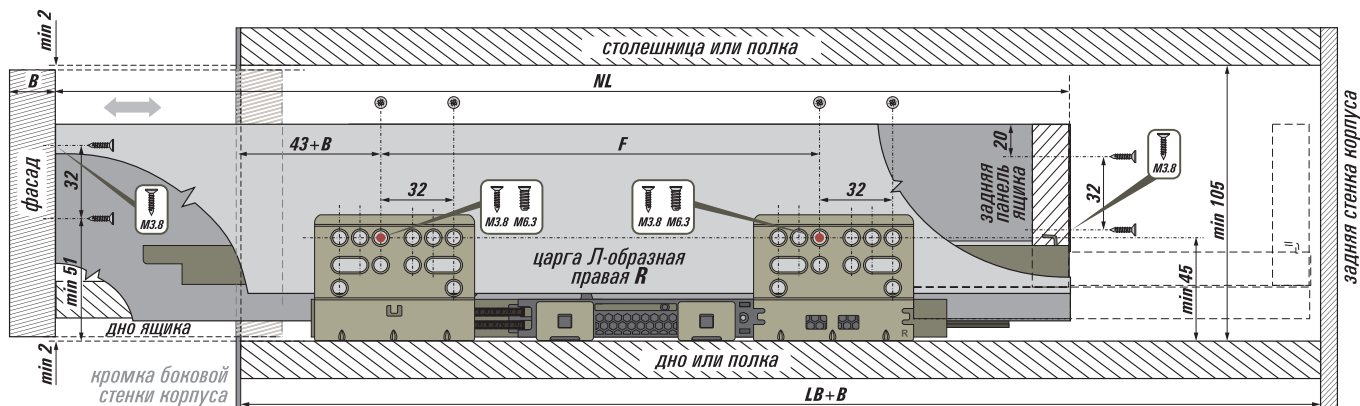
СТАНДАРТНАЯ УСТАНОВКА

Вид сбоку



УСТАНОВКА В КОРПУС С ВКЛАДНЫМ ФАСАДОМ

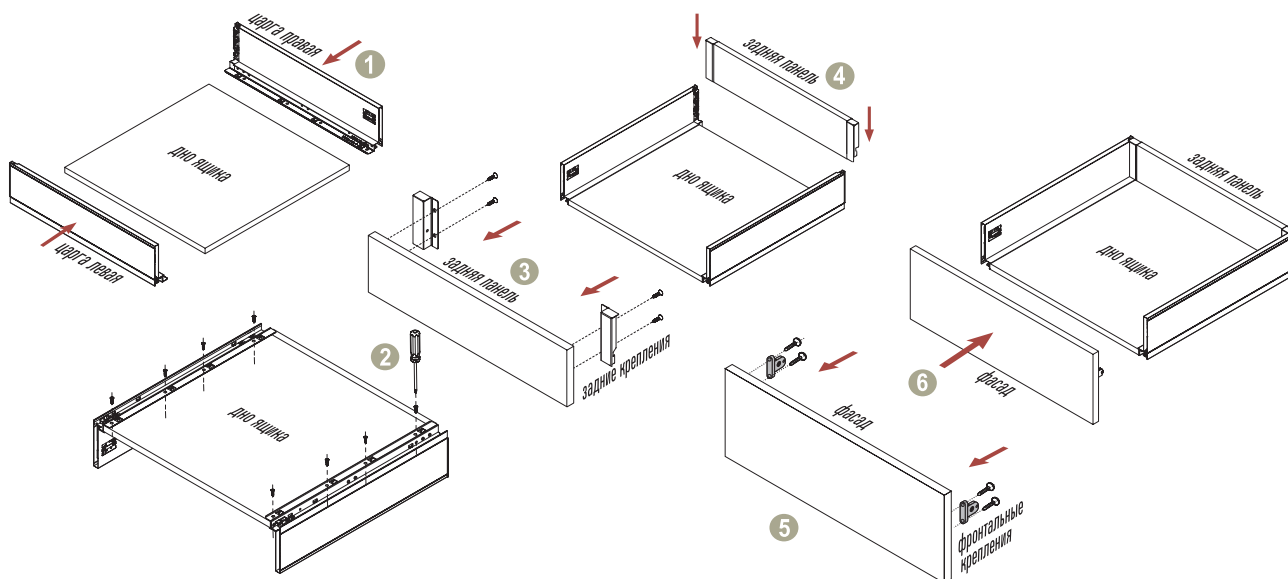
Вид сбоку



СБОРКА ЯЩИКА, МОНТАЖ, РЕГУЛИРОВКА И ДЕМОНТАЖ

• Сборку системы **PВ86Л(PO)** в ящик, монтаж в корпус, регулировку и демонтаж смотрите на стр.84-85 данного каталога.

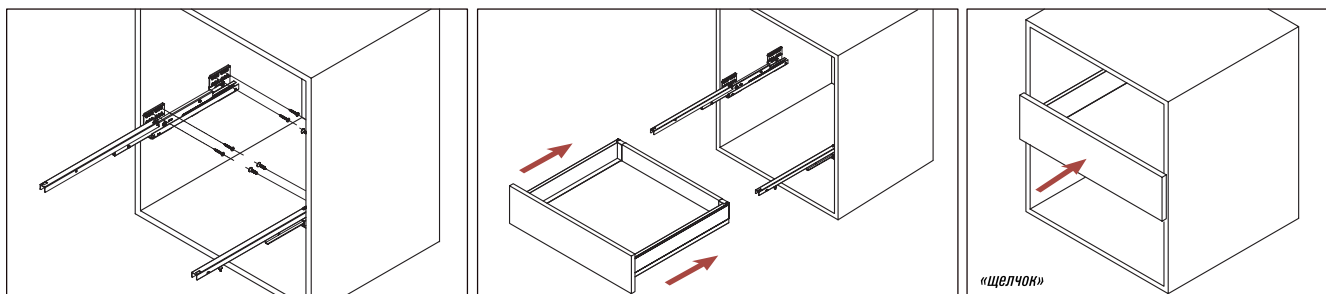
СБОРКА ЯЩИКА, МОНТАЖ, РЕГУЛИРОВКА И ДЕМОНТАЖ БОКСОВ С ТОНКОСТЕННОЙ ЦАРГОЙ



СБОРКА ЯЩИКА

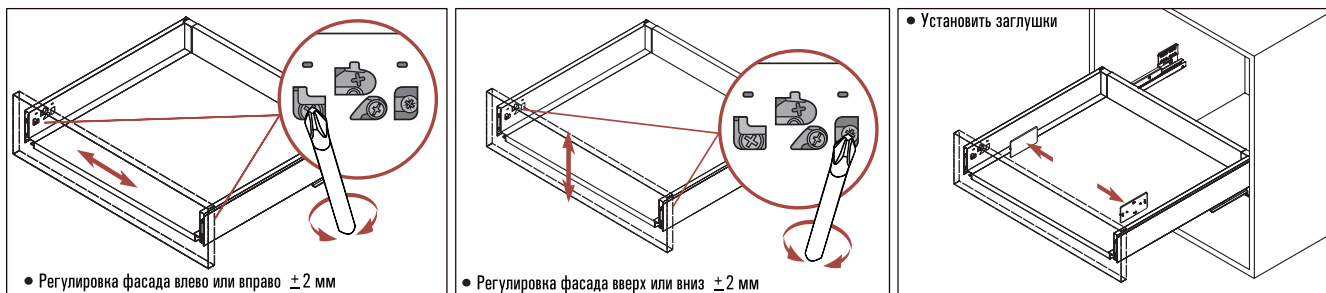
Разметить и подготовить детали согласно схемам присадки. Установить дно ящика на царги (1) и закрепить с помощью саморезов (2). Заднюю панель также с помощью саморезов зафиксировать на креплениях (3). Надвинуть крепления задней панели на царги (4). Фронтальные крепления вынуть из царг и прикрутить к фасаду (5), задвинуть фасад креплениями в царги до фиксации (6). Ящик собран.

МОНТАЖ В КОРПУС

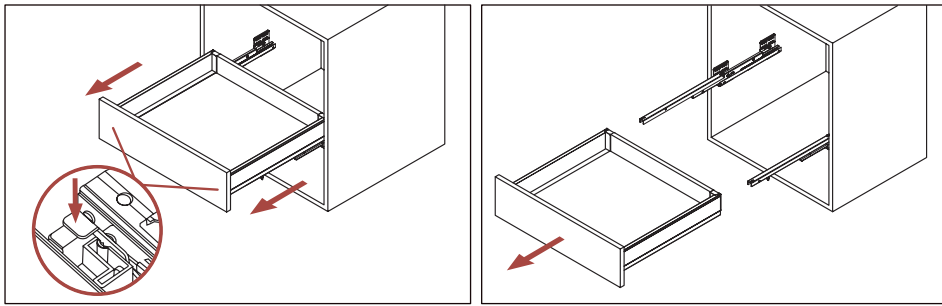


Смонтировать станины направляющих на стенках корпуса согласно присадкам, выдвинуть направляющие. Ящик опустить на направляющие и задвинуть «от себя» до фиксирующего упора на направляющих - якоря. Одновременно должен раздаться щелчок срабатывания механизма самофиксации. Если произошли все указанные события - ящик установлен в корпусе, теперь можно заняться регулировкой фасада.

РЕГУЛИРОВКА ФАСАДА

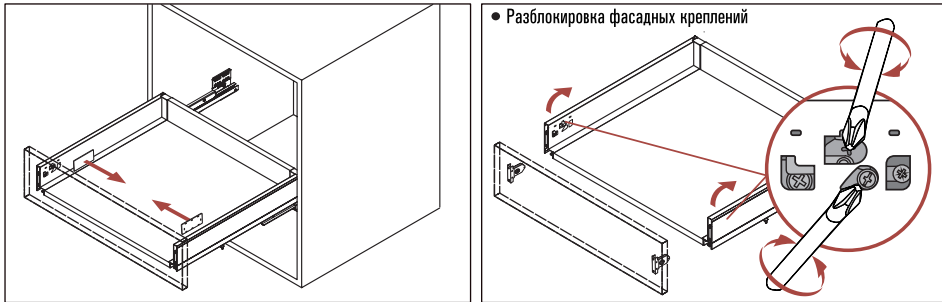


Регулировка положения фасада ящика осуществляется с помощью крестовой отвертки, воздействующей на механизм регулировки, находящийся в царгах. Поворачивая крайний винт крепления ближе к фасаду, можно регулировать положение фасада по ширине, влево или вправо; воздействуя на крайний винт - регулировать положение фасада по вертикали, вверх или вниз. После успешной регулировки положения фасада можно закрыть отверстия регулировочных механизмов на царгах декоративными заглушками.



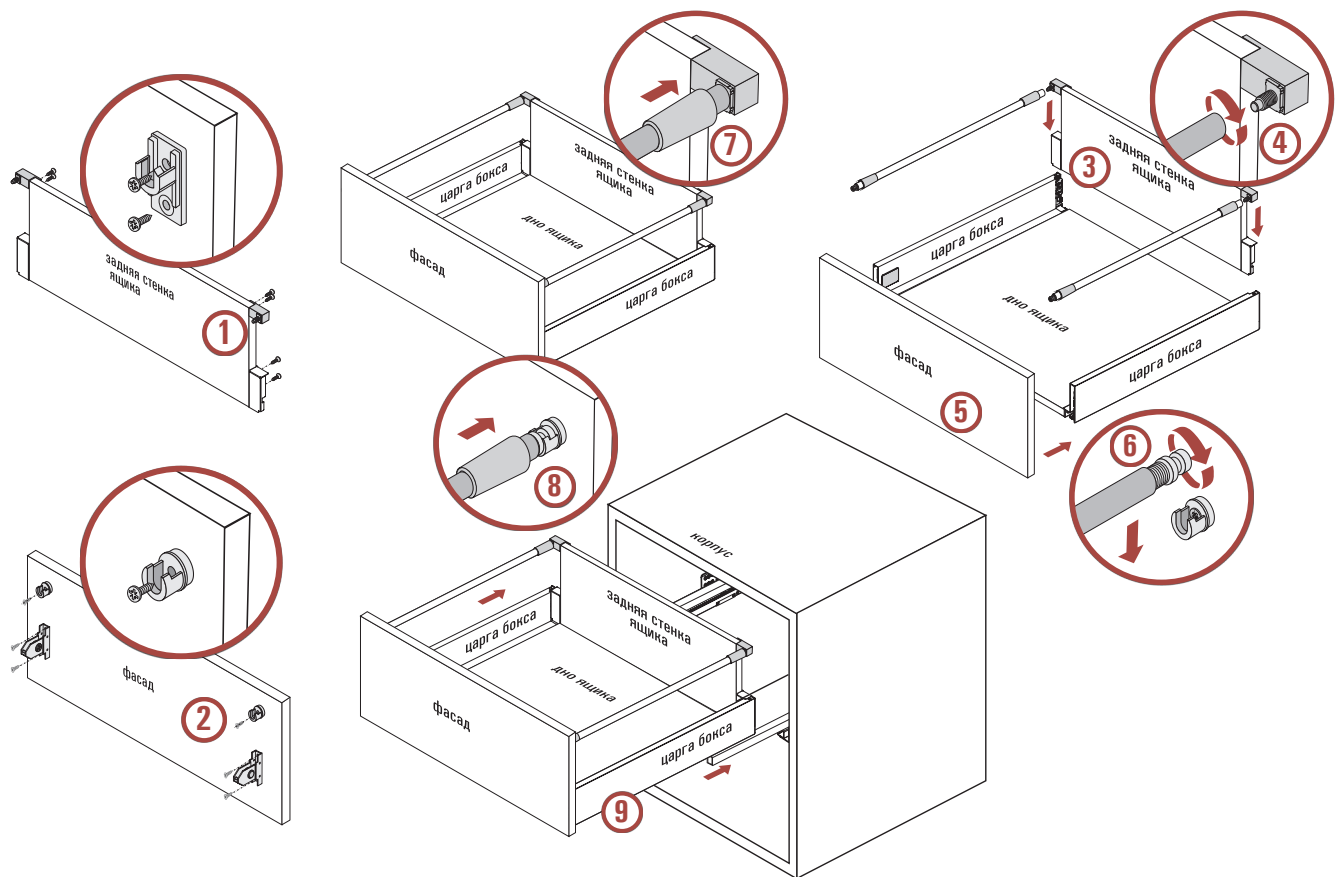
ДЕМОНТАЖ ЯЩИКА

Выдвинуть ящик, одновременно с двух сторон нажать расположенные в полости царг снизу спереди деблокировочные рычаги механизма самофиксации, движением «на себя» и «вверх» вынуть ящик.



СНЯТИЕ ФАСАДА

Снять декоративные заглушки. С помощью отвертки ослабить крепежный винт и разлочить замок крепления к фасаду. Снять фасад.

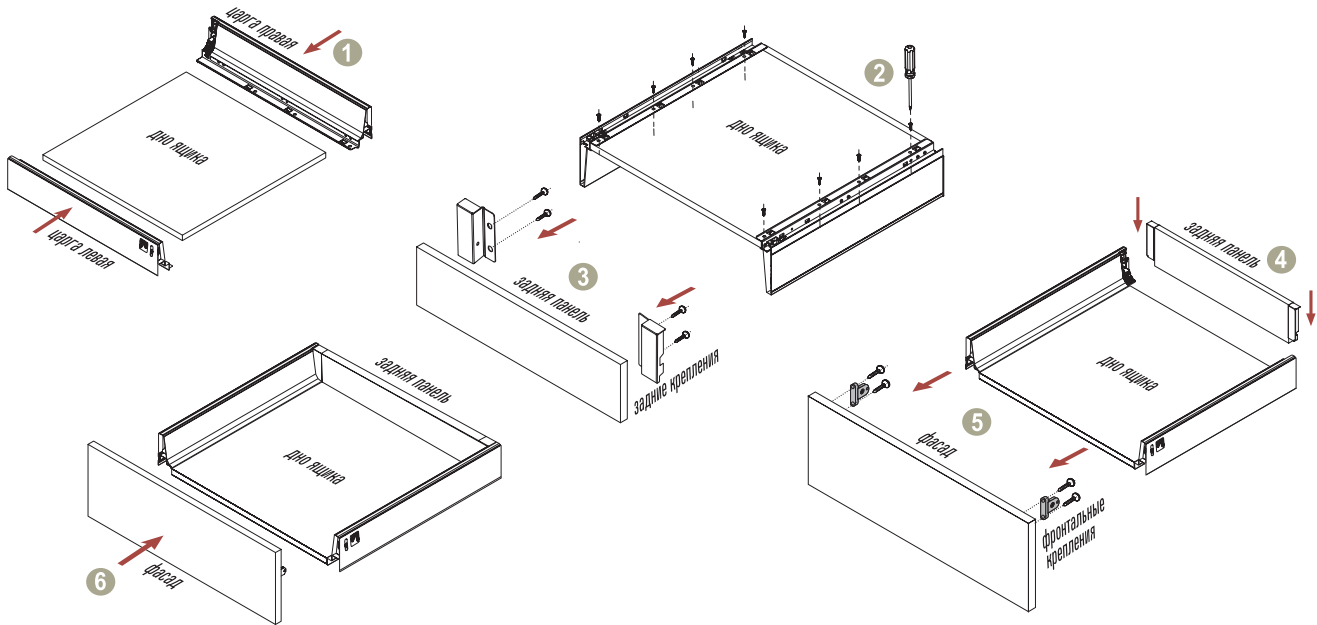


СБОРКА ЯЩИКА С РЕЙЛИНГАМИ, УСТАНОВКА В КОРПУС И ДЕМОНТАЖ

Смонтировать и зафиксировать на задней стенке ящика крепления для царг и рейлингов (1). Смонтировать и зафиксировать на фасаде крепления фасада и фасадные крепления для рейлингов (2). Установить заднюю стенку ящика на царги бокса, предварительно смонтированными с дном ящика (3), навернуть трубки рейлингов на резьбу креплений для задней стенки ящика (4). Установить на царги фасад (5), опустить рейлинги с предварительно вкрученными монтажными втулками в крепления и зафиксировать (6), надвинуть до упора муфты (7 и 8). Ящик собран, теперь его можно установить в корпус (9). Для настройки точного соответствия длины рейлинга боковой стенке ящика можно использовать монтажные втулки.

Демонтаж осуществляется в обратном порядке: вынуть ящик, отодвинуть муфты, вынуть втулки из креплений фасада, отвернуть трубку рейлинга от креплений к задней стенке.

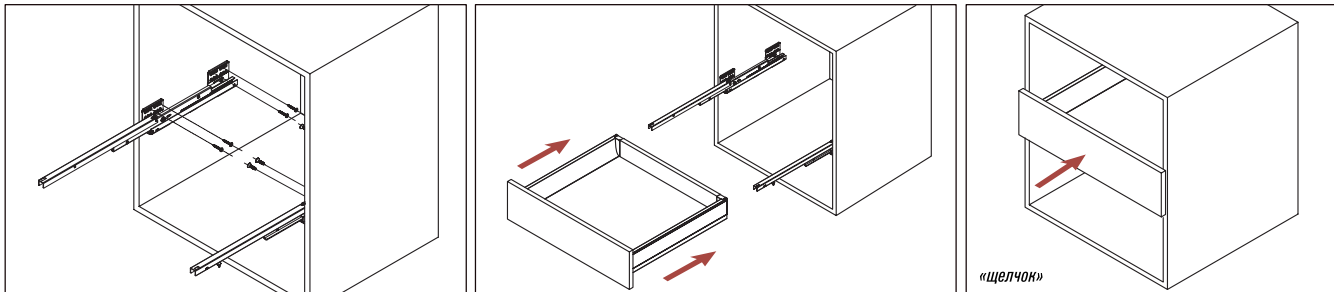
СБОРКА ЯЩИКА, МОНТАЖ, РЕГУЛИРОВКА И ДЕМОНТАЖ БОКСОВ С Л-ОБРАЗНОЙ ЦАРГОЙ



СБОРКА ЯЩИКА

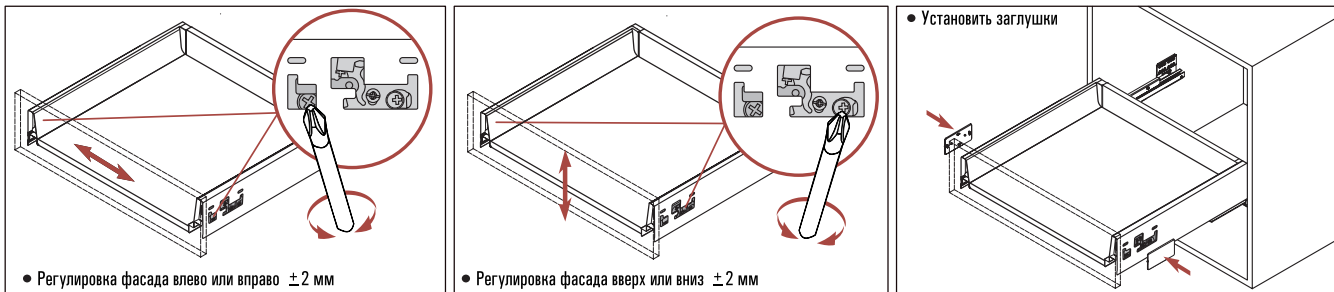
Разметить и подготовить детали согласно схемам присадки. Установить дно ящика на царги (1) и закрепить с помощью саморезов (2). Заднюю панель также с помощью саморезов зафиксировать на креплениях (3). Надвинуть крепления задней панели на царги (4). Фронтальные крепления вынуть из царг и прикрутить к фасаду (5), задвинуть фасад креплениями в царги до фиксации (6). Ящик собран.

МОНТАЖ В КОРПУС

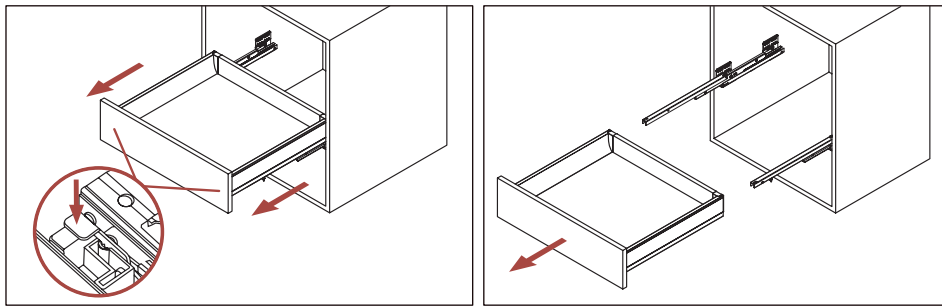


Смонтировать станины направляющих на стенках корпуса согласно присадкам, выдвинуть направляющие. Ящик опустить на направляющие и задвинуть «от себя» до фиксирующего упора на направляющих - якоря. Одновременно должен раздаться щелчок срабатывания механизма самофиксации. Если произошли все указанные события - ящик установлен в корпусе, теперь можно заняться регулировкой фасада.

РЕГУЛИРОВКА ФАСАДА

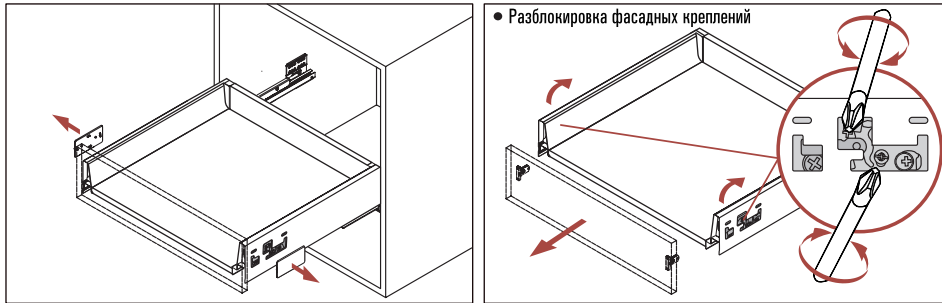


Регулировка положения фасада ящика осуществляется с помощью крестовой отвертки, воздействующей на механизм регулировки, находящийся в царгах. Поворачивая крайний винт креплений ближе к фасаду, можно регулировать положение фасада по ширине, влево или вправо; воздействуя на крайний винт - регулировать положение фасада по вертикали, вверх или вниз. После успешной регулировки положения фасада можно закрыть отверстия регулировочных механизмов на царгах декоративными заглушками.



ДЕМОНТАЖ ЯЩИКА

Выдвинуть ящик, одновременно с двух сторон нажать расположенные в полости царг снизу спереди деблокировочные рычаги механизма самофиксации, движением «на себя» и «вверх» вынуть ящик.



СНЯТИЕ ФАСАДА

Снять декоративные заглушки. С помощью отвертки ослабить крепежный винт и разлочить замок крепления к фасаду. Снять фасад.



PBR01



Цвет исполнения - белый W

Цвет исполнения - графит DGr



Комплект продольных рейлингов для сборной модульной выдвигной системы ящиков PARTNERBOX. Монтаж скрытый регулируемый, для ящиков большой высоты и систем "ящик в ящик".

- Цветное покрытие
- Круглое сечение
- Материал: металл, пластик

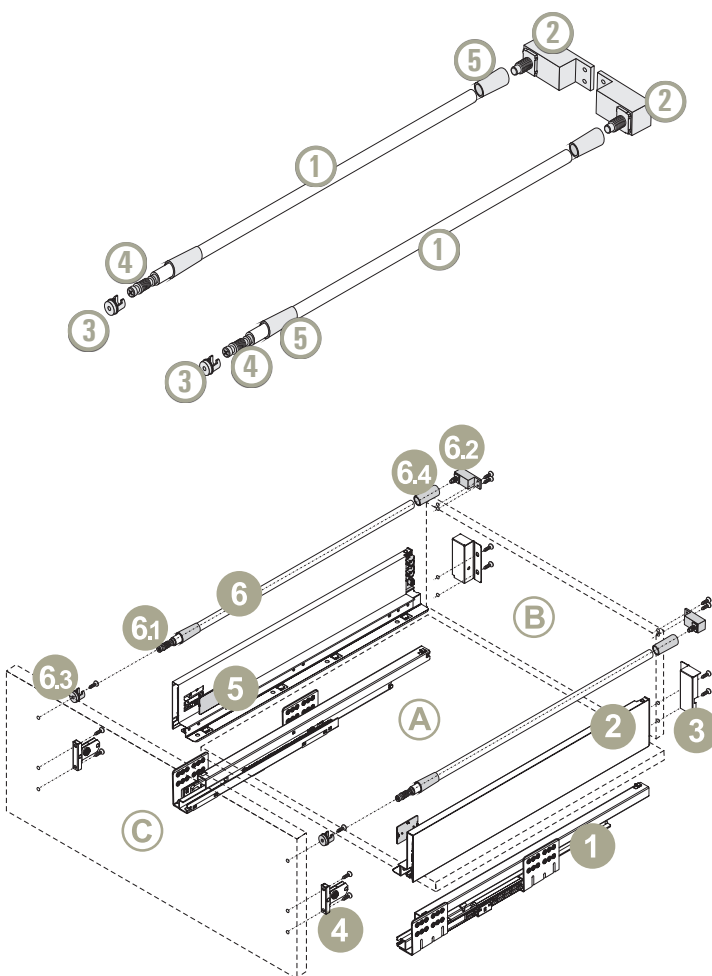
Элементы конструкции комплектов рейлингов круглого сечения

- 1 Рейлинг продольный окрашенный - 2 шт.
- 2 Крепление к задней стенке ящика - 2 шт.
- 3 Крепления к фасаду - 2 шт.
- 4 Втулка монтажная под крепление к фасаду - 2 шт.
- 5 Муфта надвижная - 4 шт.

СБОРОЧНЫЙ ЧЕРТЕЖ МОДУЛЬНОЙ СИСТЕМЫ С РЕЙЛИНГАМИ

- A - дно ящика
- B - задняя стенка ящика
- C - фасад ящика

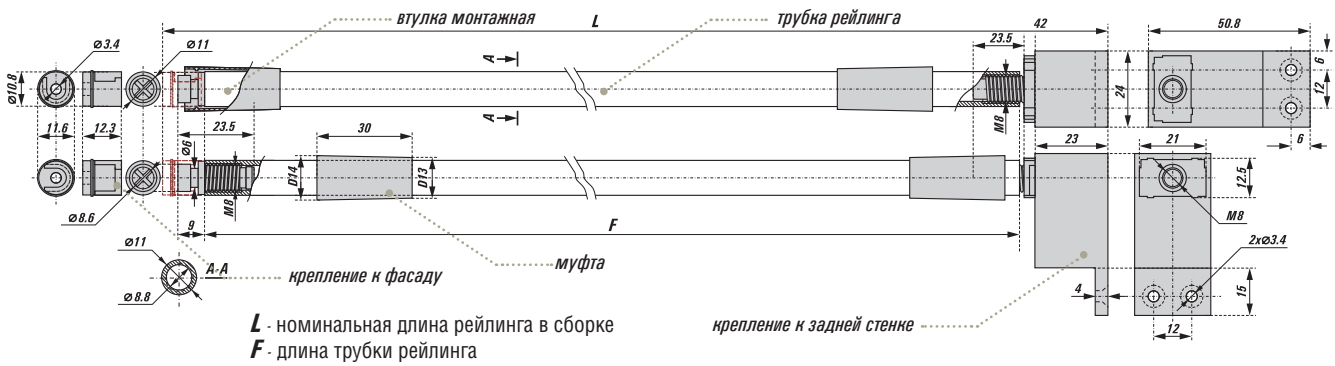
- 1 - шариковые направляющие скрытого монтажа
- 2 - цанги
- 3 - крепления задней стенки
- 4 - регулируемые крепления фасада
- 5 - заглушки декоративные
- 6 - трубки рейлинга продольные прямоугольного сечения
- 6.1 - втулки рейлинга монтажная
- 6.2 - крепления рейлинга к задней стенке ящика
- 6.3 - крепления рейлинга к фасаду
- 6.4 - муфты рейлинга надвижная



Артикул	Монтажная длина	F	L	Цвет	Для систем
PBR01/450/W	450	406	448	белый	PB89Л, PB89Л(PO), PB88St, PB88St(PO), PB118St, PB118St(PO)
PBR01/450/DGr	450	406	448	графит	
PBR01/500/W	500	454	496	белый	
PBR01/500/DGr	500	454	496	графит	

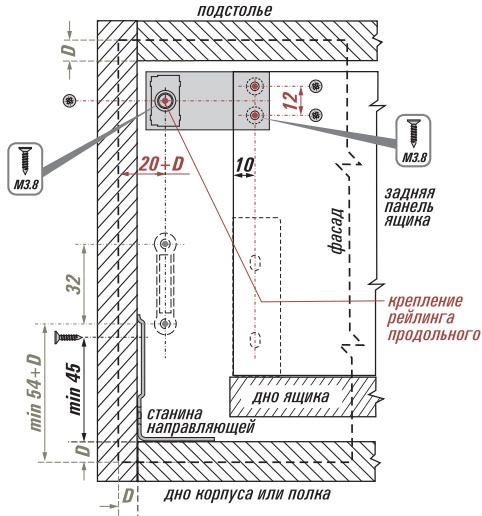
ЧЕРТЕЖИ

Рейлинг продольный круглого сечения

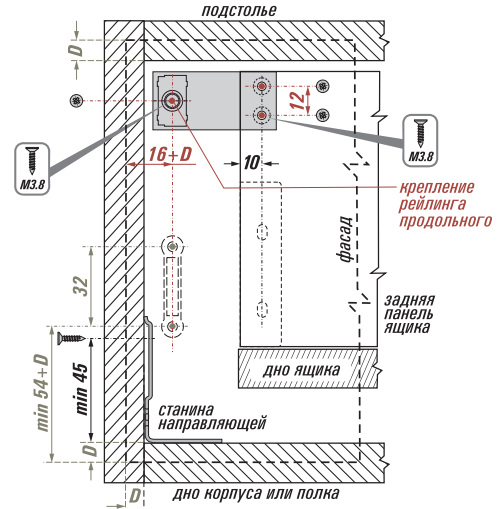


УСТАНОВКА В КОРПУСЕ

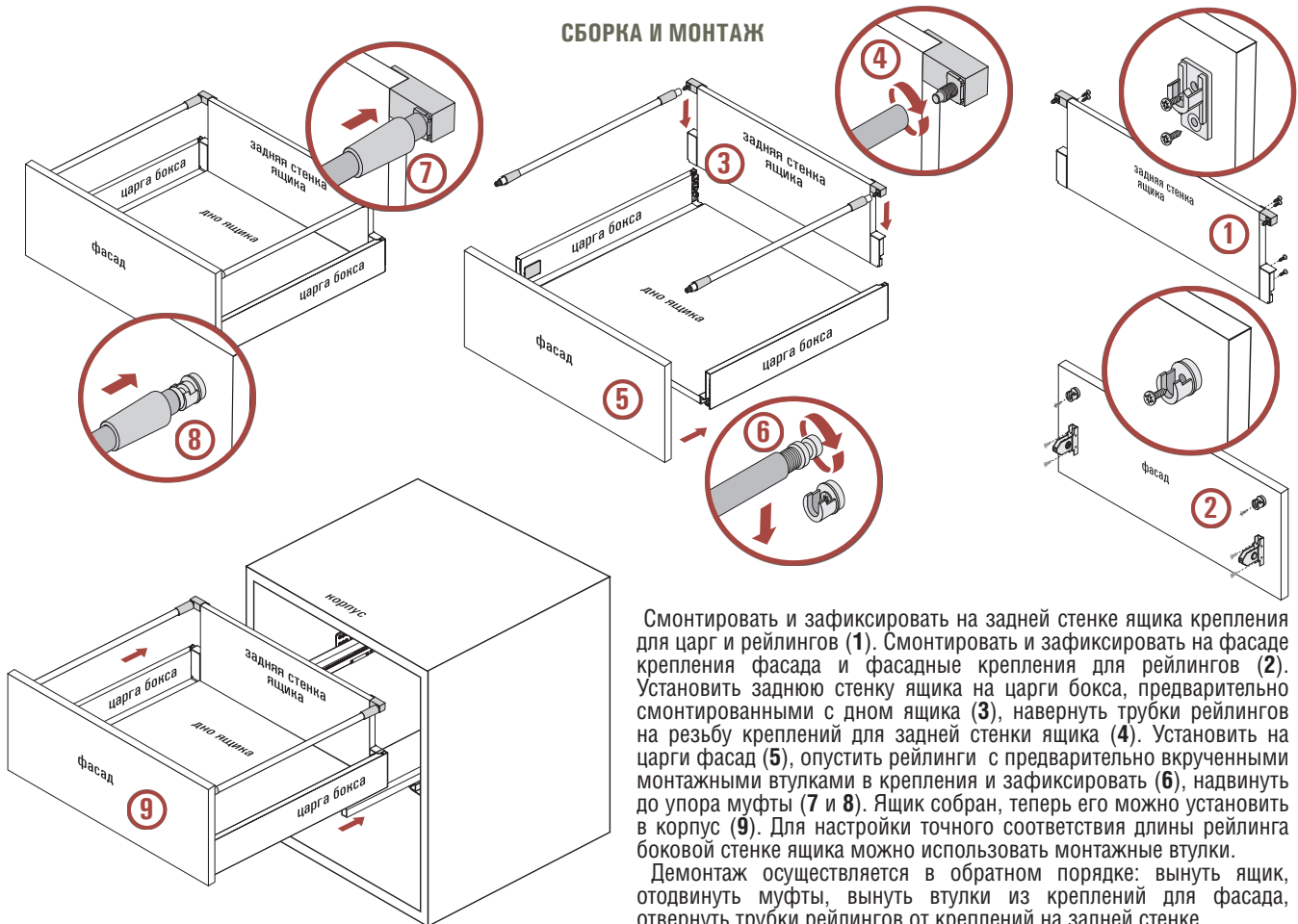
Установка рейлинга в ящик с Л-образной царгой



Установка рейлинга в ящик с тонкостенной царгой



СБОРКА И МОНТАЖ



Смонтировать и зафиксировать на задней стенке ящика крепления для царг и рейлингов (1). Смонтировать и зафиксировать на фасаде крепления фасада и фасадные крепления для рейлингов (2). Установить заднюю стенку ящика на царги бокса, предварительно смонтированными с дном ящика (3), накрутить трубки рейлингов на резьбу креплений для задней стенки ящика (4). Установить на царги фасад (5), опустить рейлинги с предварительно вкрученными монтажными втулками в крепления и зафиксировать (6), надвинуть до упора муфты (7 и 8). Ящик собран, теперь его можно установить в корпус (9). Для настройки точного соответствия длины рейлинга боковой стенке ящика можно использовать монтажные втулки.

Демонтаж осуществляется в обратном порядке: вынуть ящик, отодвинуть муфты, вынуть втулки из креплений для фасада, отвернуть трубки рейлингов от креплений на задней стенке.



PBR02



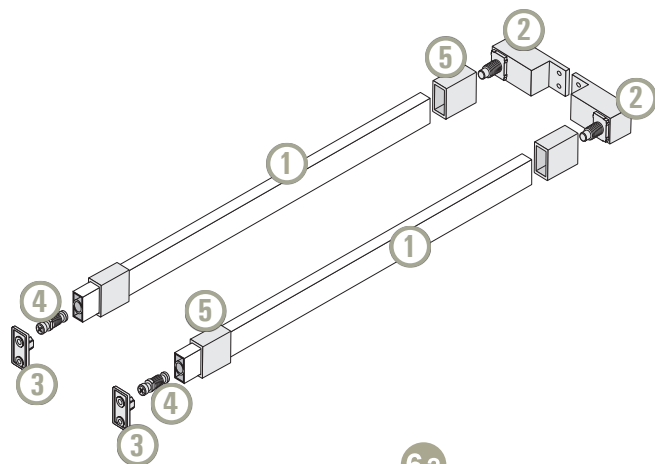
Цвет исполнения - белый W

Цвет исполнения - графит DGr



Комплект продольных рейлингов для сборной модульной выдвжной системы ящиков PARTNERBOX. Монтаж скрытый регулируемый, для ящиков большой высоты и систем "ящик в ящик".

- Цветное покрытие
- Круглое сечение
- Материал: металл, пластик

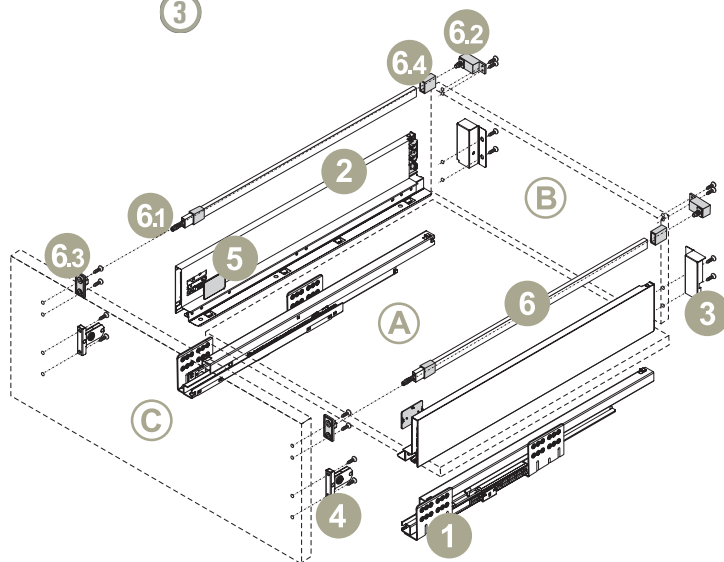


Элементы конструкции комплектов рейлингов прямоугольного сечения

- 1 Рейлинг продольный окрашенный - 2 шт.
- 2 Крепление к задней стенке ящика - 2 шт.
- 3 Крепления к фасаду - 2 шт.
- 4 Втулка монтажная под крепление к фасаду - 2 шт.
- 5 Муфта надвижная - 4 шт.

СБОРОЧНЫЙ ЧЕРТЕЖ МОДУЛЬНОЙ СИСТЕМЫ С РЕЙЛИНГАМИ

- A - дно ящика
- B - задняя стенка ящика
- C - фасад ящика

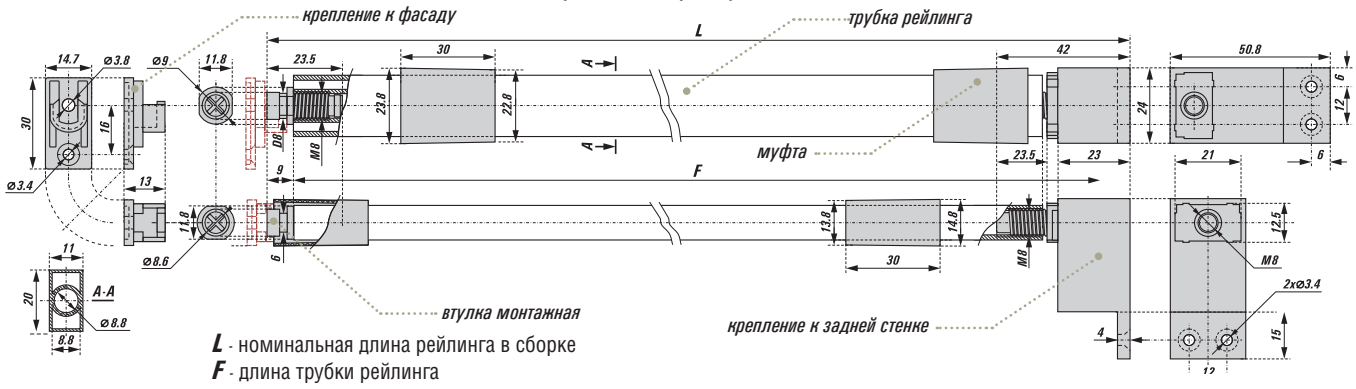


- 1 - шариковые направляющие скрытого монтажа
- 2 - царги
- 3 - крепления задней стенки
- 4 - регулируемые крепления фасада
- 5 - заглушки декоративные
- 6 - трубки рейлинга продольные прямоугольного сечения
- 6.1 - втулки рейлинга монтажная
- 6.2 - крепления рейлинга к задней стенке ящика
- 6.3 - крепления рейлинга к фасаду
- 6.4 - муфты рейлинга надвижная

Артикул	Монтажная длина	F	L	Цвет	Для систем
PBR02/450/W	450	404	446	белый	PB89Л, PB89Л(PO), PB88St, PB88St(PO), PB118St, PB118St(PO)
PBR02/450/DGr	450	404	446	графит	
PBR02/500/W	500	453	495	белый	
PBR02/500/DGr	500	453	495	графит	

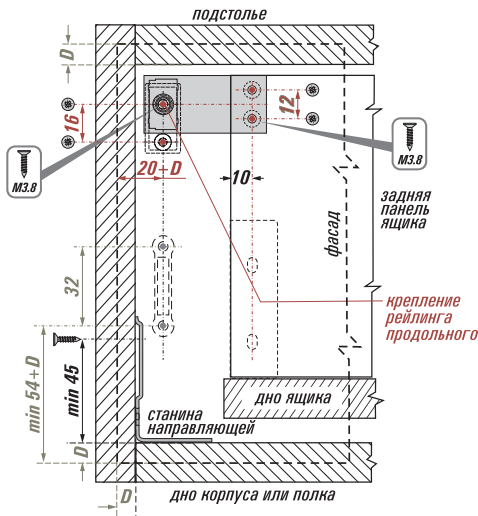
ЧЕРТЕЖИ

Рейлинг продольный прямоугольного сечения

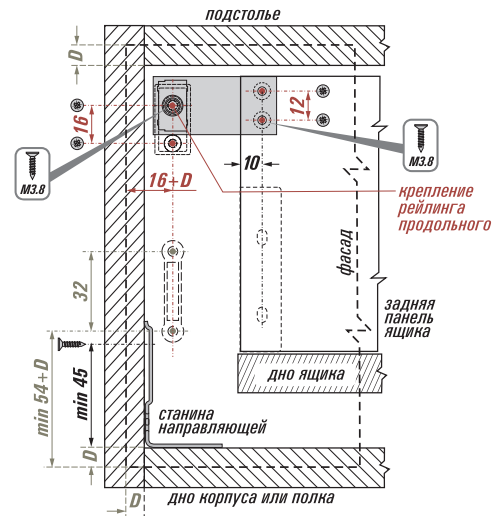


УСТАНОВКА В КОРПУСЕ

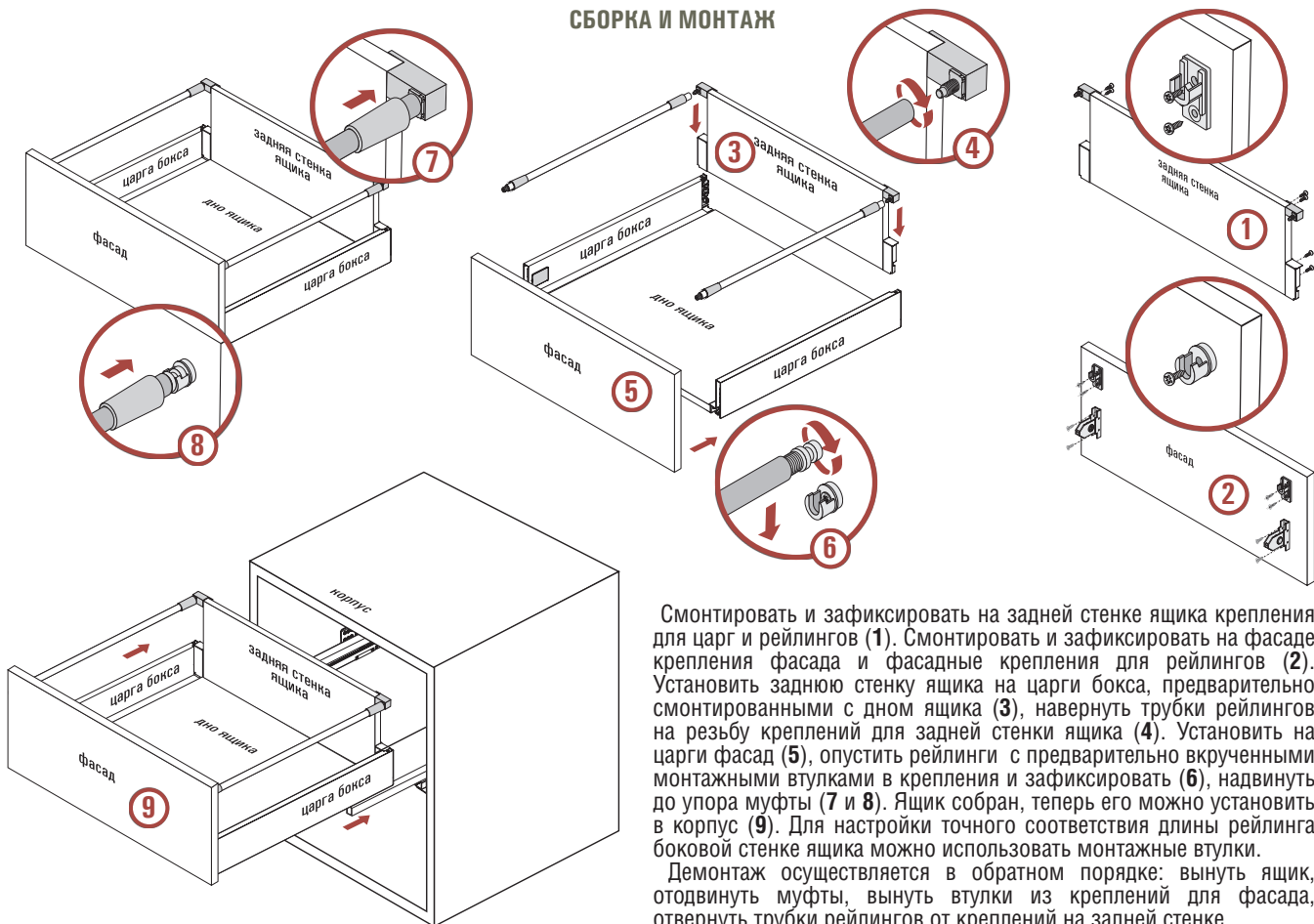
Установка рейлинга в ящик с Л-образной царгой



Установка рейлинга в ящик с тонкостенной царгой



СБОРКА И МОНТАЖ



Смонтировать и зафиксировать на задней стенке ящика крепления для царг и рейлингов (1). Смонтировать и зафиксировать на фасаде крепления фасада и фасадные крепления для рейлингов (2). Установить заднюю стенку ящика на царги бокса, предварительно смонтированными с дном ящика (3), накрутить трубки рейлингов на резьбу креплений для задней стенки ящика (4). Установить на царги фасад (5), опустить рейлинги с предварительно вкрученными монтажными втулками в крепления и зафиксировать (6), надвинуть до упора муфты (7 и 8). Ящик собран, теперь его можно установить в корпус (9). Для настройки точного соответствия длины рейлинга боковой стенке ящика можно использовать монтажные втулки.

Демонтаж осуществляется в обратном порядке: вынуть ящик, отодвинуть муфты, вынуть втулки из креплений для фасада, отвернуть трубки рейлингов от креплений на задней стенке.



Пример использования конструкций «box-in-box» («ящик в ящик»)

PARTNERBOX

Современные мебельные конструкции способны удовлетворить любые потребности в отношении мебели для кухни или гардеробной. Максимальное удобство и практичность использования систем хранения сегодня демонстрируют конструкции типа «box-in-box» («ящик в ящик»). Помимо внутренней организации пространства эти конструкции обеспечивают эстетичный внешний вид мебели, позволяя создавать интерьеры удобные, безопасные и красивые даже для небольших пространств.

Фасадные панели для ящиков таких конструкций могут быть выполнены с использованием различных материалов, таких, например, как пластик, дерево, МДФ или металл.

При сборке фасадной панели для ящиков в конструкции «box-in-box» («ящик в ящик») под системы PARTNERBOX используется окрашенная металлическая передняя стенка внутреннего ящика, держатели передней стенки, опционально - поперечный рейлинг.



FP0115-1200



Передняя стенка внутреннего ящика для сборки "box-in-box" системы PARTNERBOX. Поставляется в панелях под резку длиной 1200 мм.

- Фасадное размещение
- Профиль под ручку
- Материал металл
- Цветное покрытие



Цвет исполнения - белый W

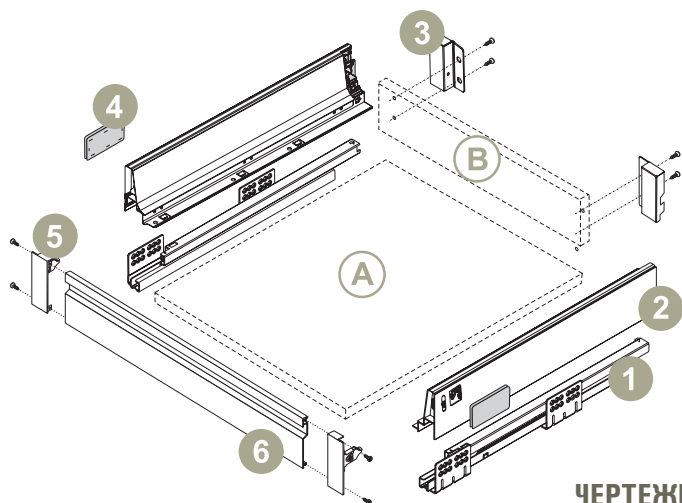
Цвет исполнения - графит DGr

Артикул	L	Цвет	Для систем
FP0115-1200/W	115	 белый	PВ89Л, PВ89Л(PO)
FP0115-1200/DGr	115	 графит	

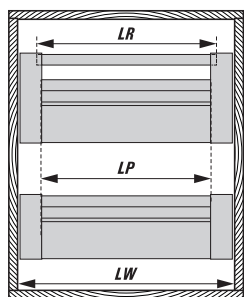
СБОРОЧНЫЙ ЧЕРТЕЖ МОДУЛЬНОЙ СИСТЕМЫ с креплениями и передней стенкой для внутреннего ящика

А - дно ящика
В - задняя панель ящика

- 1 - шариковые направляющие скрытого монтажа
- 2 - царги
- 3 - крепления задней стенки
- 4 - заглушки декоративные
- 5 - крепления передней панели внутреннего ящика
- 6 - передняя панель внутреннего ящика



ЧЕРТЕЖИ



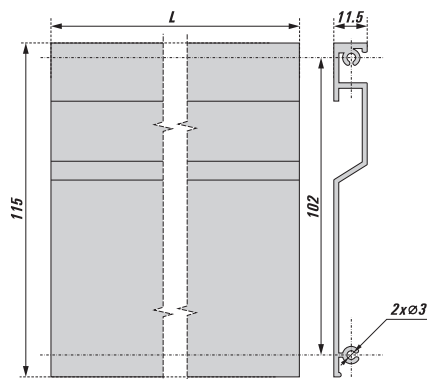
УСЛОВНЫЕ ОБОЗНАЧЕНИЯ

LW - внутренняя ширина корпуса
LP - отрезная длина передней панели
LR - отрезная длина поперечного рейлинга

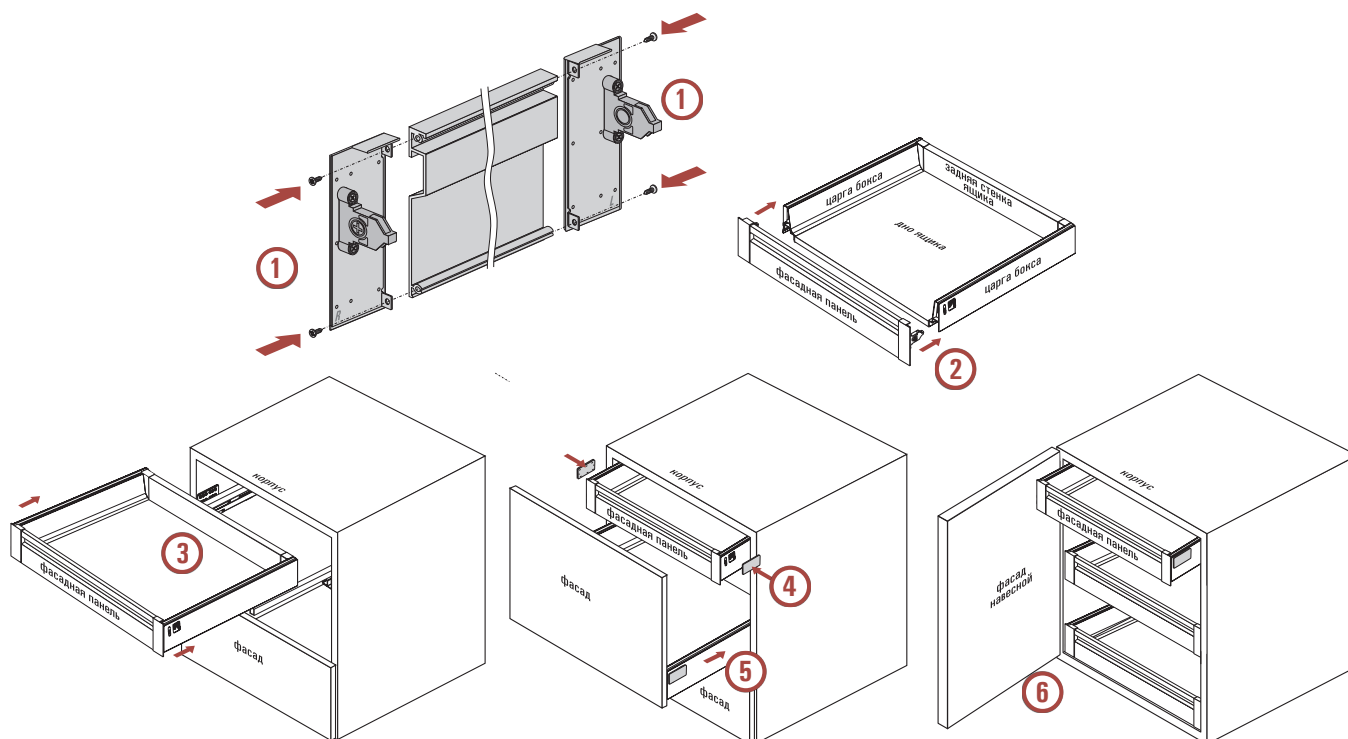
Расчет отреза для передней панели:

$$LP = LW - 92$$

Передняя панель внутреннего ящика



СБОРКА ЭЛЕМЕНТОВ ФАСАДНОЙ ПАНЕЛИ И СБОРКА В ЯЩИК



Расчитать длину LP и отрезать необходимое расстояние передней панели от исходной. Совместить отверстия профиля передней панели с отверстиями в проушинах креплений и зафиксировать саморезами (1). Надвинуть фасадную панель в царги собранного ящика (2). Внутренний ящик полностью собран, теперь его можно установить в корпус (3).

При необходимости отрегулировать положение ящика. Регулировка положения фасада ящика осуществляется с помощью крестовой отвертки, воздействующей на механизм регулировки, находящийся в царгах. Поворачивая крайний винт креплений ближе к фасаду, можно регулировать положение фасада по ширине, влево или вправо; воздействуя на крайний винт - регулировать положение фасада по вертикали, вверх или вниз. После успешной регулировки положения фасада можно закрыть отверстия регулировочных механизмов на царгах декоративными заглушками (4).

В зависимости от конструкции тумбы установить в корпус основной ящик с накладным фасадом (5) либо повесить фасад на монтажные планки мебельных петель (6).



PBR03/1200

Цвет исполнения - графит DGr

Цвет исполнения - белый W

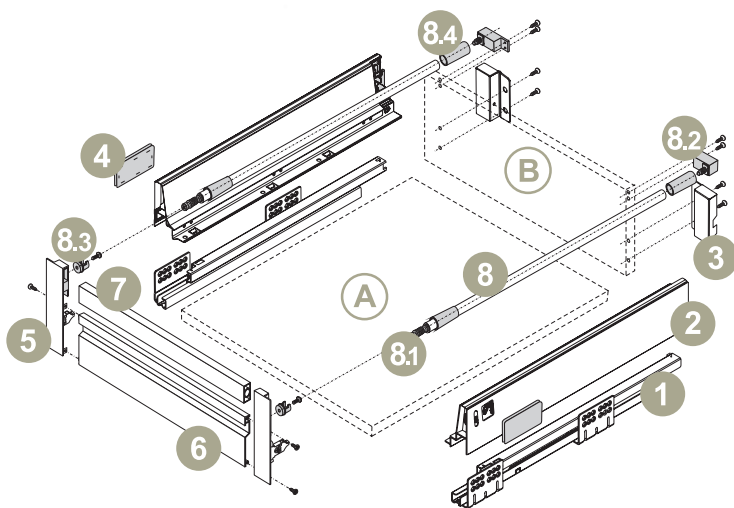
Рейлинг поперечный для передней стенки внутреннего ящика под крепление 186 мм при сборке "box-in-box" системы PARTNERBOX. Поставляется в хлыстах длиной 1200 мм.

- Цветное покрытие
- Прямоугольное сечение
- Фасадное (поперечное) размещение
- Материал металл

Артикул	L	Цвет	Для систем
PBR03/1200/W	115	белый	PB89Л, PB89Л(PO)
PBR03/1200/DGr	115	графит	

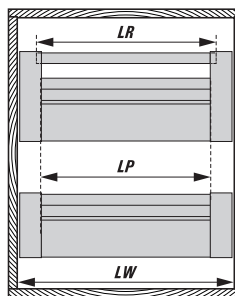
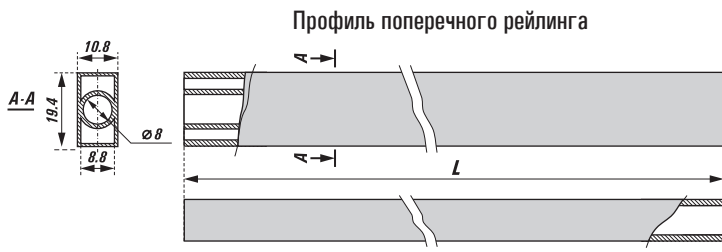
СБОРОЧНЫЙ ЧЕРТЕЖ МОДУЛЬНОЙ СИСТЕМЫ с креплениями, передней стенкой и рейлингами для внутреннего ящика

A - дно ящика
B - задняя панель ящика



- 1 - шариковые направляющие скрытого монтажа
- 2 - царги
- 3 - крепления задней стенки
- 4 - заглушки декоративные
- 5 - крепления панели внутреннего ящика
- 6 - фасад внутреннего ящика
- 7 - трубка рейлинга поперечного
- 8 - трубки рейлинга продольные круглого сечения
- 8.1 - втулки рейлинга монтажная
- 8.2 - крепления рейлинга к задней стенке ящика
- 8.3 - крепления рейлинга к фасаду
- 8.4 - муфты рейлинга подвижная

ЧЕРТЕЖИ



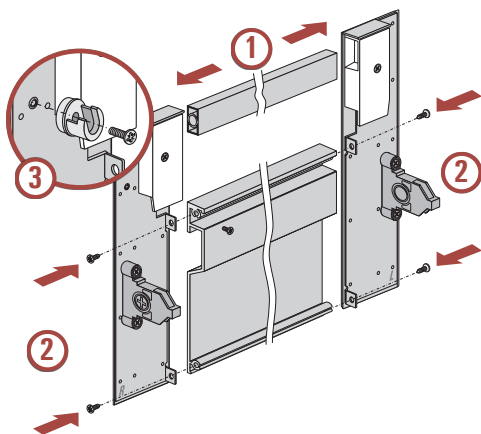
УСЛОВНЫЕ ОБОЗНАЧЕНИЯ

- LW - внутренняя ширина корпуса
- LP - отрезная длина передней панели
- LR - отрезная длина поперечного рейлинга

Расчет отреза для поперечного рейлинга:

$$LR = LW - 84$$

СБОРКА ЭЛЕМЕНТОВ ФАСАДНОЙ ПАНЕЛИ И СБОРКА В ЯЩИК



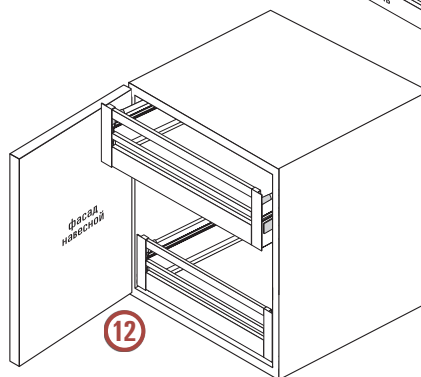
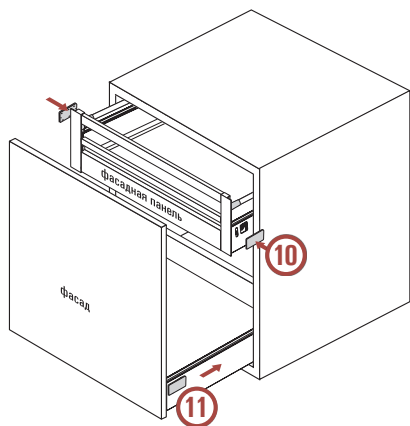
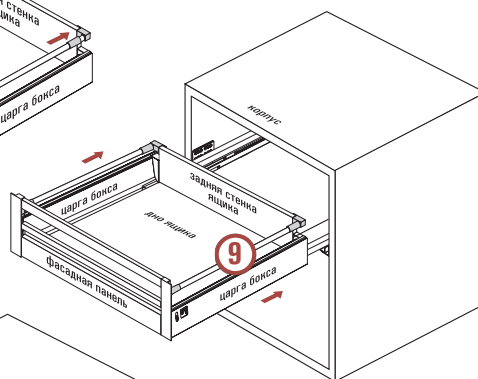
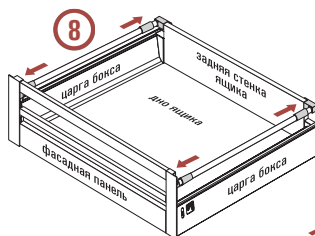
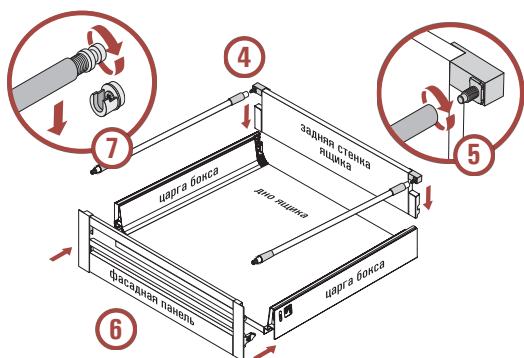
Вставить трубку поперечного рейлинга в пазы пластиковых коробок держателей (1), смонтировать и зафиксировать переднюю стенку внутреннего ящика (2). Установить и зафиксировать держатели продольного рейлинга (3). Собрать заднюю стенку ящика и смонтировать её в царги (4), ввернуть трубку продольного рейлинга в крепления на задней стенке (5).

Вставить фасадную панель в царги собранного ящика (6), зафиксировать продольные рейлинги в фасадных креплениях на фасадной панели (7), надвинуть муфты (8). Ящик полностью собран, теперь его можно установить в корпус (9).

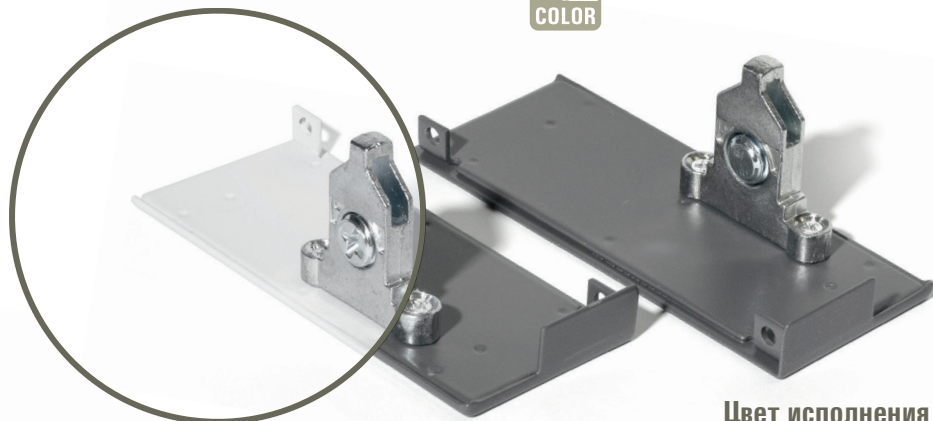
При необходимости отрегулировать положение ящика. Регулировка положения фасада ящика осуществляется с помощью крестовой отвертки, воздействующей на механизм регулировки, находящийся в царгах. Поворачивая крайний винт креплений ближе к фасаду, можно регулировать положение фасада по ширине, влево или вправо; воздействуя на крайний винт - регулировать положение фасада по вертикали, вверх или вниз.

После успешной регулировки положения фасада можно закрыть отверстия регулировочных механизмов на царгах декоративными заглушками (10).

В зависимости от конструкции тумбы установить в корпус основной ящик с накладным фасадом (11) либо навесить фасад на монтажные планки (12).



Цвет исполнения - белый W

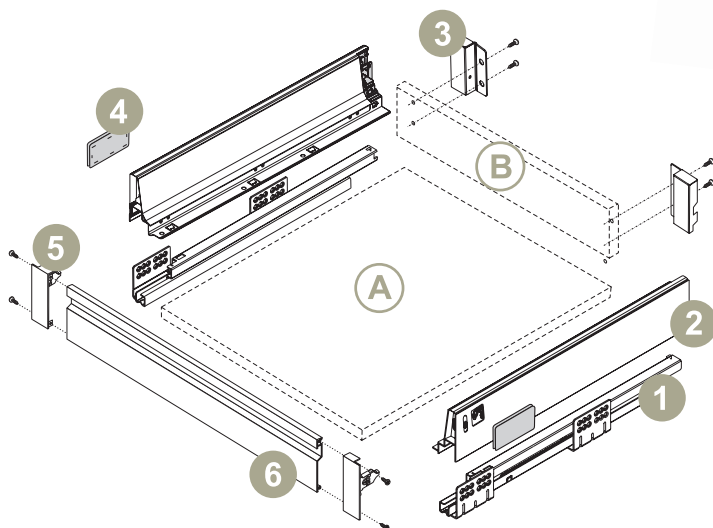


Цвет исполнения - графит DGr

FC116QM

Держатель для передней панели внутреннего ящика высотой 116 мм конструкции "box-in-box" для системы PARTNERBOX.

- Цветное покрытие
- Материал: металл, пластик



СБОРОЧНЫЙ ЧЕРТЕЖ МОДУЛЬНОЙ СИСТЕМЫ с фасадной панелью для внутреннего ящика

A - дно ящика
B - задняя панель ящика

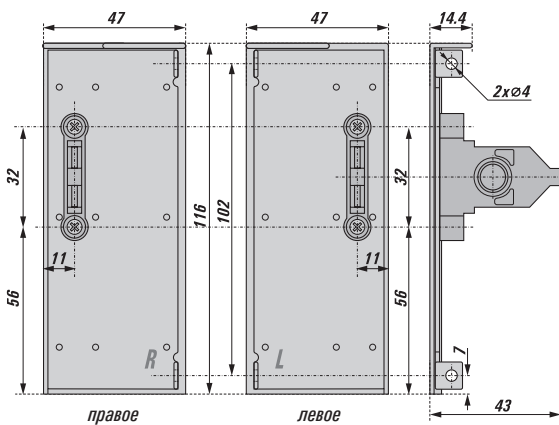
- 1 - шариковые направляющие скрытого монтажа
- 2 - цанги
- 3 - крепления задней стенки
- 4 - заглушки декоративные
- 5 - крепления передней панели внутреннего ящика
- 6 - передняя панель внутреннего ящика

Артикул	Монтажная высота	Цвет	Для систем
FC116QM/W	116	белый	PB89Л, PB89Л(PO)
FC116QM/DGr	116	графит	

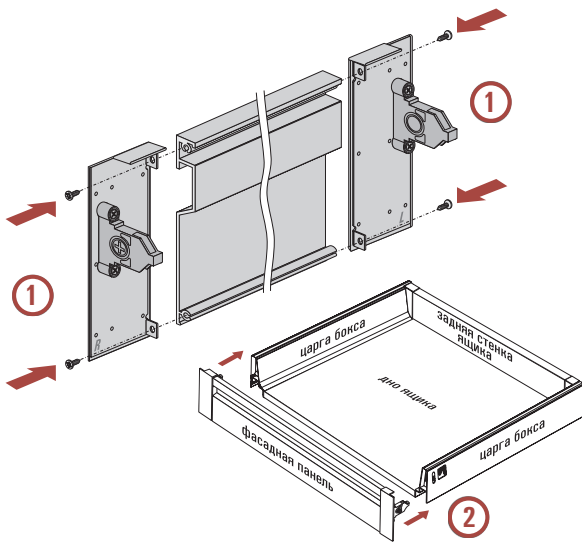
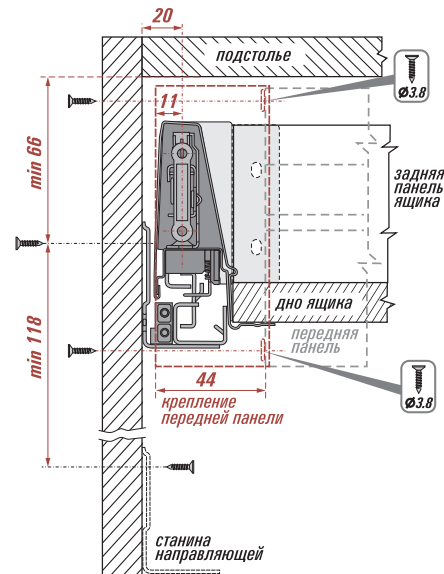
Держатели для передней панели используются при сборке внутренних мебельных ящиков в конструкции "box-in-box" (ящик - в-ящик) для систем PARTNERBOX.

ЧЕРТЕЖ

Крепление передней панели внутреннего ящика

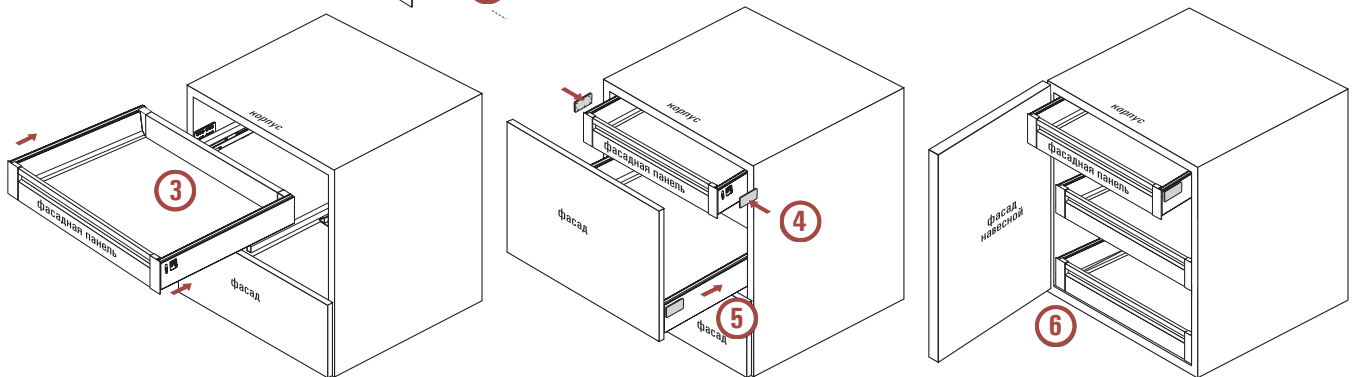


УСТАНОВКА В КОРПУСЕ

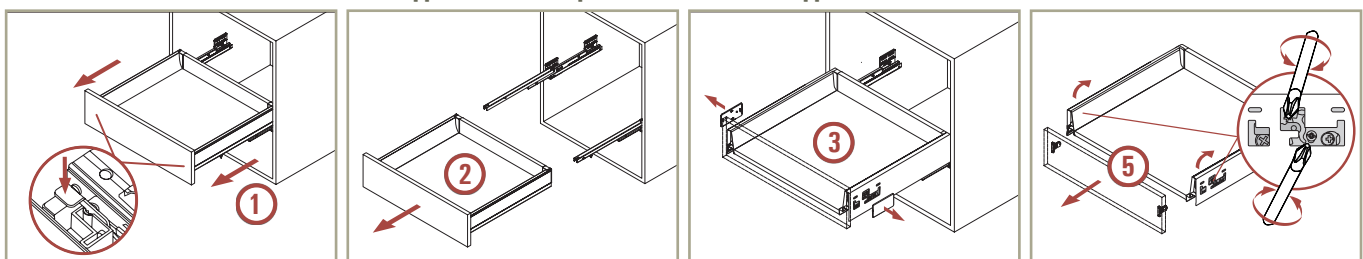


СБОРКА И МОНТАЖ

Смонтировать на крепления и зафиксировать переднюю стенку внутреннего ящика (1). Надвинуть фасадную панель в царги собранного ящика (2). Ящик полностью собран, теперь его можно установить в корпус (3). При необходимости отрегулировать положение ящика. Регулировка положения фасада ящика осуществляется с помощью крестовой отвертки, воздействующей на механизм регулировки, находящийся в царгах. Поворачивая крайний винт крепления ближе к фасаду, можно регулировать положение фасада по ширине, влево или вправо; воздействуя на крайний винт - регулировать положение фасада по вертикали, вверх или вниз. После успешной регулировки положения фасада можно закрыть отверстия регулировочных механизмов на царгах декоративными заглушками (4). В зависимости от конструкции тумбы установить в корпус основной ящик с накладным фасадом (5) либо повесить фасад на монтажные планки мебельных петель (6).



ДЕМОНТАЖ ЯЩИКА И СНЯТИЕ ФАСАДНОЙ ПАНЕЛИ



Выдвинуть ящик, нажать расположенные снизу ящика в полости царги деблокировочные рычаги механизма самофиксации (1), движением «на себя» и «вверх» вынуть ящик (2). Снять декоративные заглушки (3). С помощью отвертки ослабить крепежный винт и разлочить замок крепления к фасаду (4). Снять фасадную панель (5).

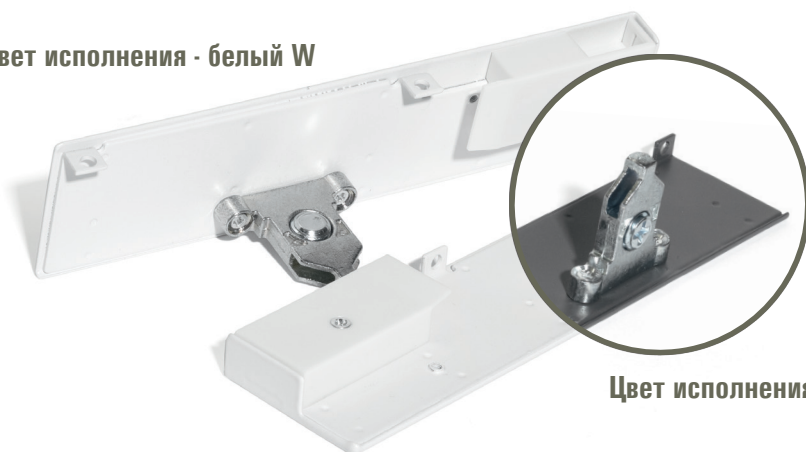


FC186QM

Держатель для передней панели и поперечного рейлинга внутреннего ящика высотой 186 мм конструкции "box-in-box" для системы PARTNERBOX.

- Цветное покрытие
- Материал: металл, пластик

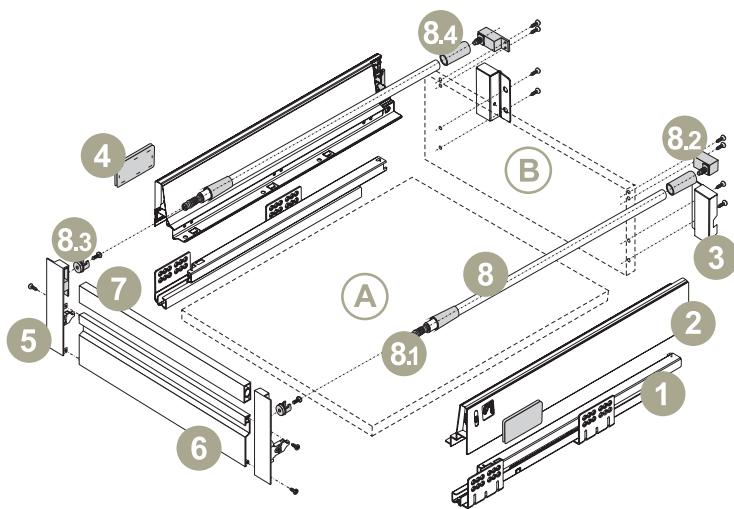
Цвет исполнения - белый W



Цвет исполнения - графит DGr

СБОРОЧНЫЙ ЧЕРТЕЖ МОДУЛЬНОЙ СИСТЕМЫ с креплениями, фасадом и рейлингами для внутреннего ящика

A - дно ящика
B - задняя панель ящика

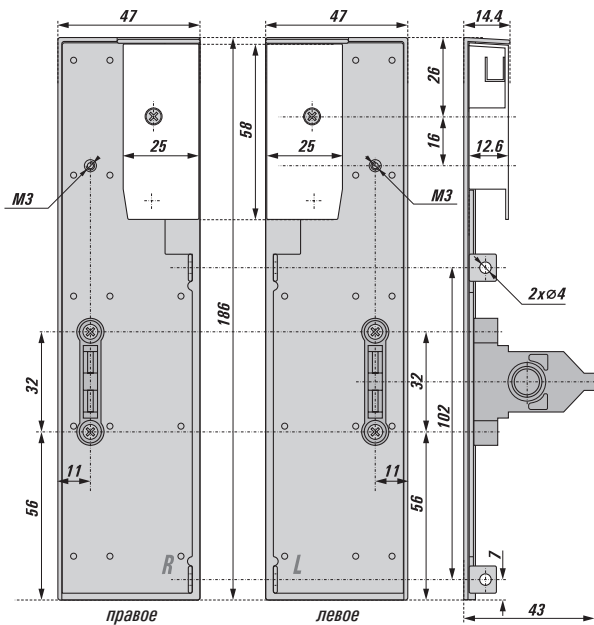


- 1 - шариковые направляющие скрытого монтажа
- 2 - цанги
- 3 - крепления задней стенки
- 4 - заглушки декоративные
- 5 - крепления фасада внутреннего ящика
- 6 - фасад внутреннего ящика
- 7 - трубка рейлинга поперечного
- 8 - трубки рейлинга продольные круглого сечения
- 8.1 - втулки рейлинга монтажная
- 8.2 - крепления рейлинга к задней стенке ящика
- 8.3 - крепления рейлинга к фасаду
- 8.4 - муфты рейлинга подвижная

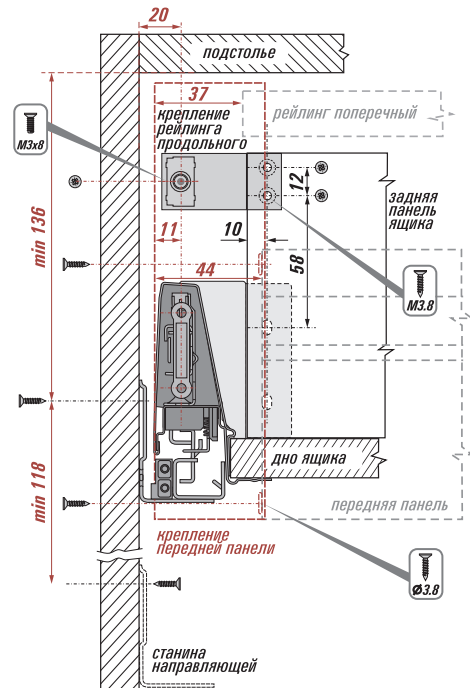
Артикул	Монтажная высота	Цвет	Для систем
FC186QM/W	186	белый	PB89Л, PB89Л(PO)
FC186QM/DGr	186	графит	

ЧЕРТЕЖ

Крепление передней панели внутреннего ящика



УСТАНОВКА В КОРПУСЕ



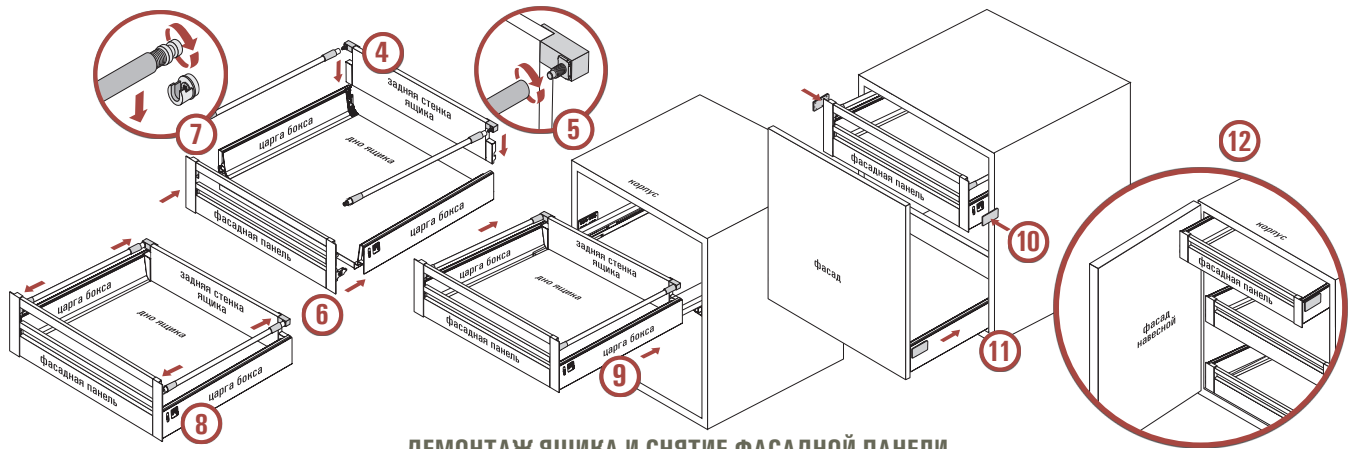
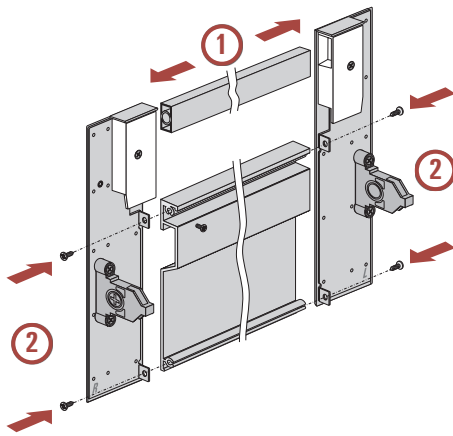
СБОРКА И МОНТАЖ

Вставить трубку поперечного рейлинга в пазы пластиковых коробок держателей (1), смонтировать и зафиксировать переднюю стенку внутреннего ящика (2). Установить и зафиксировать держатели продольного рейлинга винтами М3х8 (в комплект не входят) (3).

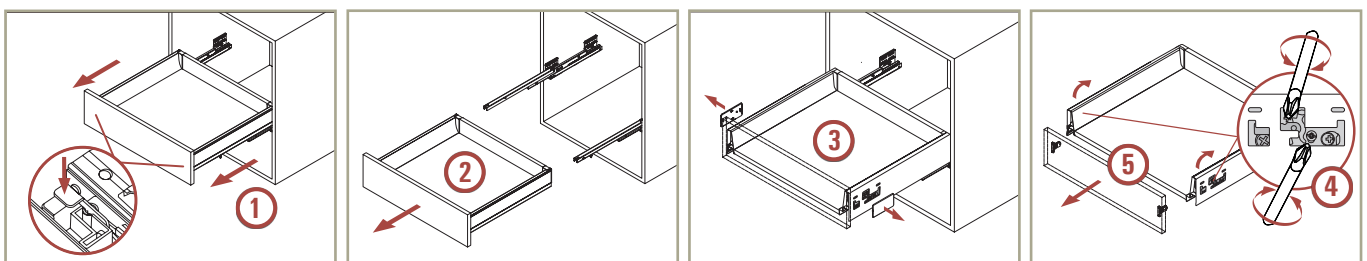
Собрать заднюю стенку ящика и смонтировать её в царги (4), вернуть трубку продольного рейлинга в крепления на задней стенке (5). Вставить фасадную панель в царги собранного ящика (6), зафиксировать продольные рейлинги в фасадных креплениях на фасадной панели (7), надвинуть муфты (8).

Ящик полностью собран, теперь его можно установить в корпус (9). При необходимости отрегулировать положение ящика. Регулировка положения фасада ящика осуществляется с помощью крестовой отвертки, воздействующей на механизм регулировки, находящийся в царгах. Поворачивая крайний винт креплений ближе к фасаду, можно регулировать положение фасада по ширине, влево или вправо; воздействуя на крайний винт - регулировать положение фасада по вертикали, вверх или вниз. После успешной регулировки положения фасада можно закрыть отверстия регулировочных механизмов на царгах декоративными заглушками (10).

В зависимости от конструкции тумбы установить в корпус основной ящик с накладным фасадом (11) либо навесить фасад на монтажные планки мебельных петель (12).



ДЕМОНТАЖ ЯЩИКА И СНЯТИЕ ФАСАДНОЙ ПАНЕЛИ



Выдвинуть ящик, нажать расположенные снизу ящика в полости царги деблокировочные рычаги механизма самофиксации (1), движением «на себя» и «вверх» вынуть ящик (2).

Снять декоративные заглушки (3). С помощью отвертки ослабить крепежный винт и разлочить замок крепления к фасаду (4). Снять фасадную панель (5).

АКСЕССУАРЫ

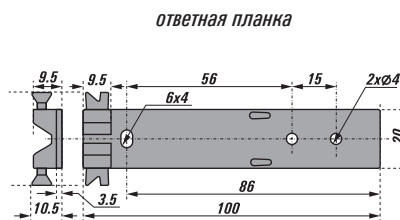
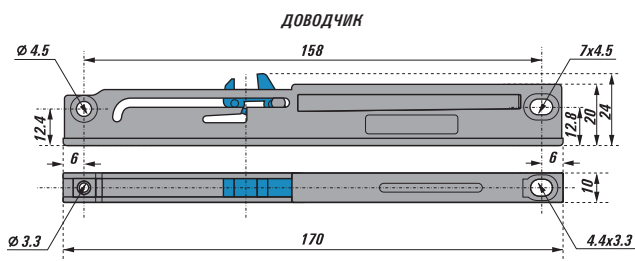
DM-01-GR

Доводчик-амортизатор универсальный для мебельных направляющих, направляющих МВ и дверей шкафов-купе. Устанавливается совместно с роликовыми или шариковыми направляющими, не имеющими в своей конструкции аналогичного механизма. Обеспечивают плавное и бесшумное закрытие ящика либо дверей.

- Амортизация
- Скрытый монтаж
- Универсальное применение
- Цвет серый

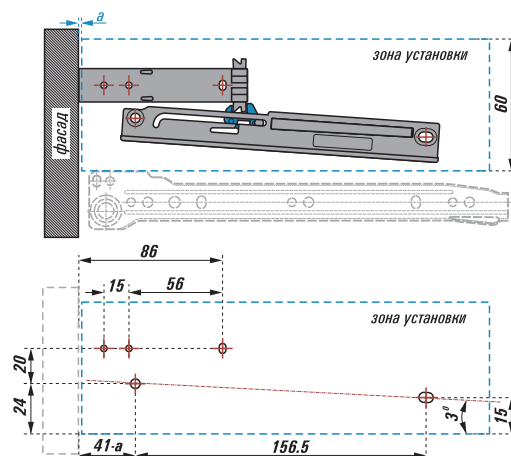
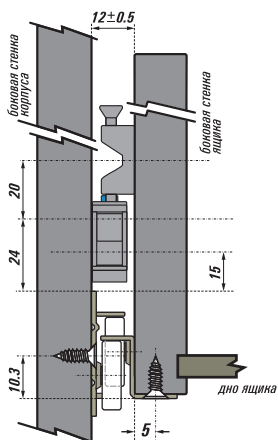


ЧЕРТЕЖИ



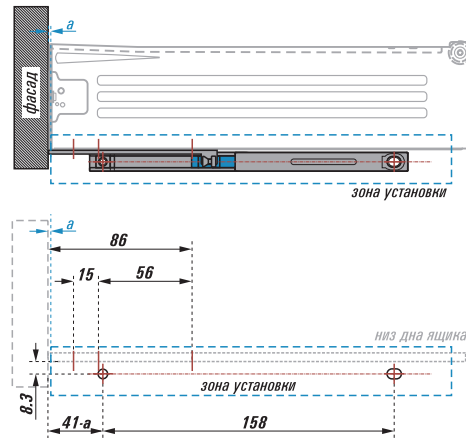
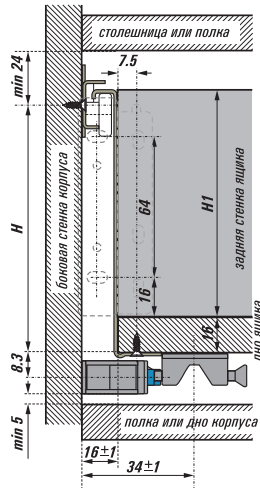
МОНТАЖ

ВАРИАНТ УСТАНОВКИ с роликовыми направляющими

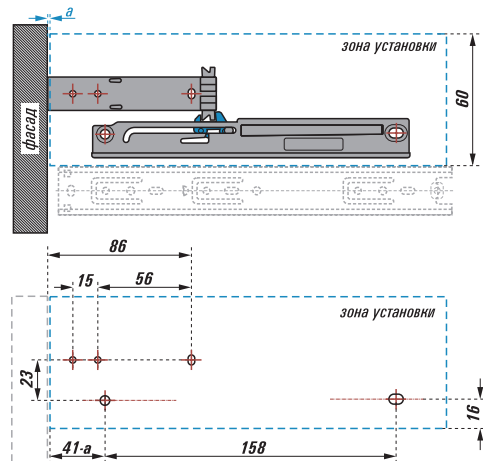
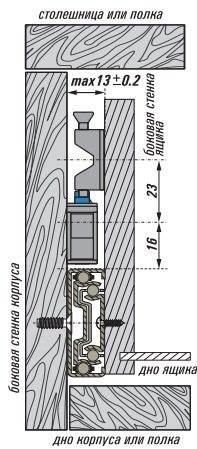


МОНТАЖ

ВАРИАНТ УСТАНОВКИ с металлобксами

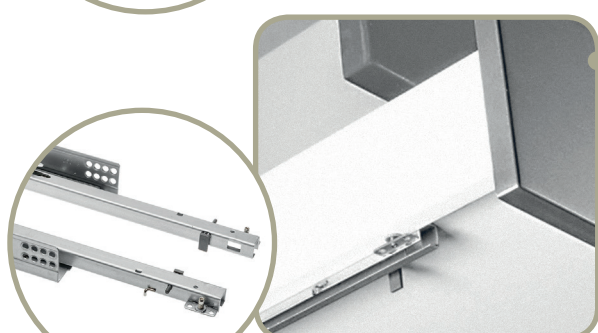
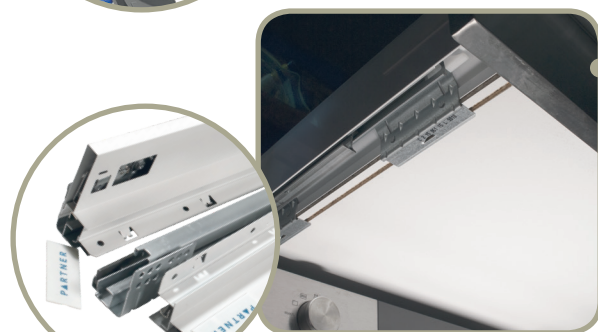


ВАРИАНТ УСТАНОВКИ с шариковыми направляющими



Обратите внимание:

При установке обязательно учитывайте размер **a** - расстояние от края фасадной панели ящика до торцевой части боковой стенки корпуса. Если вы устанавливаете ответную планку не в притык к фасадной панели ящика, то к расстоянию **a** прибавляйте размер зазора между фасадной панелью и краем ответной планки. Следите за соблюдением размеров сопряжения доводчика и ответной планки, иначе рычаги планки не будут фиксироваться в пазу бегунка доводчика и работа устройства будет нарушена.



МОНТАЖ

Направляющие — механизмы, предназначенные для быстрого и комфортного извлечения ящиков или выдвижных полок из различных видов мебели. Производителями выпускаются несколько типов приспособлений, различающихся принципами действия и способами крепления, полным или частичным выдвижением и стоимостью.

Роликовые направляющие и металлобоксы на их основе крайне просты в своем монтаже. Монтаж вариативен лишь в отношении длины направляющих и зависит от глубины корпуса и длины боковой стенки устанавливаемых в него ящиков.

Шариковые направляющие и сборные модульные системы на их основе более разнообразны в своей конструкции, поэтому и способы монтажа будут различны, в зависимости от особенностей конструкции, и даже при одинаковом принципе монтажа в корпусе могут иметь некоторые различия в способе навеса ящика.

СПОСОБЫ МОНТАЖА ЯЩИКА

фиксированный надвижной:

ответные направляющие закрепляются непосредственно на ящике и монтируются способом вставки в ответные направляющие, укрепленные на корпусе

свободный надвижной:

на ящик крепятся только клипсы быстрого монтажа, для фиксации на выдвижных полозьях направляющих, закрепленных в корпусе, ящик как бы "завдвигается" на полозья, до захода якоря в высверленный в задней стенке ящика паз

свободный надвижной с самофиксацией:

ящик задвигается на полозья направляющих до захода якоря направляющих в паз на одной из плоскостей боковой стенки и фиксируется в полости царги рычажковым механизмом на пружине

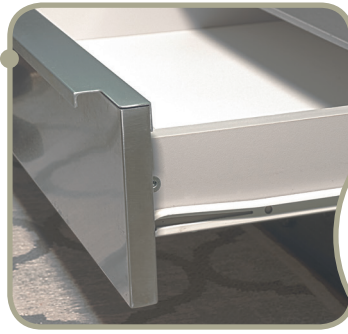
свободный насадной (на цапфу):

на ящик монтируются предохранители от самопроизвольного демонтажа, конструкция выдвижных полозьев направляющих имеет специальное штыревое устройство. Ящик вставляется подготовленными отверстиями в задней стенке ящика под якоря направляющих и как бы "насаживается" сверху на штыри высверленными отверстиями в боковой панели ящика (либо, в зависимости от конструкции ящика, отверстиями специальных деталей крепления), предохранители от демонтажа фиксируются

СПОСОБЫ МОНТАЖА НАПРАВЛЯЮЩИХ В КОРПУСЕ

МОНТАЖ РОЛИКОВЫХ НАПРАВЛЯЮЩИХ

роликовые направляющие - открытый:
направляющие, монтируемые на ящике,
видимы при открывании

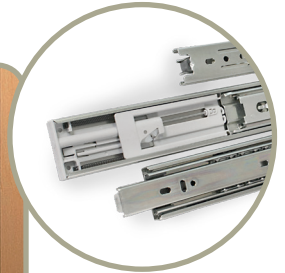


металлобоксы - открытый:
боковые стенки металлобоксов видимы при
открывании



МОНТАЖ ШАРИКОВЫХ НАПРАВЛЯЮЩИХ

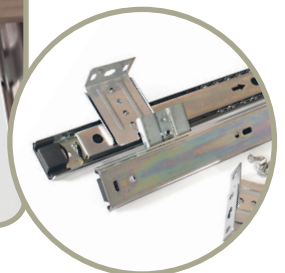
открытый:
направляющие, монтируемые на ящике,
видимы при открывании



скрытый:
направляющие, на которые устанавливается
ящик, не видимы при открывании



открытый подстольный:
направляющие монтируются под столешницей



П▲РТНЕР

www.grouppartner.ru