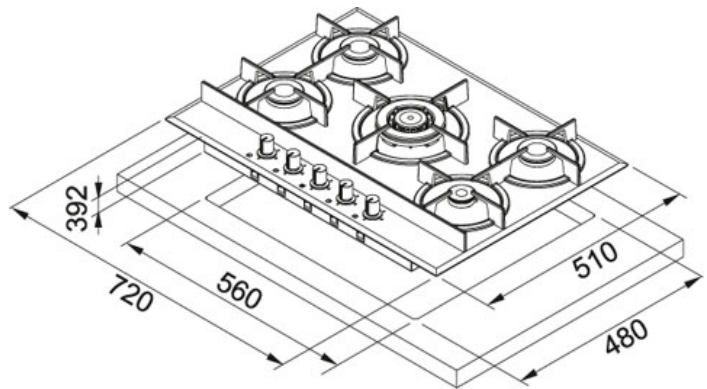


СПЕЦИФИКАЦИЯ

ВИД ТОВАРА: Варочные поверхности ТИП ПОВЕРХНОСТИ: Чёрное стекло СЕРИЯ: CRYSTAL МОДЕЛЬ: FICR 705 4G TC
ВК С



Информация о товаре

Артикул	106.0052.052
Тип	Независимая газовая варочная поверхность
Кол-во конфорок	5
Мощность (Вт)	Экономичная 1000W Средней мощности 2x1750W Мощная 1x2000W Сверхмощная тройная корона 3600W
Напряжение (В)	220-240
Решетки	Чугун
Размеры	720 ммx510 мм
Размеры выреза	560 ммx 480 мм
Глубина	39
Ширина в см	70

Особенности



Газ-контроль



Чугунные решетки



Электроподжиг



Ширина



Кол-во горелок

Аксессуары



112.0067.739

Подходящие товары



101.0062.560



101.0062.561



101.0062.564



110.0056.002



110.0154.554



110.0155.261



110.0156.833



115.0055.802



116.0059.905



116.0081.811



116.0181.126



116.0181.397



131.0158.882