

	800 m ³ /h			
Velocità motore Motor speed	1	2	3	4
Rumorosità / Noise I.E.C.60704-2-13 dB (A) re 1pW	33	38	43	51
Portata / Capacity m ³ /h I.E.C. 61591 Tubazioni Normalizzate Normalized pipes	220	360	490	710
Pressione max maximum pressure Pa	190	310	410	520
Power (W)	95	110	145	220

-82 %
potenza sonora
sound power

■ **ARIA NRS**     

- Acciaio inox (AISI 304), finitura spazzolato
- Tecnologia NRS[®] per la silenziosità in cucina
- Pulsantiera ottica + funzione 24h
- Illuminazione LED
- Finitura in vetro temperato bianco o nero
- Filtro antigrasso metallico, asportabile e lavabile
- Filtro carbone opzionale

- Scotch brite stainless steel (AISI 304)
- NRS[®] technology for a quieter kitchen
- Touch control + 24h function
- LED lighting
- Tempered glass: white or black version
- Metallic grease filter, removable and washable
- Optional charcoal filter

Parete / Wall - 80 cm

Motore e comandi / Motor and control 800 m³/h POTT. 4 vel.

Filtri / Filters (Bianco o Nero / Black or White) "Base" 235x245 mm

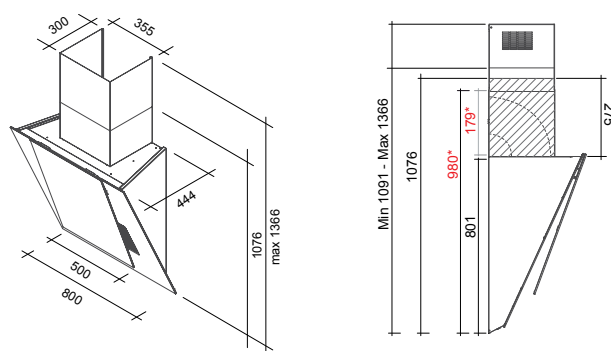
High Performances Filters 101078901

Illuminazione: Fascia LED

Lighting: LED stripe

Distanza minima dal piano cottura 45 cm

Minimum distance from cooker top



Aria NRS[®] Parete / Wall 80 Bianco/White 800 m³/h

Aria NRS[®] Parete / Wall 80 Nero/Black 800 m³/h



* Camino e curva di dimensioni ridotte per soffitti bassi.
Smaller chimney and curve in case of lower ceiling.
Codice camino_curva opzionale / Optional chimney: KACL.605

 vetro bianco / white glass  vetro nero / black glass

