

**А. Описание изделия:**

Данное изделие подходит для кухонных шкафов, шкафов в ванной комнате и в жилых помещениях. Это двустенный металлический ящик высокого качества, имеющий следующие характеристики:

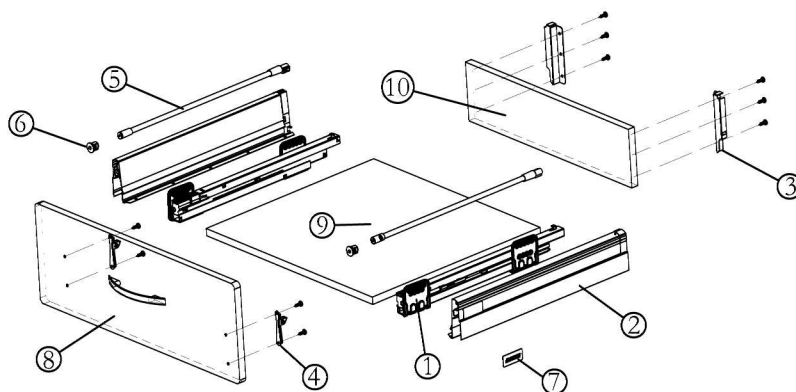
1. Абсолютно новая система закрывания обеспечивает мягкое и бесшумное закрывание ящика благодаря новейшему механизму;
2. Бесшумное скольжение, нагрузочная способность - 35 кг, выдержал испытания с частотой свыше 80 000 циклов;
3. Быстрая установка и демонтаж, высокая горизонтальная и вертикальная устойчивость; регулируемая передняя панель: по вертикали  $\pm 2,5$  мм, по горизонтали:  $\pm 1,5$  мм;
4. Оснащен направляющими для регулировки наклона передней панели и повышения устойчивости ящика.

**В. Артикул, размеры:**

1. SB01: без рейлинга, высота задней панели на заказ: 71 мм, длина ящика: 300мм, 350мм, 400мм, 450мм, 500мм, 550мм;
2. SB02: с рейлингами, высота задней панели на заказ: 180 мм, длина ящика: 300мм, 350мм, 400мм, 450мм, 500мм, 550мм;

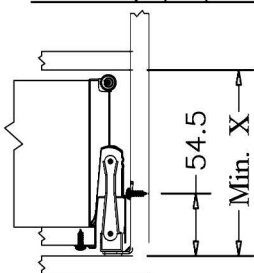
**С. Комплектующие:**

№	наименование	кол-во	примечание
1	направляющие левая / правая	1	
2	направляющие левая / правая	1	
3	задние защелки левая / правая	1	
4	передние зажимы левый / правый	1	
5	рейлинги левый / правый	2	SB02
6	гнезда для рейлингов	2	SB02
7	пластиковая заглушка	2	
8	передняя панель	1	под заказ
9	нижняя панель	1	под заказ
10	задняя панель	1	под заказ



**Д. Установочные и проектные размеры:**

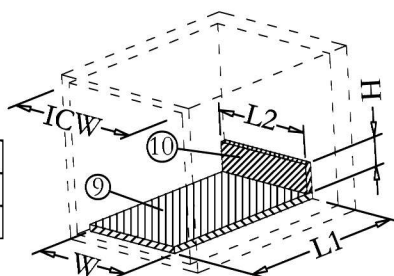
необходимое пространство внутри шкафа



артикул

артикул	Min. X
SB01	106 mm
SB02	220 mm

размеры нижней и задней панели



размеры панели толщиной 16 мм.

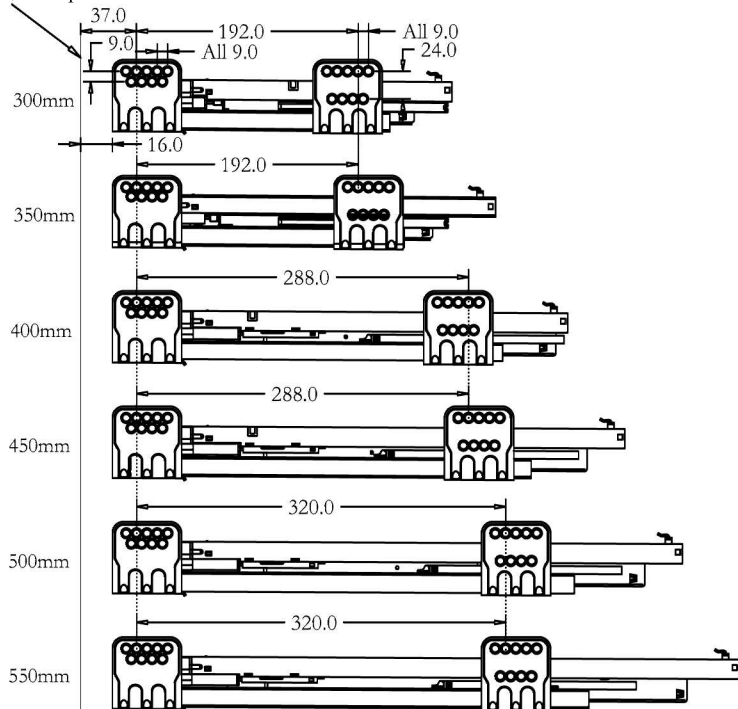
- ⑨ нижняя панель: W (ширина), L1 (длина)  
W = чистая ширина шкафа (ICW) - 75мм  $\pm 0,5$ мм  
L1 = длина изделия  $\pm 0,5$ мм
- ⑩ задняя панель: L2 (длина)  
L2 = чистая ширина шкафа (ICW) - 87мм  $\pm 0,5$ мм

Высота задней панели H:  
см. таблицу справа

артикул	H (высота панели)
SB01	71 mm $\pm 0,5$ мм
SB02	180 mm $\pm 0,5$ мм

установка направляющих

граница шкафа



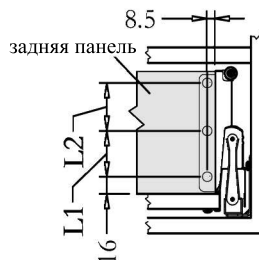
установочные размеры передней панели для переднего зажима и гнезда рейлинга



E = V(на заказ) + 24 мм  
F = V(на заказ) + 21 мм  
K: см. след. таблицу

артикул	K
SB01	0 mm
SB02	122 mm

установочные размеры задней панели



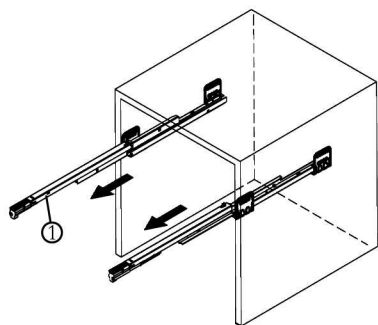
Таблица, размеры L1, L2

артикул	L1	L2
SB01	35 mm	0 mm
SB02	35 mm	110 mm

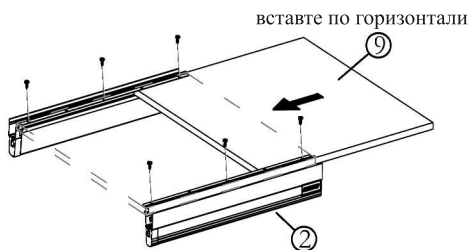
# ИНСТРУКЦИЯ ПО СБОРКЕ

## Е. Этапы установки:

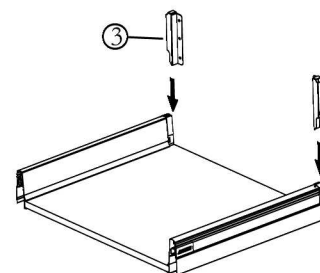
1. установите направляющие



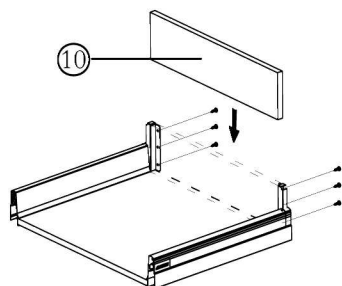
2. установите нижнюю панель



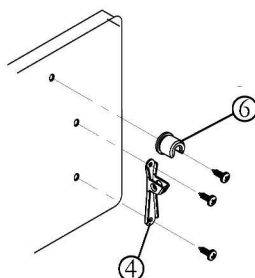
3. вставьте в направляющие задние держатели



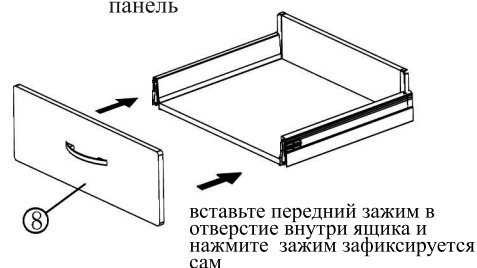
4. вставьте в задние держатели заднюю панель



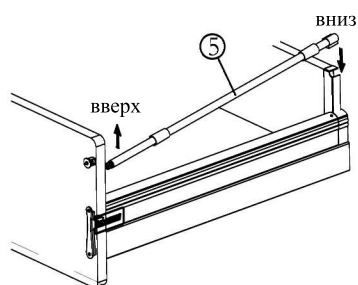
5. установите на передней панели передние зажимы и гнезда для рейлингов



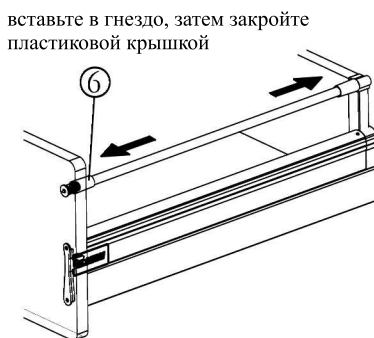
6. прикрепите к ящику переднюю панель



7. установите рейлинг



8. зафиксируйте рейлинг

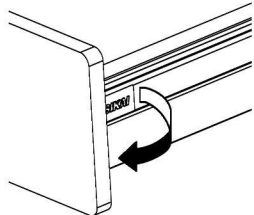


9. вставьте и извлеките ящик

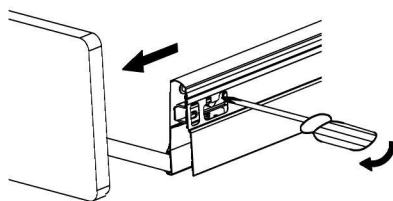


## Ф. Снятие передней панели:

1. снимите пластиковую заглушку



2. поверните крестовую отвертку по стрелке, затем снимите панель



увеличенная схема: регулировка

легкий механизм задвижки

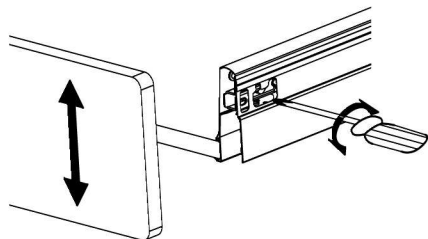
регулировка передней панели по горизонтали

регулировка передней панели по вертикали

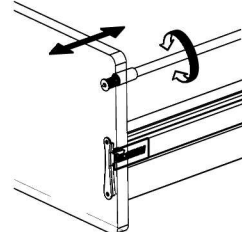
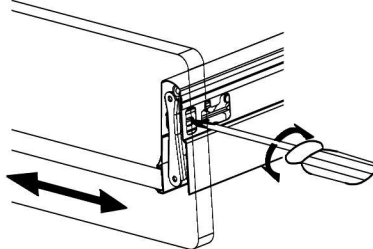
3. регулировка наклона передней панели

## Г. Регулировка передней панели:

1. регулировка по вертикали:  $\pm 2.5\text{мм}$



2. регулировка по горизонтали:  $\pm 1.5\text{мм}$



## Н. Примечания:

- Изделие устанавливается в чистом помещении во избежание загрязнения от пыли и опилок и нарушения скольжения.
- Прежде чем устанавливать переднюю панель, убедитесь, что передний зажим находится в положении, показанном на рис. 1.
- Убедитесь, что шкаф не имеет деформаций или неровностей, и что левый и правый направляющие установлены на одном уровне для обеспечения наилучшего скольжения.

