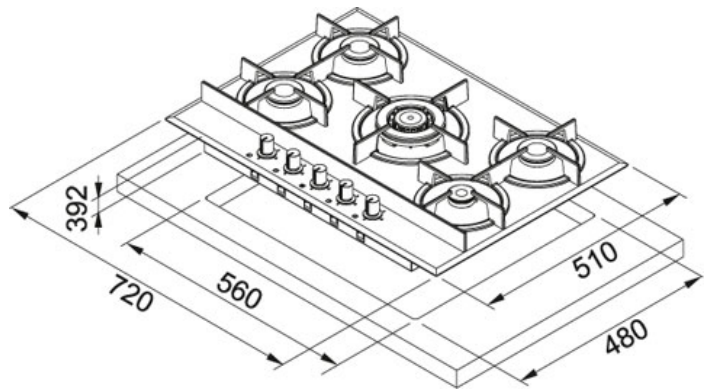


СПЕЦИФИКАЦИЯ

ВИД ТОВАРА: Варочные поверхности ТИП ПОВЕРХНОСТИ: Белое стекло СЕРИЯ: CRYSTAL МОДЕЛЬ: FHCR 705 4G TC WH
С



Информация о товаре

Артикул	106.0052.054
Тип	Независимая газовая варочная поверхность
Кол-во конфорок	5
Мощность (Вт)	Экономичная 1000W Средней мощности 2x1750W Мощная 1x2000W Сверхмощная тройная корона 3600W
Напряжение (В)	220-240
Решетки	Чугун
Размеры	720 ммx510 мм
Размеры выреза	560 ммx 480 мм
Глубина	39
Ширина в см	70

Особенности



Газ-контроль



Чугунные решетки



Ширина



Кол-во горелок



Электроподжиг

Аксессуары



112.0067.739

Подходящие товары



101.0062.563



101.0062.565



110.0062.376



110.0159.455



115.0055.801



116.0152.805



116.0180.206