

Amortyzator VIM do klap barkowych, krótki  
 VIM stay lift for drop down cabinet doors - short  
 Амортизатор барный, короткий VIM



Produkt kompatybilny z zawiasem barkowym: PD-MD-ZB

Compatible with flap hinge: PD-MD-ZB

Продукт совместим с барной петлей: PD-MD-ZB



PD-MDLIFT-P1-D



szary  
gray  
серый



stal  
steel  
сталь

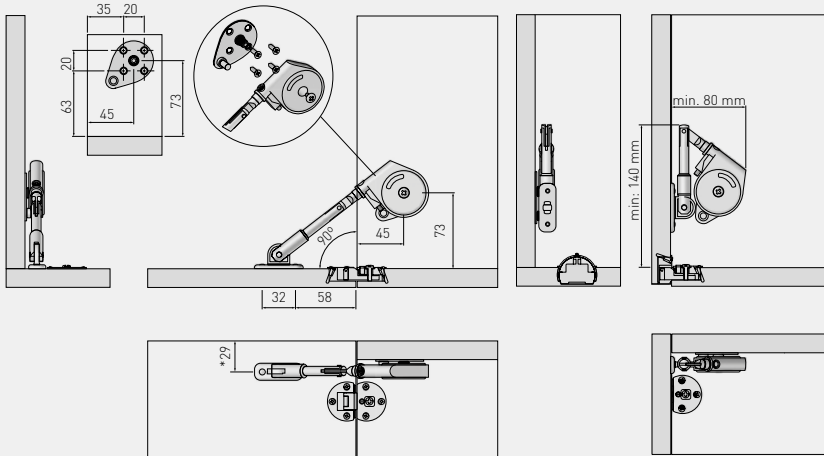


Orientacyjna tabela wartości doboru podnośników, w zależności od szerokości i wysokości kłapy.

Maximum weight depending on the flap height.

Таблица подбора амортизатора в зависимости от ширины и высоты фасада.

Wysokość Height Высота	Szerokość (mm) / Width (mm) / Ширина (мм)		
	600 mm	700 mm	800 mm
250 mm	1	1	2
260 mm			
270 mm			
280 mm			
290 mm			
300 mm	2	2	
310 mm			
320 mm			
330 mm			
340 mm			



\* Przy pełnym nałożeniu na korpus # 18 mm

\* When fully applied to the cabinet # 18 mm

\* При полном соприкосновении с внутренней поверхностью стенки корпуса 18 мм