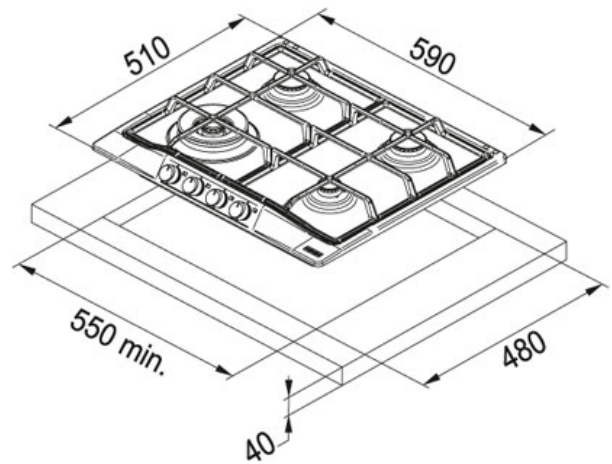


СПЕЦИФИКАЦИЯ

ВИД ТОВАРА: Варочные поверхности ТИП ПОВЕРХНОСТИ: Белый СЕРИЯ: TREND LINE 600 МОДЕЛЬ: FHTL 604 3G TC WH E



Информация о товаре

Артикул	106.0183.096
Тип	Независимая газовая варочная поверхность
Кол-во конфорок	4
Мощность (Вт)	Экономичная 1000Вт Средней мощности 2x1750Вт Тройная корона 3300Вт
Напряжение (В)	220-240
Тип управления	Поворотные ручки
Решетки	Чугун
Размеры	590 mmx510 mm
Размеры выреза	550 mmx480 mm
Глубина	40 mm

Особенности



Нержавеющая сталь
AISI 304



чугунные решетки
(опция)



Газ-контроль



Комплект ручек
(опция)

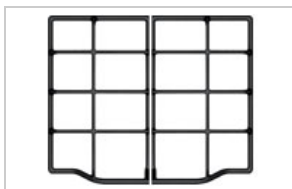


Электроподжиг



Ширина

Аксессуары



112.0188.650



112.0188.696



112.0188.698

Подходящие товары



110.0017.957