



reddot design award
winner 2019

interzum

Award

2019

FREEspace

СИЛА ИННОВАЦИЙ

 KESSEBÖHMER

ФРИспейс

ЭКСТРЕМАЛЬНО ПРОСТАЯ
УСТАНОВКА В КОРПУСЕ:
ВСЕГО ОДНИМ ВИНТОМ.

Гарантия правильного позиционирования:
благодаря позиционным штифтам механизм очень точно
крепится к боковине и дает дополнительную жесткость.

Просто затяните установленный евровинт, и готово!



ЧРЕЗВЫЧАЙНО ЛЕГКАЯ УСТАНОВКА
ФАСАДА БЕЗ ИНСТРУМЕНТОВ
БЛАГОДАРЯ СИСТЕМЕ CLICKFIXX.

КРЕПЛЕНИЕ ПО СИСТЕМЕ



ClickFixx

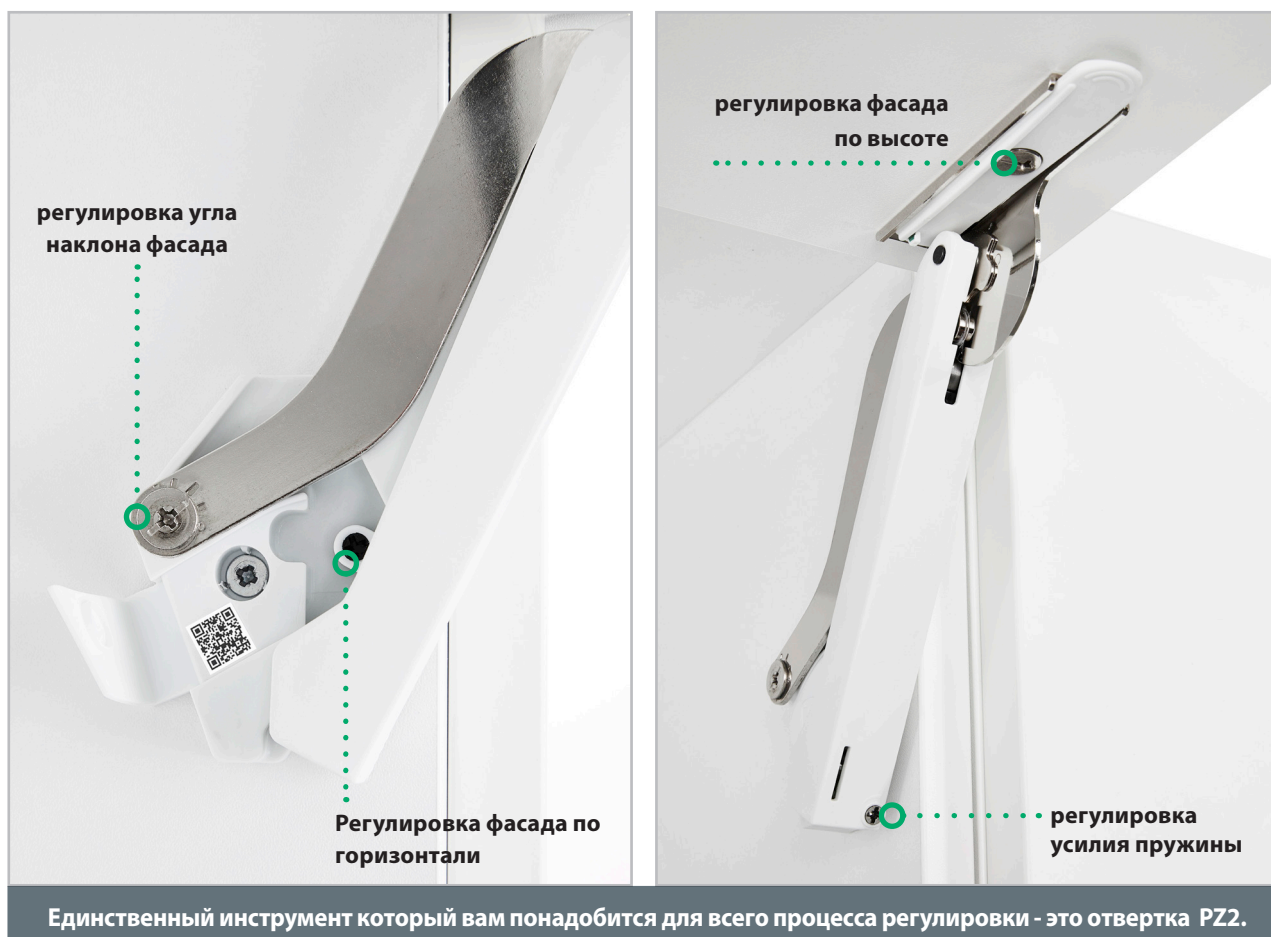


Направьте фасад в соединительный элемент...

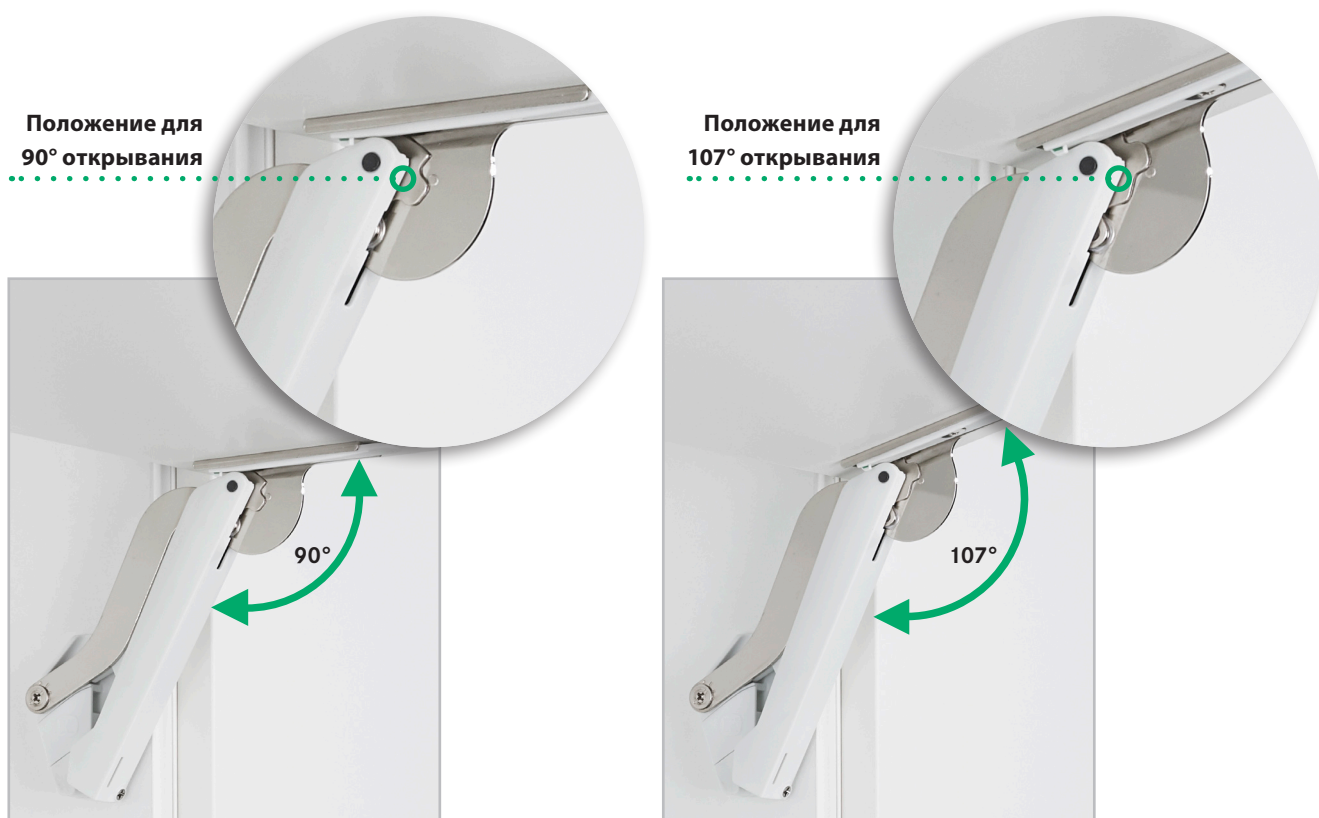


... щелчок... и фасад зафиксирован

РЕГУЛИРОВКА – ИНТУИТИВНАЯ И ТОЧНАЯ.



ОГРАНИЧИТЕЛЬ УГЛА ОТКРЫВАНИЯ УЖЕ УСТАНОВЛЕН В МЕХАНИЗМ.

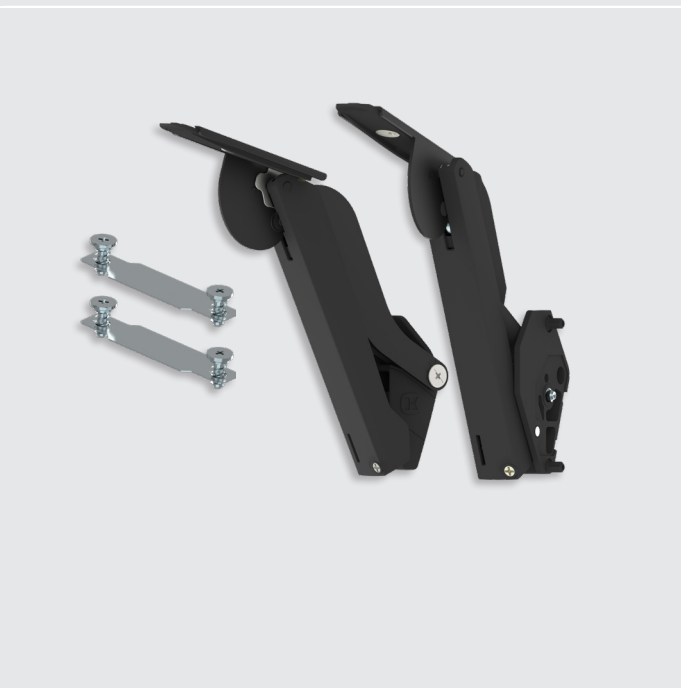




ФРИспейс

комплект состоит из
 1 механизм левый
 1 механизм правый
 2 фасадные планки, с 4 саморезами

Артикул	Белый	Серый	Антрацит
Тип В	272234 9966	272234 7035	272234 7500
Тип С	272235 9966	272235 7035	272235 7500
Тип D	272236 9966	272236 7035	272236 7500
Тип E	272237 9966	272237 7035	272237 7500
Тип F	272238 9966	272238 7035	272238 7500



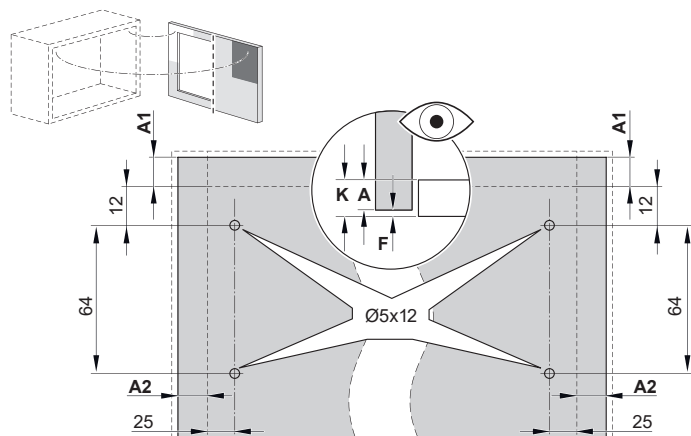
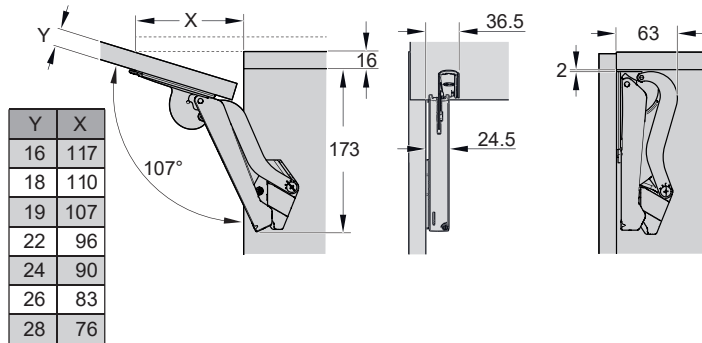
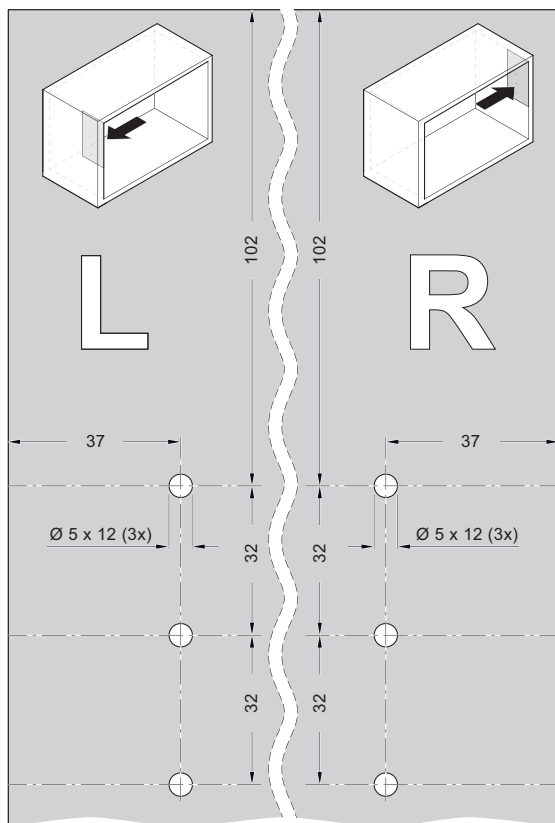
ФРИспейс черный (планируется)

комплект состоит из
 1 механизм левый
 1 механизм правый
 2 фасадные планки, с 4 саморезами

Тип В	272257 9005
Тип С	272258 9005
Тип D	272259 9005
Тип E	272260 9005
Тип F	272261 9005

Артикул	Тип В	Тип С	Тип D	Тип Е	Тип F
Белый	272234 9966	272235 9966	272236 9966	272237 9966	272238 9966
Серый	272234 7035	272235 7035	272236 7035	272237 7035	272238 7035
Антрацит	272234 7500	272235 7500	272236 7500	272237 7500	272238 7500
Черный (планируется)	272257 9005	272258 9005	272259 9005	272260 9005	272261 9005
Высота фасада мм	Вес фасада* кг	Вес фасада* кг	Вес фасада* кг	Вес фасада* кг	Вес фасада* кг
225	2,3 -4,3	3,8 -7,1	6,4 -9,3	9,2 -13,4	13,4 -19,1
250	1,9 -3,9	3,4 -6,4	5,8 -9,1	8,3 -12,6	12,1 -17,2
275	1,9 -3,5	3,1 -5,8	5,3 -8,2	7,5 -12,0	11,0 -15,6
300	1,7 -3,2	2,8 -5,3	4,8 -7,5	6,9 -11,0	10,1 -14,3
325	1,6 -3,0	2,6 -4,9	4,4 -7,0	6,4 -10,2	9,3 -13,2
350	1,5 -2,8	2,4 -4,6	4,1 -6,5	5,9 -9,5	8,6 -12,3
375	1,3 -2,6	2,2 -4,3	3,8 -6,0	5,5 -8,8	8,1 -11,4
400	1,2 -2,4	2,1 -4,0	3,6 -5,6	5,2 -8,3	7,6 -10,7
425	1,1 -2,3	2,0 -3,8	3,4 -5,3	4,9 -7,8	7,1 -10,1
450	1,0 -2,1	1,9 -3,5	3,2 -5,0	4,6 -7,3	6,7 -9,5
475	1,0 -2,0	1,8 -3,4	3,0 -4,7	4,3 -7,0	6,4 -9,0
500	0,9 -1,9	1,7 -3,2	2,9 -4,5	4,1 -6,6	6,0 -8,6
525	0,9 -1,8	1,6 -3,0	2,7 -4,3	3,9 -6,3	5,7 -8,2
550	0,8 -1,7	1,5 -2,9	2,6 -4,1	3,7 -6,0	5,5 -7,8
575	0,8 -1,7	1,4 -2,8	2,5 -3,9	3,6 -5,7	5,2 -7,4
600	0,8 -1,6	1,4 -2,7	2,4 -3,7	3,4 -5,5	5,0 -7,1
625	0,7 -1,5	1,3 -2,5	2,3 -3,6	3,3 -5,3	4,8 -6,8
650	0,7 -1,5	1,3 -2,4	2,2 -3,5	3,2 -5,1	4,6 -6,6

*вес фасада, включая вес ручки





ФРИспейс РТО

комплект состоит из
 1 механизм левый
 1 механизм правый
 2 фасадные планки, с 4 саморезами
 1 РТО врезной толкатель (в цвет подъёмника)

Артикул	Белый	Серый	Антрацит
Тип В рто	272243 9966	272243 7035	272243 7500
Тип С рто	272244 9966	272244 7035	272244 7500
Тип D рто	272245 9966	272245 7035	272245 7500
Тип E рто	272246 9966	272246 7035	272246 7500



ФРИспейс РТО черный (планируется)

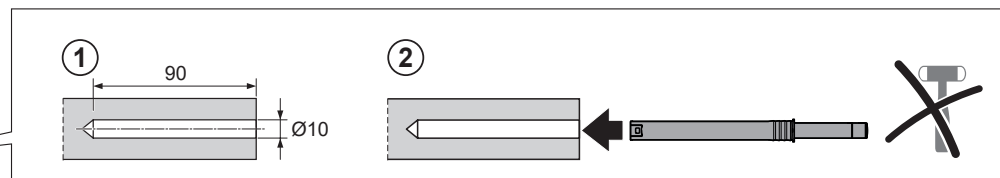
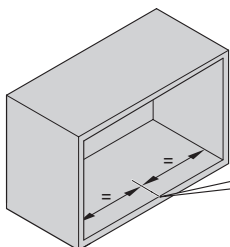
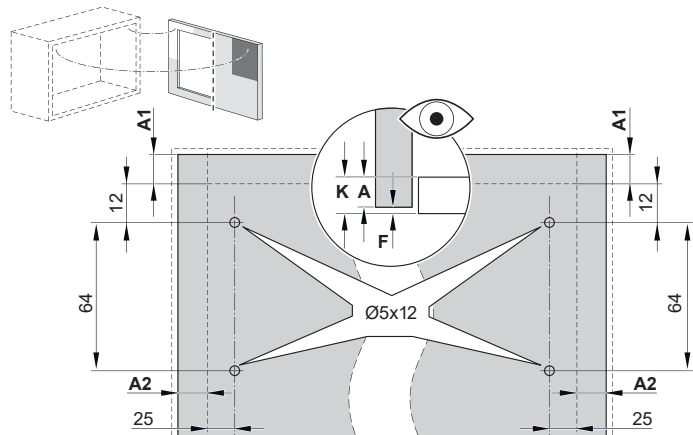
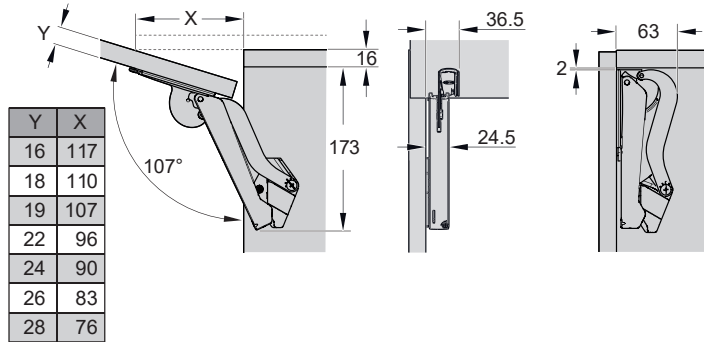
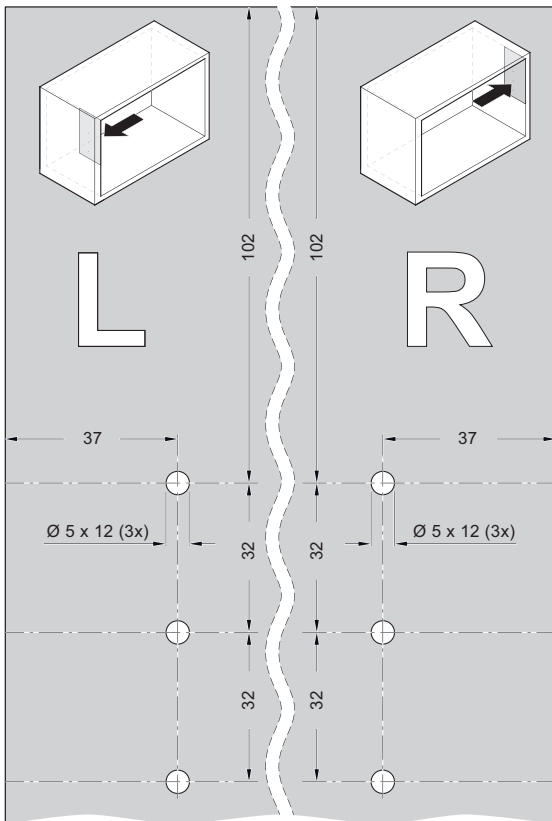
комплект состоит из
 1 механизм левый
 1 механизм правый
 2 фасадные планки, с 4 саморезами
 1 РТО врезной толкатель черный

Тип В рто	272266 9005
Тип С рто	272267 9005
Тип D рто	272268 9005
Тип E рто	272269 9005



	Тип В pto	Тип С pto	Тип D pto	Тип E pto
Белый	272243 9966	272244 9966	272245 9966	272246 9966
Серый	272243 7035	272244 7035	272245 7035	272246 7035
Антрацит	272243 7500	272244 7500	272245 7500	272246 7500
Черный (планируется)	272266 9005	272267 9005	272268 9005	272269 9005
Высота фасада мм	Вес фасада* кг	Вес фасада* кг	Вес фасада* кг	Вес фасада* кг
225	2,3 - 4,3	3,8 - 7,1	6,4 - 9,3	9,2 - 13,4
250	1,9 - 3,9	3,4 - 6,4	5,8 - 9,1	8,3 - 12,6
275	1,9 - 3,5	3,1 - 5,8	5,3 - 8,2	7,5 - 12,0
300	1,7 - 3,2	2,8 - 5,3	4,8 - 7,5	6,9 - 11,0
325	1,6 - 3,0	2,6 - 4,9	4,4 - 7,0	6,4 - 10,2
350	1,5 - 2,8	2,4 - 4,6	4,1 - 6,5	5,9 - 9,5
375	1,3 - 2,6	2,2 - 4,3	3,8 - 6,0	5,5 - 8,8
400	1,2 - 2,4	2,1 - 4,0	3,6 - 5,6	5,2 - 8,3
425	1,1 - 2,3	2,0 - 3,8	3,4 - 5,3	4,9 - 7,8
450	1,0 - 2,1	1,9 - 3,5	3,2 - 5,0	4,6 - 7,3
475	1,0 - 2,0	1,8 - 3,4	3,0 - 4,7	4,3 - 7,0
500	0,9 - 1,9	1,7 - 3,2	2,9 - 4,5	4,1 - 6,6
525	0,9 - 1,8	1,6 - 3,0	2,7 - 4,3	3,9 - 6,3
550	0,8 - 1,7	1,5 - 2,9	2,6 - 4,1	3,7 - 6,0
575	0,8 - 1,7	1,4 - 2,8	2,5 - 3,9	3,6 - 5,7
600	0,8 - 1,6	1,4 - 2,7	2,4 - 3,7	3,4 - 5,5
625	0,7 - 1,5	1,3 - 2,5	2,3 - 3,6	3,3 - 5,3
650	0,7 - 1,5	1,3 - 2,4	2,2 - 3,5	3,2 - 5,1

*вес фасада, включая вес ручки



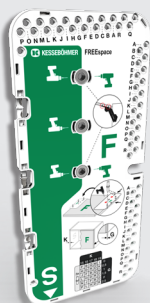


Белый
9966

Серый
7035

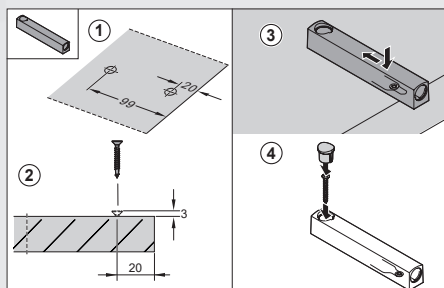
Антрацит
7500

Черный
9005



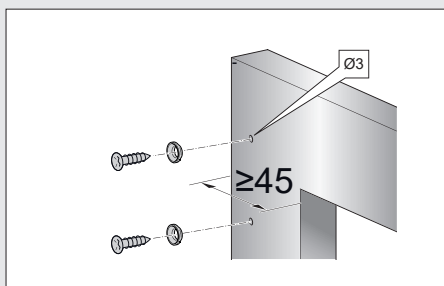
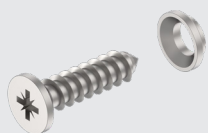
Артикул
272254 0000

2 в 1 шаблон
для присадки к корпусу и фасада



272075 7035

РТО адаптер серый



272251 0007

Набор крепежных элементов
для алюминиевой рамки
4 самореза
4 специальные шайбы