

Качество, отвечающее самым высоким стандартам

Качество систем выдвижных ящиков – предмет постоянного контроля. Фурнитура Hettich соответствует национальным и международным стандартам качества на рынках сбыта. Ниже вы найдете несколько примеров тестирования качества фурнитуры Hettich.

Применение

Системы выдвижных ящиков Hettich предназначены для использования в домашней или коммерческой мебели, в жилых комнатах, спальнях, кухнях, ванных комнатах и офисах.

Нагрузочная способность и защита от выкатывания

Указанная нагрузочная способность (в соответствии с DIN EN 15338) относится к чистому весу выдвижного ящика, включая его содержимое, в кг. Допустимая нагрузка указана на продукте. Нагрузочная способность указана для длины 500 мм. Для

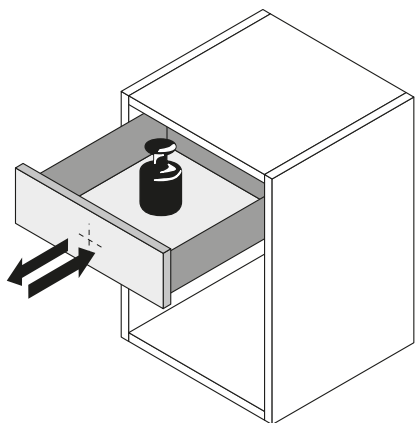
направляющих другой длины нагрузочная способность может отличаться. Все системы выдвижных ящиков Hettich имеют защиту от демонтажа / опрокидывания и удовлетворяют требованиям тестов в соответствии с DIN EN 15338. Выдвижные ящики и направляющие, указанные в этом каталоге и смонтированные должным образом, пригодны для мебели, соответствующей DIN 14749. Максимальная высота фасада выдвижного ящика зависит от материала, размеров ящика и системы направляющих. В тестировании использовались ящики с высотой передней панели 130 мм и коробка с высотой передней панели 300 мм. Для получения более подробной информации обратитесь к представителям Hettich.

Испытание на коррозию

Системы направляющих и выдвижных ящиков Hettich удовлетворяют требованиям стандарта DIN EN 15338, испытание в водном конденсате в течение 72 часов согласно DIN EN 6270.

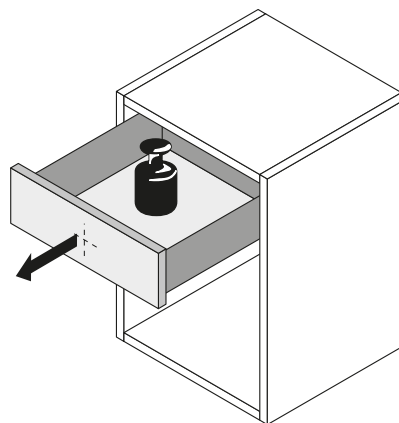
Тест на износоустойчивость

После определенного цикла открываний и закрываний полностью нагруженный ящик должен исправно функционировать.



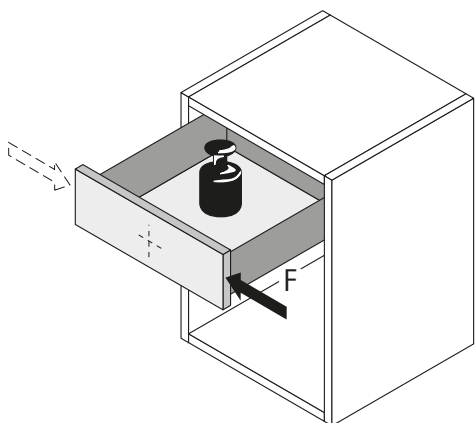
Тест на открывание с нагрузкой

Полностью нагруженный ящик несколько раз подвергается резкому открыванию с определенной силой и скоростью.



Тест на горизонтальную нагрузку

На полностью открытый нагруженный ящик оказывается дополнительная горизонтальная нагрузка.



Тест на вертикальную нагрузку

На полностью открытый ящик оказывается дополнительная вертикальная нагрузка.

