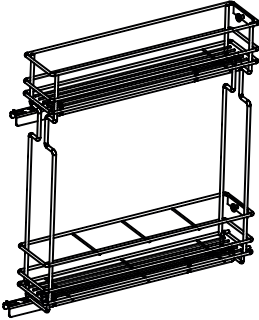


ИНСТРУКЦИЯ ПО СБОРКЕ И МОНТАЖУ ВЫКАТНОЙ КОРЗИНЫ В БАЗУ 200 VK-03-200

200 VK-03-200 БАЗАҒА ИТЕРГІШ СЕБЕТТІ ҚҰРАСТЫРУ ЖӘНЕ МОНТАЖДАУ ЖӨНІНДЕГІ НҰСҚАУЛЫҚ

Комплектация:

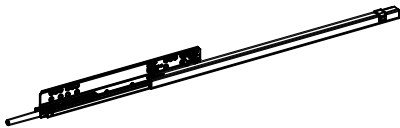
Жинақ:



A

Корзина - 1 шт.

Себет-1 дана



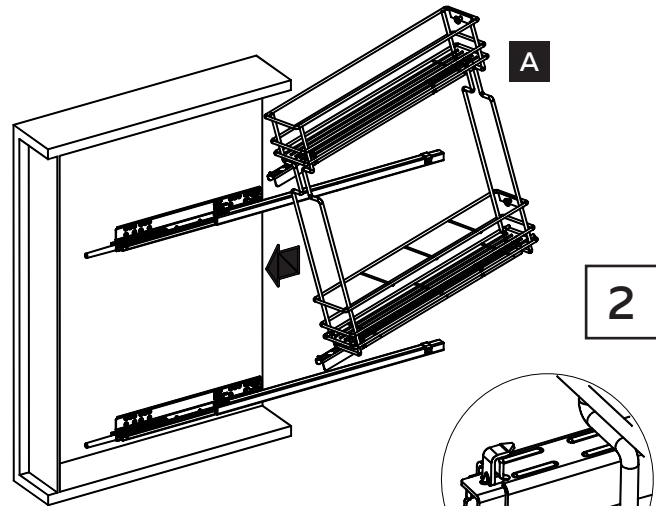
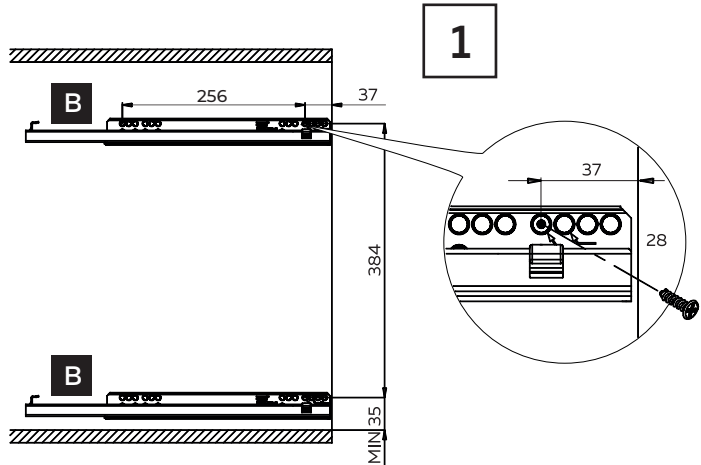
B

Направляющая - 2 шт.

Бағыттауыш-2 дана

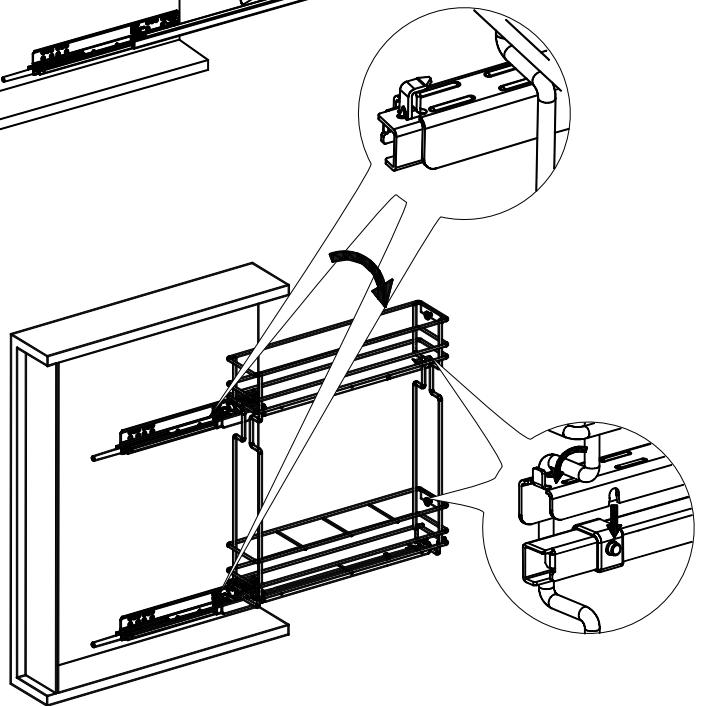
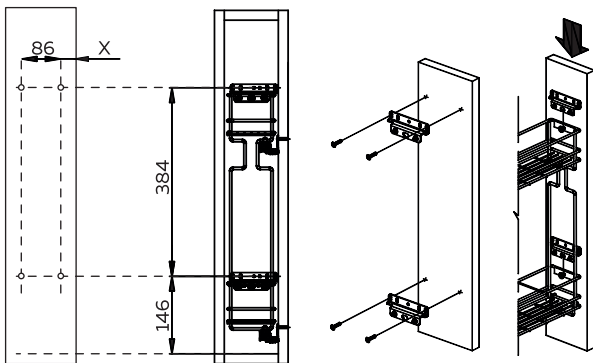
Сборка:

Құрастыру:



3

Толщина стенки, мм	16	18	20
X, мм	49	51	53

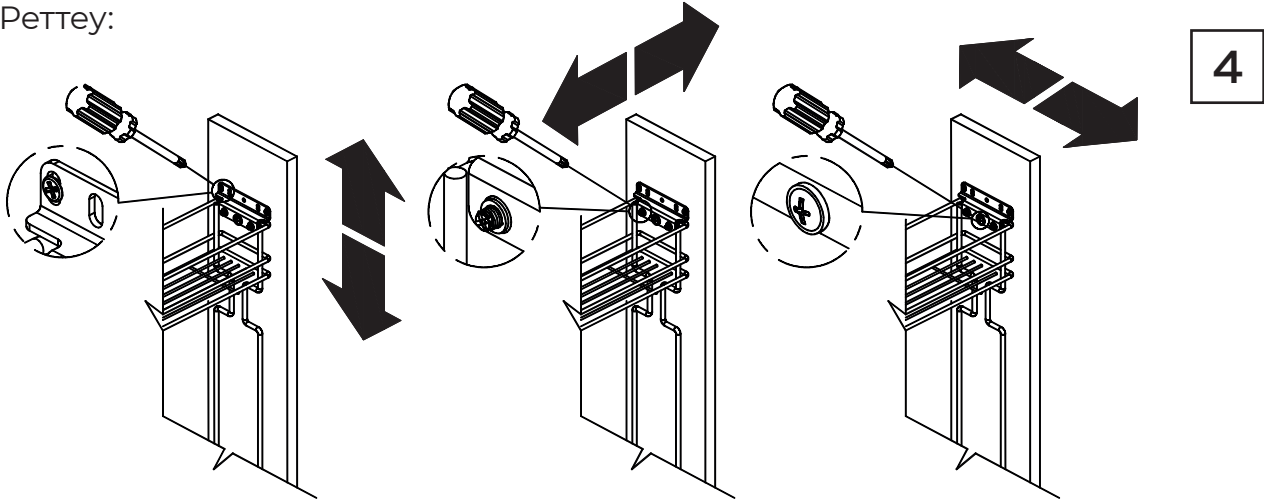


1. Установите направляющие (B) в базу
2. Установите корзину (A) на направляющие (B)
3. Установите фасад согласно схеме

1. Базаға бағыттауыштарды (B) орнатыңыз
2. Бағыттауыштарға (B) себетті (A) орнатыңыз
3. Сұлбаға сәйкес қасбетті орнатыңыз

Регулировка:

Реттеу:



4. Отрегулируйте фасад

4. Қасбетті реттеңіз

Рекомендуем.

Изделия с гальваническим покрытием не боятся внешнего воздействия окружающей среды, можно протирать любыми моющими средствами. Главное – не переусердствовать с абразивными моющими средствами. Гальваническое покрытие прослужит Вам долго. На блестящих покрытиях (хром, золото) часто остаются следы от пальцев, убрать эти следы и привести лоск, можно с помощью микрофибры – быстро и качественно, никаких разводов.

Пластиковый поддон, входящий в комплект протирать мыльным раствором, не использовать агрессивные моющие средства.

КАТЕГОРИЧЕСКИ ЗАПРЕЩАЕТСЯ:

- применять окисляющие и содержащие абразив моющие и чистящие средства
- пользоваться стиральным порошком
- применять ацетон, спирт и жидкости, содержащие хлорную, муравьиную или уксусную кислоту
- пользоваться для чистки тряпками и губками из абразивных материалов

Для лучшего ухода:

- по мере загрязнения протирать изделия сухой мягкой тканью
- при сильном загрязнении, допускается использовать специальные, не абразивные моющие средства, а затем протереть сухой мягкой тканью
- наносить чистящее средство только на ткань
- не оставлять чистящее средство на поверхности на длительное время
- поочередно обрабатывать каждое изделие

При несоблюдении данных рекомендаций по уходу компания не несет ответственности за сохранность покрытия и внешнего вида изделий.

Гальваникалық жабыны бар бұйымдар қоршаған ортаның сыртқы әсерінен қорықпайды, кез келген жуғыш құралдармен сүртуге болады. Бастысы - абразивтік жуғыш құралдарды тым артық қолданбау. Гальваникалық жабын Сізге ұзақ қызмет көрсетеді. Жылтыр жабындарда (хром, алтын) көбінесе саусақ іздері қалып қояды, ол іздерді жою және жылтыратуды микрофибра көмегімен жүргізуге болады - жылдам және сапалы, ешқандай дақтар жоқ.

Жинаққа кіретін пластик тұғырды сабынды ерітіндімен сүртуге болады, агрессивтік жуғыш құралдарды пайдаланбаңыз.

- ҚАТАҢ ТҮРДЕ ТҮЙІМ САЛЫНАДЫ:

- тотықтырғыш және құрамында абразиві бар жуғыш және тазалағыш құралдарды қолдануға
- кір жуатын ұнтақты қолдануға
- хлор, құмырсқа немесе сірке қышқылы бар сұйықтықтарды, ацетон, спирт қолдануға
- тазалау үшін абразивтік материалдардан жасалған шүберектерді және ысқыштарды пайдалануға

Жақсы күтім үшін:

- ластану шамасы бойынша бұйымды құрғақ жұмсақ шүберекпен сүрту
- қатты ластанған жағдайда арнайы, абразивтік емес жуғыш құралдарды пайдалануға рұқсат етіледі, сосын құрғақ жұмсақ матамен сүртіңіз
- тазалағыш құралды тек матаға жағыңыз
- бетте тазалағыш құралды ұзақ уақытқа қалтыруға болмайды
- әр бұйымды кезекпен өңдеңіз

Күту бойынша осы нұсқаулықтарды сақтамаған жағдайда компания жабынның сақталуы мен бұйымның сыртқы түрі үшін жауапкершілік алмайды.

Импортер/поставщик: АО "ТПК "МАГАМАКС"

Юридический адрес: 141101, Московская область, Щелковский район, г. Щелково, ул. Фабричная д. 1, строение 7, помещение 230 В1

Товар не подлежит обязательной сертификации. Произведено в Китае.

Инструкция по сборке и перечень комплектующих находится внутри упаковки.

Импорттаушы /жеткізуші : «ТПК «МАГАМАКС» АҚ

Занды мекенжайы: 141101, Мәскеу облысы, Щелковский ауданы, Щелково қ., Фабричная к-сі, 1 үй, 7 құрылысы, 230 В1 үй-жай

Тауар міндетті сертификаттауға жатпайды. Қытайда жасалға.

Жинастыру жөніндегі нұсқаулығы мен жинақтамалар тізбесі қаптамасының ішінде жатыр.