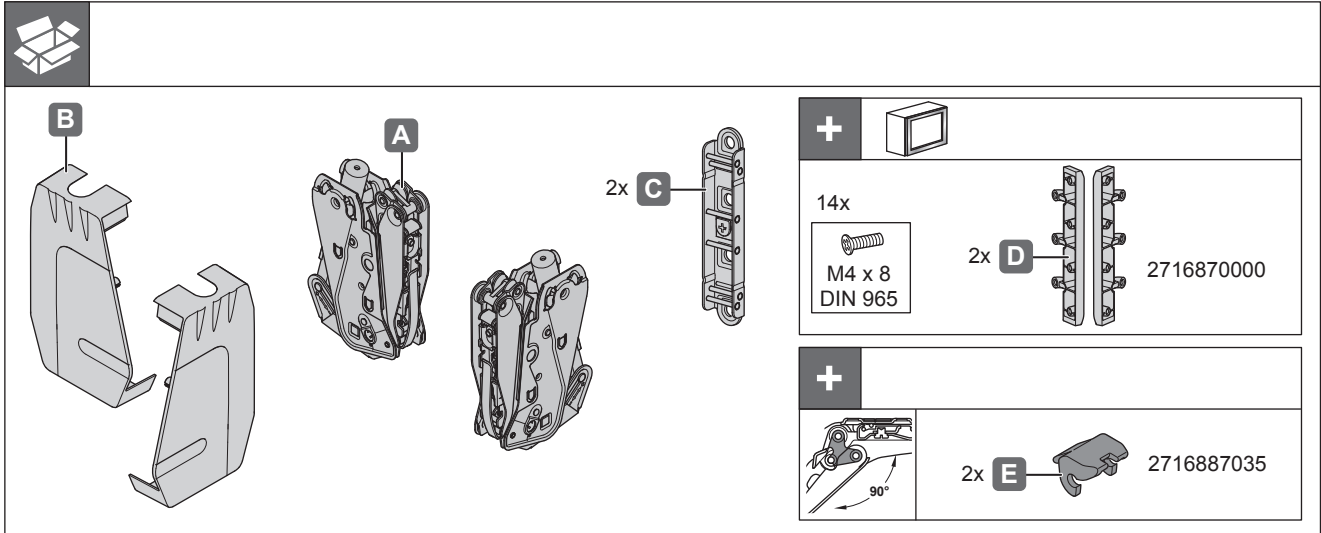




## FREEflap mini



<http://support.kesseboehmer.de/freeflap>



i						
				 <b>7035</b>	 <b>9966</b>	
4028900000  12.0001.010.394.0000.00  HDE 31.10.2013	200	A	1,7 - 4,6	2716647035	2716649966	
		B	3,6 - 7,9	2716657035	2716659966	
		C	6,8 - 14,7	2716667035	2716669966	
	225	A	1,5 - 4,1	2716647035	2716649966	
		B	3,1 - 7,1	2716657035	2716659966	
		C	6,0 - 13,1	2716667035	2716669966	
	250	A	1,3 - 3,8	2716647035	2716649966	
		B	2,9 - 6,4	2716657035	2716659966	
		C	5,4 - 11,8	2716667035	2716669966	
	275	A	1,2 - 3,3	2716647035	2716649966	
		B	2,5 - 5,7	2716657035	2716659966	
		C	4,8 - 10,6	2716667035	2716669966	
	300	A	1,1 - 3,1	2716647035	2716649966	
		B	2,4 - 5,1	2716657035	2716659966	
		C	4,4 - 9,6	2716667035	2716669966	
	325	A	1,0 - 2,8	2716647035	2716649966	
		B	2,1 - 4,6	2716657035	2716659966	
		C	4,0 - 8,8	2716667035	2716669966	
	350	A	0,9 - 2,6	2716647035	2716649966	
		B	2,0 - 4,2	2716657035	2716659966	
		C	3,7 - 8,1	2716667035	2716669966	
	375	A	0,9 - 2,3	2716647035	2716649966	
		B	1,9 - 3,8	2716657035	2716659966	
		C	3,5 - 7,5	2716667035	2716669966	
400	A	0,8 - 2,1	2716647035	2716649966		
	B	1,7 - 3,6	2716657035	2716659966		
	C	3,2 - 7,0	2716667035	2716669966		
425	A	0,7 - 1,9	2716647035	2716649966		
	B	1,5 - 3,4	2716657035	2716659966		
	C	2,9 - 6,5	2716667035	2716669966		
450	A	0,6 - 1,7	2716647035	2716649966		
	B	1,4 - 3,2	2716657035	2716659966		
	C	2,7 - 6,1	2716667035	2716669966		

**i**

Y	X
16	83
19	74
22	64
26	52
28	46

mm

**1**

mm

**2**

5 mm      9 mm

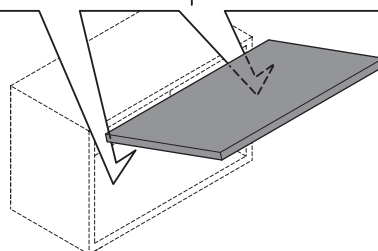
mm

$B^* = A2 - 5,5$   
 $B \text{ min.} = 7,0$   
 $B \text{ max.} = 13,5$

**i**

**i**

$A2 = K - F$

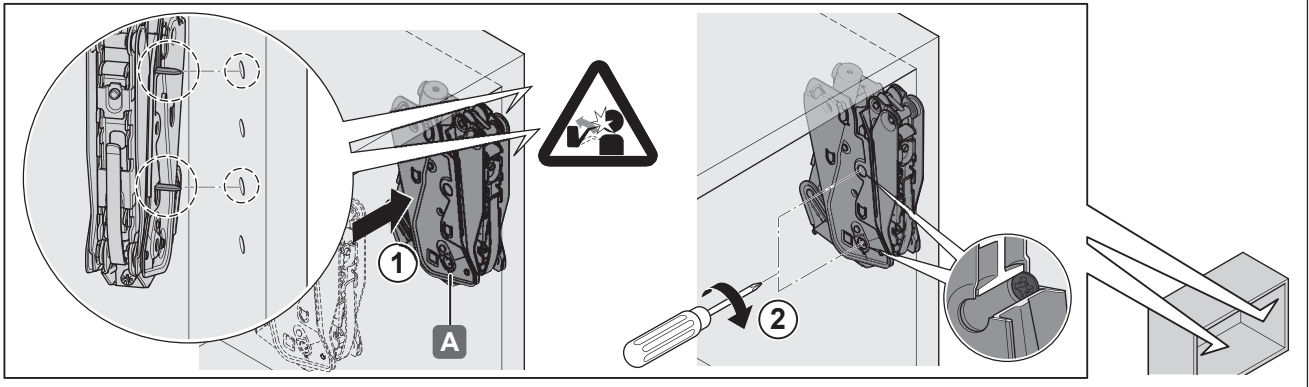


4028900000

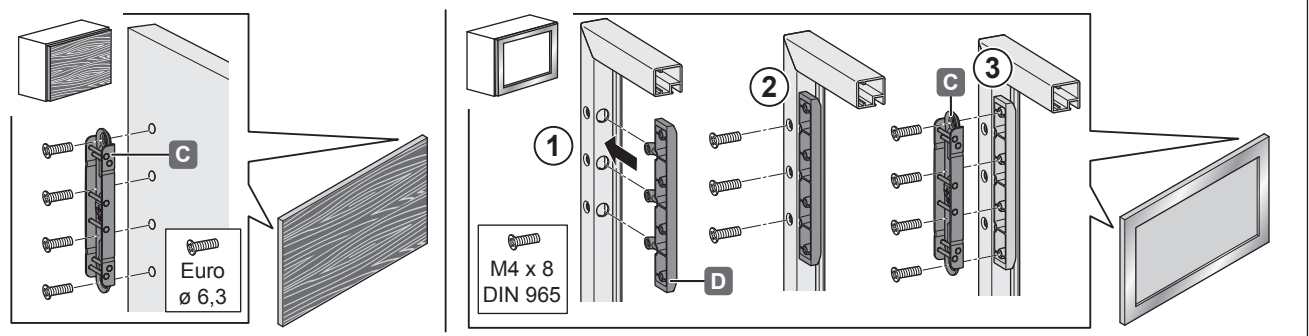
12.0001.010.394.0000.00

HDE 31.10.2013

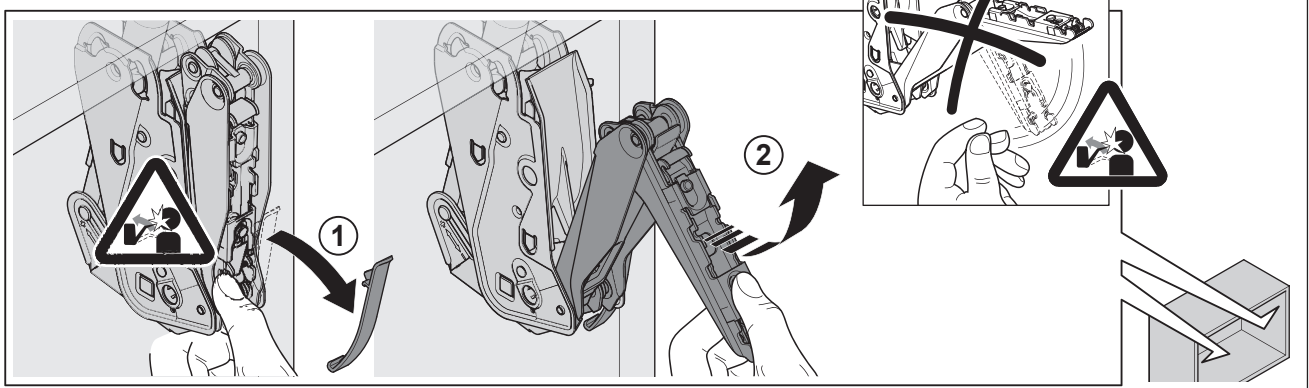
3



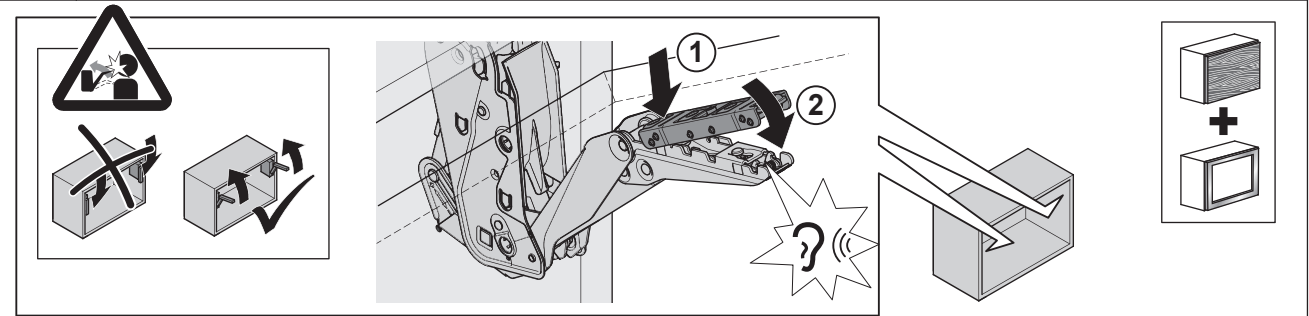
4



5



6



4028900000

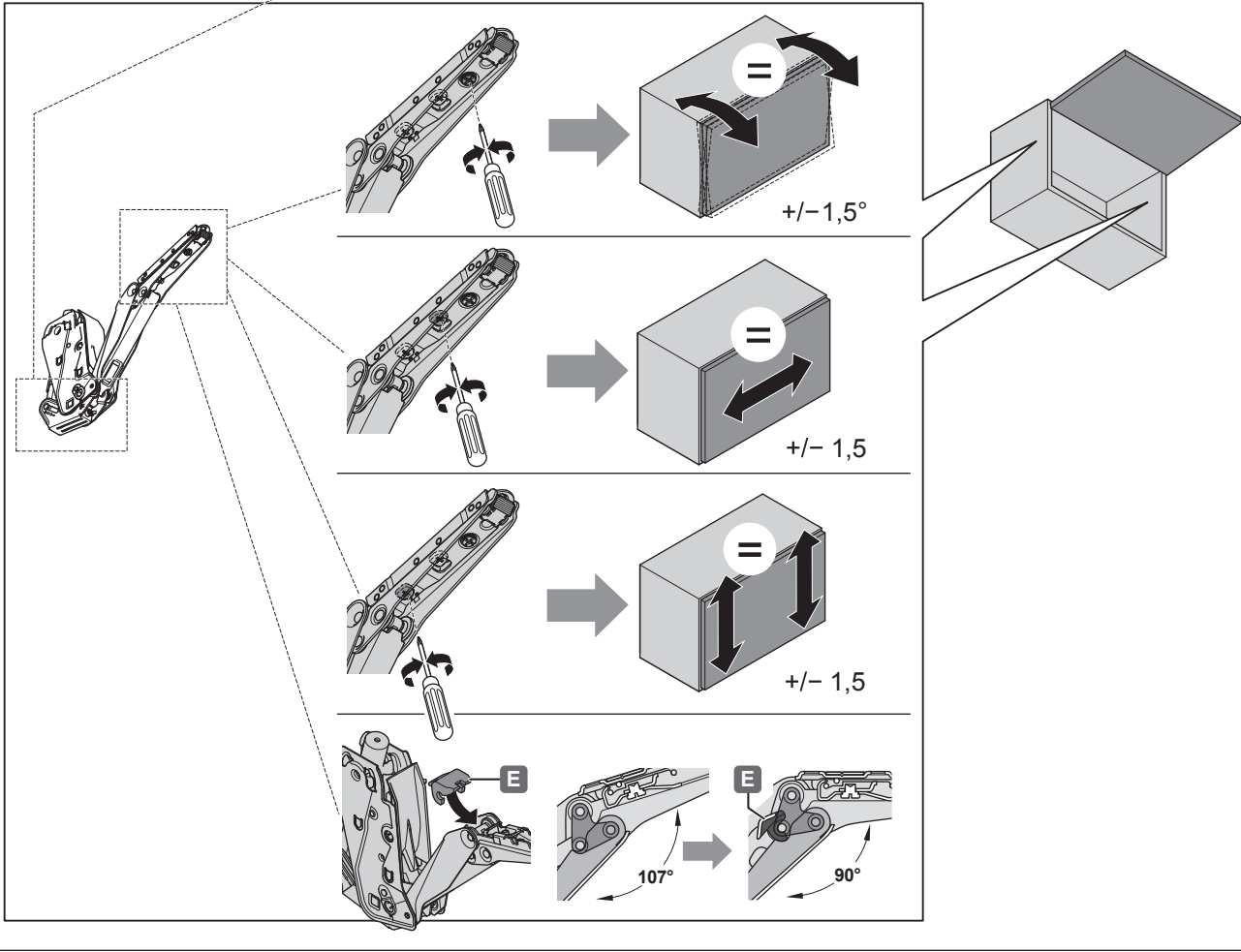
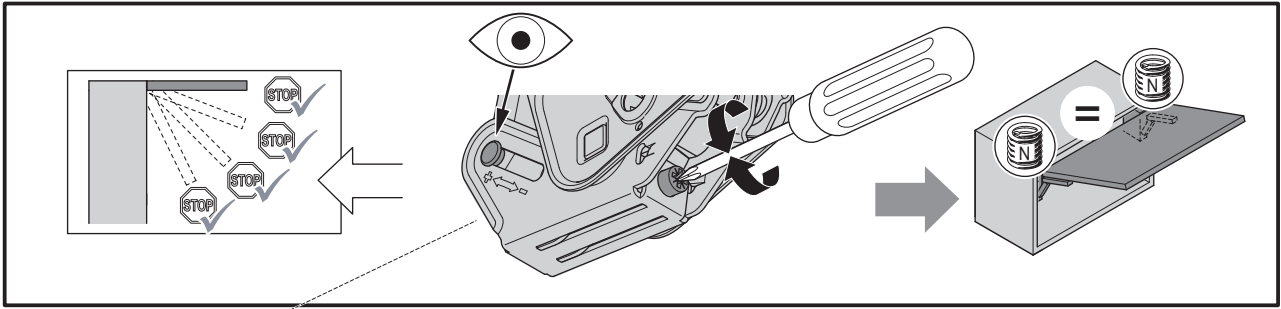
12.0001.010.394.0000.00

HDE 31.10.2013

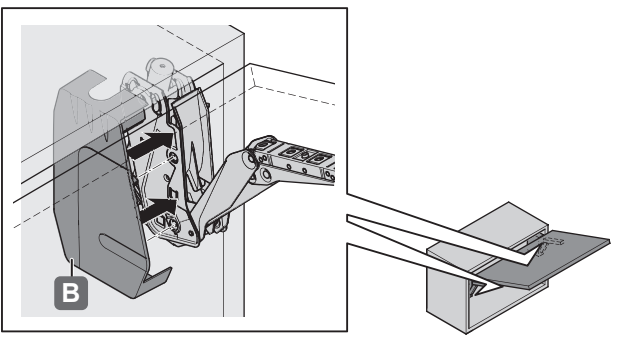
6



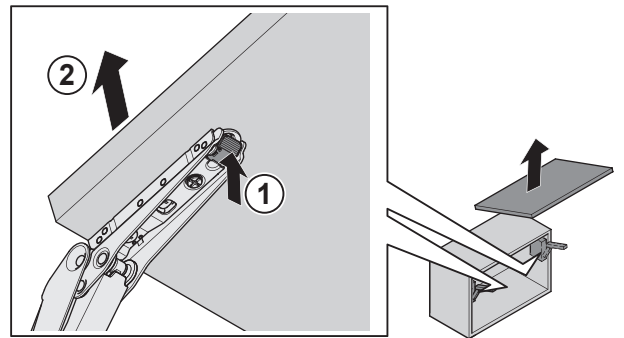
mm



7



i



4028900000

12.0001.010.394.0000.00

HDE 31.10.2013