

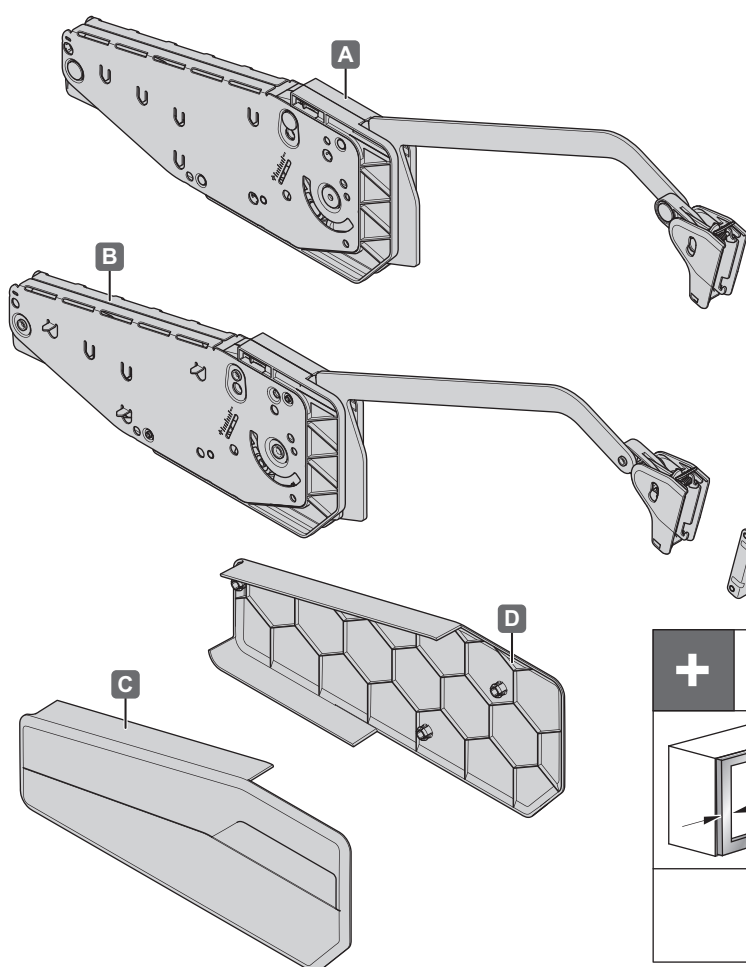


**FREEfold**

**Vorserienversion  
Pre-series version**

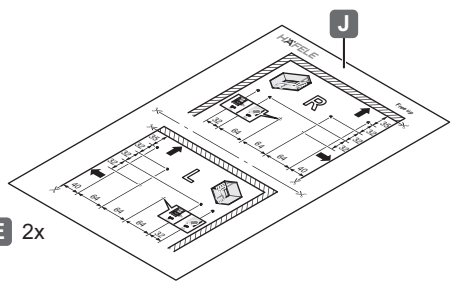


<http://support.kesseboehmer.de/xxx>



**i**

B2fo	H2fo
C2fo	I2fo
D2fo	J2fo
E2fo	K2fo
F2fo	L2fo
G2fo	



**+**

20

2x **H**

8x **I**  
4 x 16

**+**



110°

**F**

**G**

ø4,2

ø6,3

(  )
(  Euro )

4029060000

KESSEBÖHMER MA 12.0001.010.412.0000.00 06.03.2014

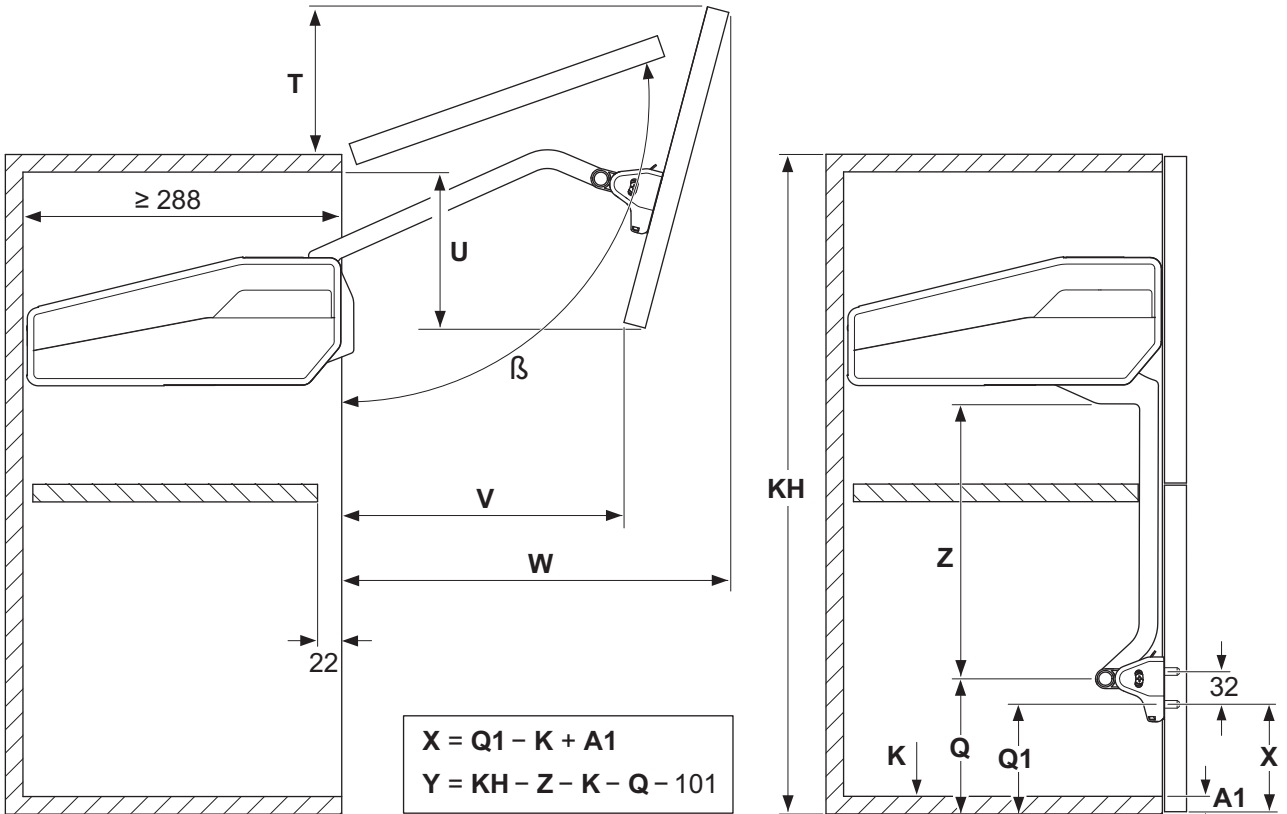
<b>i</b>		mm		
	<b>KH: 450 - 480</b> <b>LH: ≥ 418</b>	186	2,80 - 5,95 kg	<b>B1fo</b>   xxxxxxxx
			5,60 - 11,90 kg	<b>B2fo</b>   xxxxxxxx
			8,30 - 17,50 kg	<b>B3fo</b>   xxxxxxxx
			13,60 - 28,30 kg	<b>B4fo</b>   xxxxxxxx
	<b>KH: 480 - 530</b> <b>LH: ≥ 426</b>	201	2,60 - 5,55 kg	<b>B5fo</b>   xxxxxxxx
			5,20 - 11,10 kg	<b>C1fo</b>   xxxxxxxx
			7,80 - 16,30 kg	<b>C2fo</b>   xxxxxxxx
			12,70 - 26,50 kg	<b>C3fo</b>   xxxxxxxx
	<b>KH: 520 - 590</b> <b>LH: ≥ 434</b>	220	2,40 - 5,15 kg	<b>C4fo</b>   xxxxxxxx
			4,80 - 10,30 kg	<b>C5fo</b>   xxxxxxxx
			7,20 - 15,20 kg	<b>D1fo</b>   xxxxxxxx
			11,80 - 24,50 kg	<b>D2fo</b>   xxxxxxxx
				<b>D3fo</b>   xxxxxxxx
	<b>KH: 580 - 650</b> <b>LH: ≥ 462</b>	250	2,15 - 4,60 kg	<b>D4fo</b>   xxxxxxxx
			4,30 - 9,20 kg	<b>D5fo</b>   xxxxxxxx
6,50 - 13,50 kg			<b>E1fo</b>   xxxxxxxx	
10,60 - 22,00 kg			<b>E2fo</b>   xxxxxxxx	
<b>KH: 650 - 730</b> <b>LH: ≥ 492</b>	282	1,95 - 4,15 kg	<b>E3fo</b>   xxxxxxxx	
		3,90 - 8,30 kg	<b>E4fo</b>   xxxxxxxx	
		5,80 - 12,20 kg	<b>E5fo</b>   xxxxxxxx	
		9,50 - 19,70 kg	<b>F1fo</b>   xxxxxxxx	
<b>KH: 710 - 790</b> <b>LH: ≥ 522</b>	312	1,75 - 3,75 kg	<b>F2fo</b>   xxxxxxxx	
		3,50 - 7,50 kg	<b>F3fo</b>   xxxxxxxx	
		5,30 - 11,10 kg	<b>F4fo</b>   xxxxxxxx	
		8,70 - 18,00 kg	<b>F5fo</b>   xxxxxxxx	
<b>KH: 770 - 840</b> <b>LH: ≥ 562</b>	340	1,60 - 3,50 kg	<b>G1fo</b>   xxxxxxxx	
		3,20 - 7,00 kg	<b>G2fo</b>   xxxxxxxx	
		4,90 - 10,30 kg	<b>G3fo</b>   xxxxxxxx	
		8,00 - 16,70 kg	<b>G4fo</b>   xxxxxxxx	
<b>KH: 840 - 910</b> <b>LH: ≥ 632</b>	374	1,50 - 3,20 kg	<b>G5fo</b>   xxxxxxxx	
		3,00 - 6,40 kg	<b>H1fo</b>   xxxxxxxx	
		4,50 - 9,50 kg	<b>H2fo</b>   xxxxxxxx	
		7,30 - 15,30 kg	<b>H3fo</b>   xxxxxxxx	
<b>KH: 910 - 970</b> <b>LH: ≥ 692</b>	406	1,40 - 2,95 kg	<b>H4fo</b>   xxxxxxxx	
		2,80 - 5,90 kg	<b>H5fo</b>   xxxxxxxx	
		4,20 - 8,70 kg	<b>I1fo</b>   xxxxxxxx	
		6,80 - 14,20 kg	<b>I2fo</b>   xxxxxxxx	
<b>KH: 960 - 1010</b> <b>LH: ≥ 742</b>	430	1,30 - 2,80 kg	<b>I3fo</b>   xxxxxxxx	
		2,60 - 5,60 kg	<b>I4fo</b>   xxxxxxxx	
		3,90 - 8,30 kg	<b>I5fo</b>   xxxxxxxx	
		6,5 - 13,50 kg	<b>J1fo</b>   xxxxxxxx	
<b>KH: 1000 - 1040</b> <b>LH: ≥ 782</b>	449	1,25 - 2,70 kg	<b>J2fo</b>   xxxxxxxx	
		2,50 - 5,40 kg	<b>J3fo</b>   xxxxxxxx	
		3,70 - 8,00 kg	<b>J4fo</b>   xxxxxxxx	
		6,20 - 12,90 kg	<b>J5fo</b>   xxxxxxxx	
			<b>K1fo</b>   xxxxxxxx	
	<b>K2fo</b>   xxxxxxxx			
	<b>K3fo</b>   xxxxxxxx			
	<b>K4fo</b>   xxxxxxxx			
	<b>K5fo</b>   xxxxxxxx			
	<b>L1fo</b>   xxxxxxxx			
	<b>L2fo</b>   xxxxxxxx			
	<b>L3fo</b>   xxxxxxxx			
	<b>L4fo</b>   xxxxxxxx			
	<b>L5fo</b>   xxxxxxxx			

4029060000

KESSEBÖHMER MA 12.0001.010.412.0000.00 06.03.2014

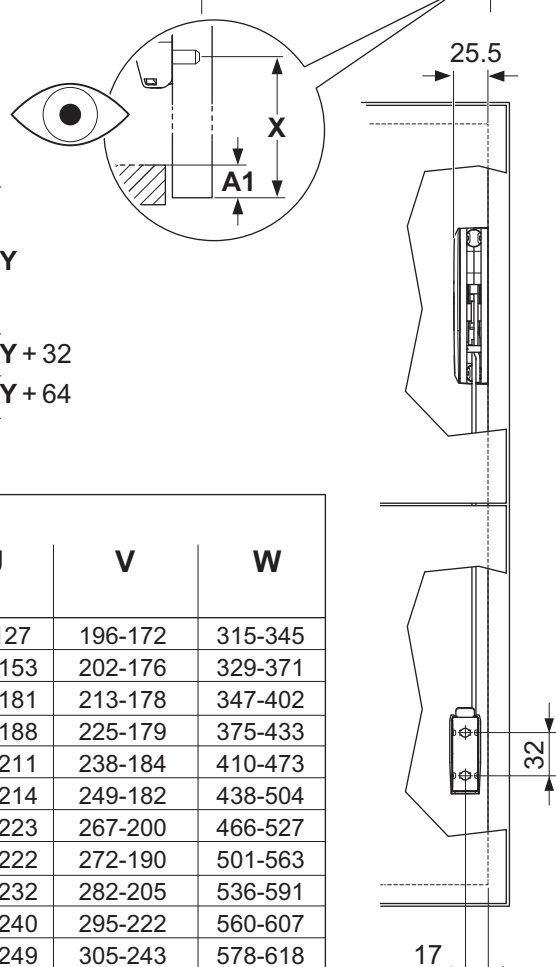
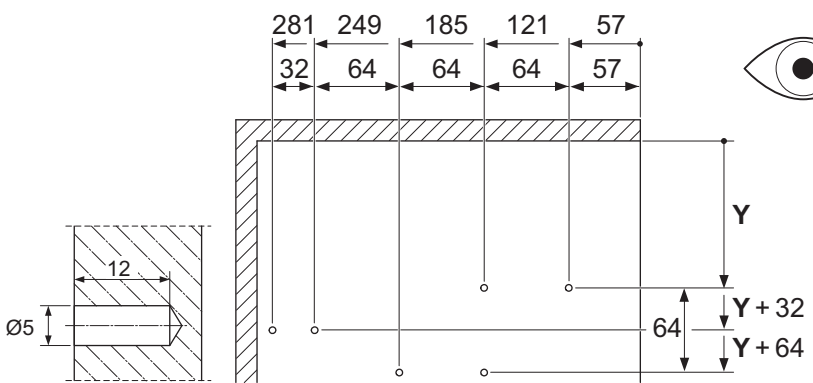
i

„mm“



$$X = Q1 - K + A1$$

$$Y = KH - Z - K - Q - 101$$



	$\beta$ [°]	Q1	Q	Z	T	U	V	W
450 - 480	~97-107	36,5	62	186	94-41	93-127	196-172	315-345
480 - 530	~94-108	51,5	77	201	99-28	100-153	202-176	329-371
520 - 590	~92-108	67,5	93	220	106-13	112-181	213-178	347-402
580 - 650	~93-108	97,5	123	250	118-18	126-188	225-179	375-433
650 - 730	~92-107	125,5	151	282	124-14	147-211	238-184	410-473
710 - 790	~93-108	155,5	181	312	136-18	161-214	249-182	438-504
770 - 840	~95-108	177,5	203	340	146-43	179-223	267-200	466-527
840 - 910	~95-108	213,5	239	374	154-42	195-222	272-190	501-563
910 - 970	~97-107	241,5	267	406	160-64	214-232	282-205	536-591
960 - 1010	~99-107	262,5	288	430	169-89	228-240	295-222	560-607
1000 - 1040	~101-108	278,5	304	449	177-113	239-249	305-243	578-618

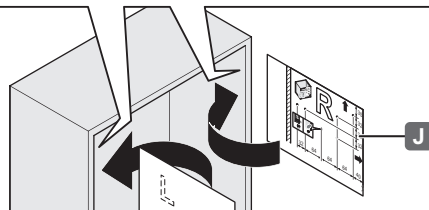
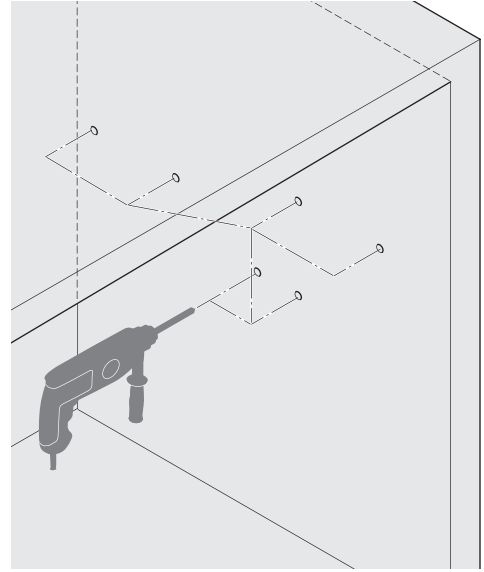
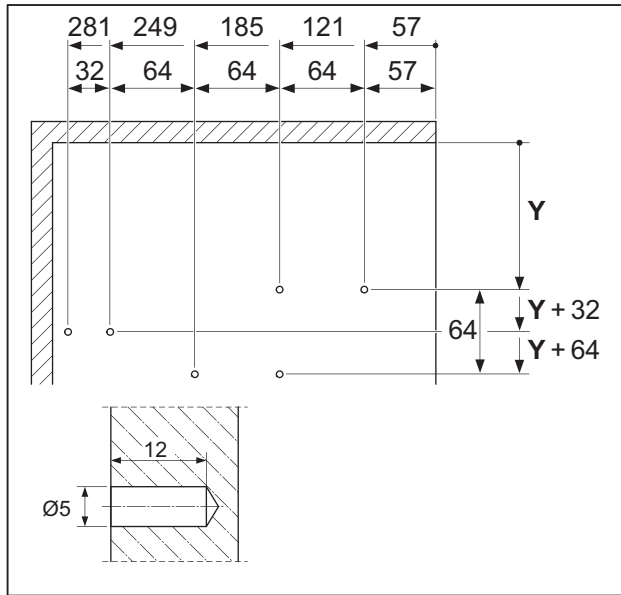
4029060000

KESSEBÖHMER MA 12.0001.010.412.0000.00 06.03.2014

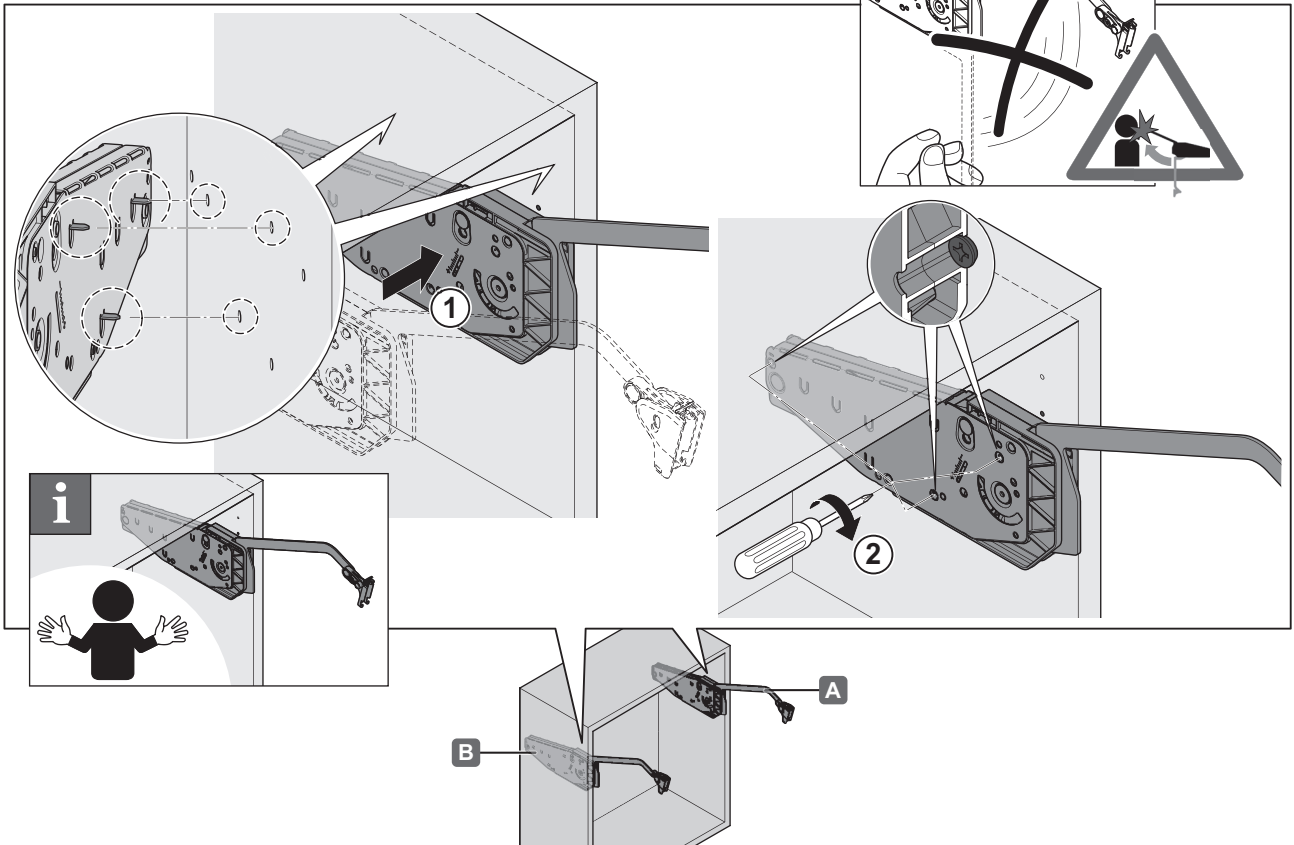
1



„mm“



2

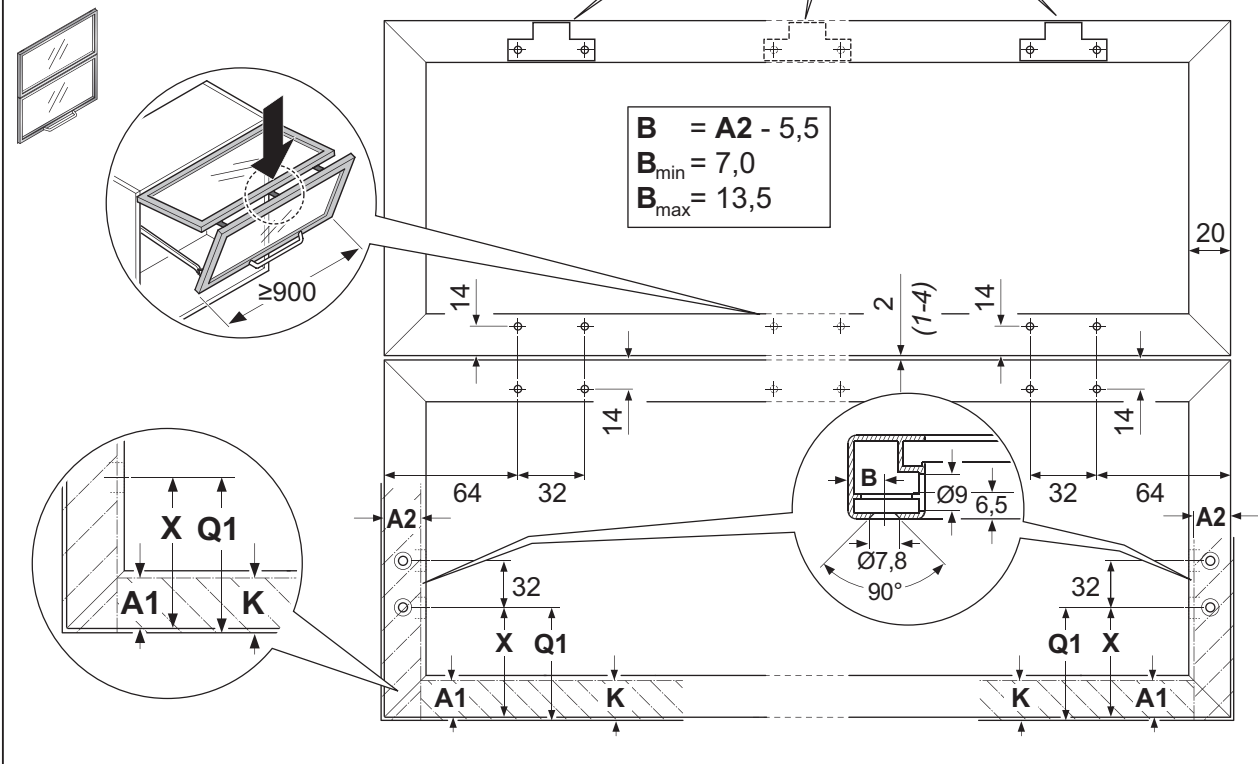
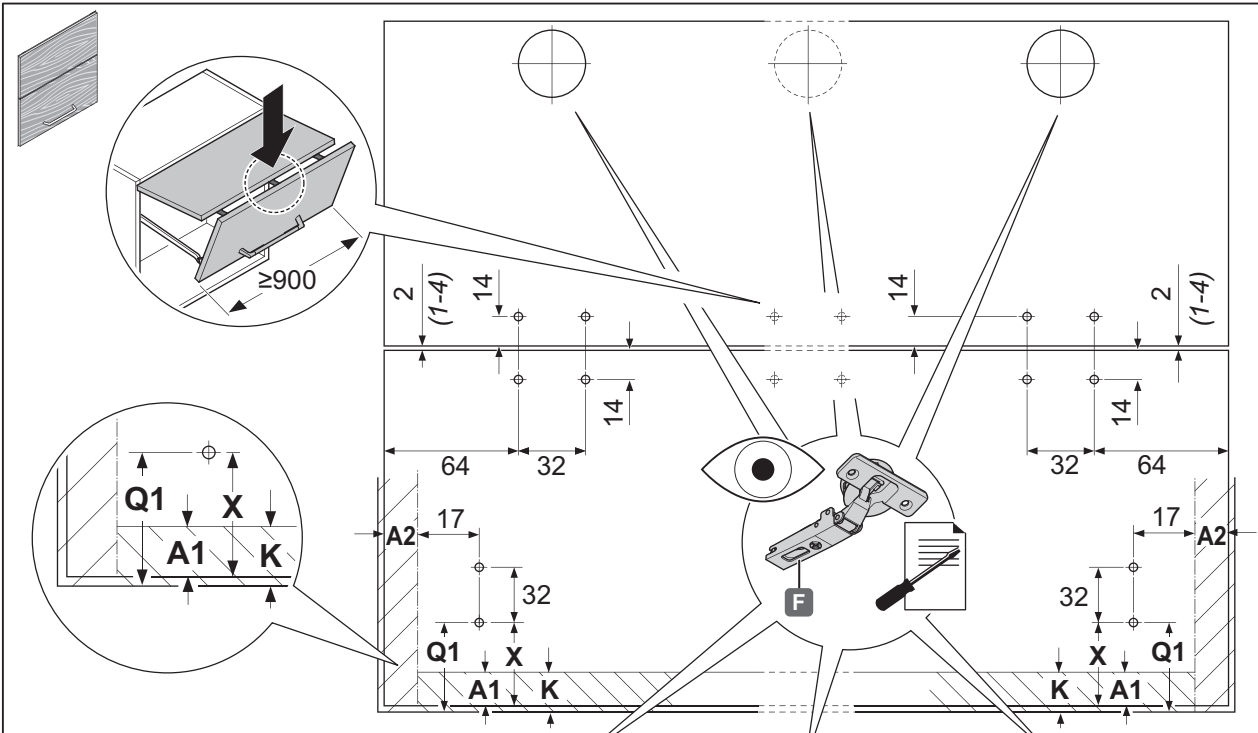


4029060000

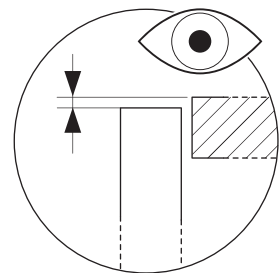
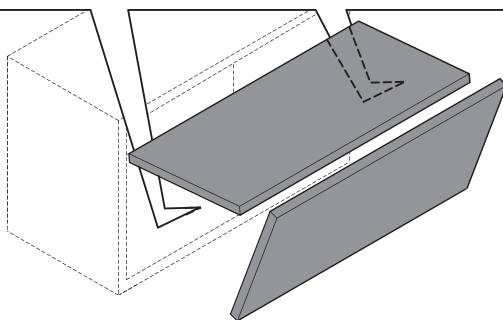
KESSEBÖHMER MA 12.0001.010.412.0000.00 06.03.2014

3

mm



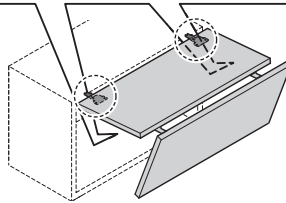
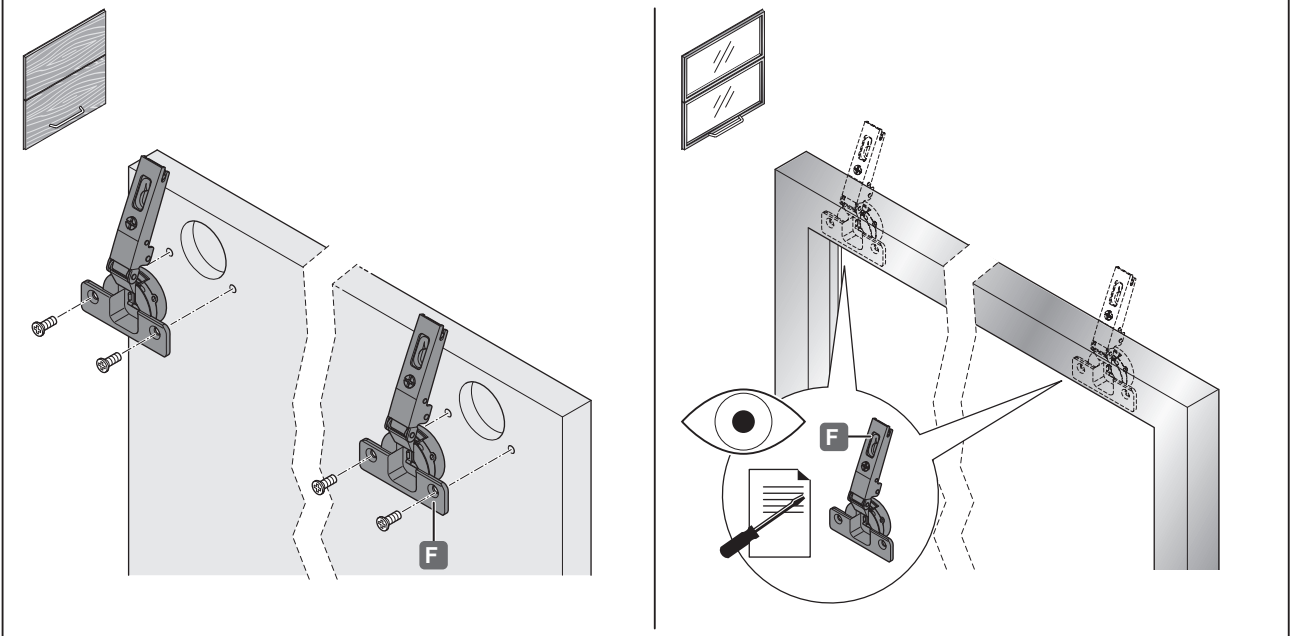
$X = Q1 - K + A1$



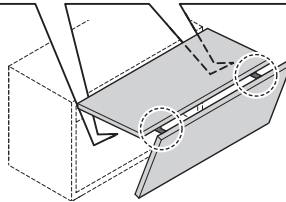
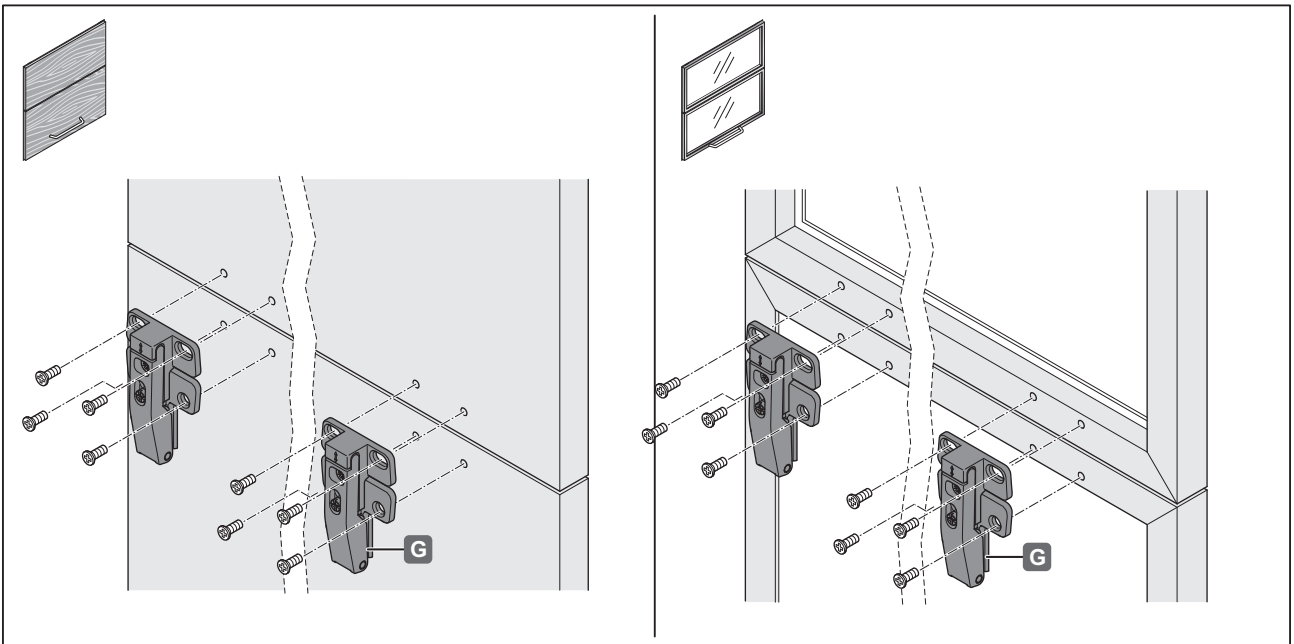
4029060000

KESSEBÖHMER MA 12.0001.010.412.0000.00 06.03.2014

4



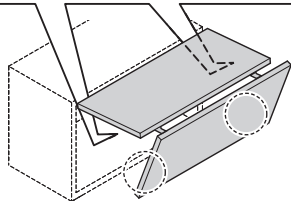
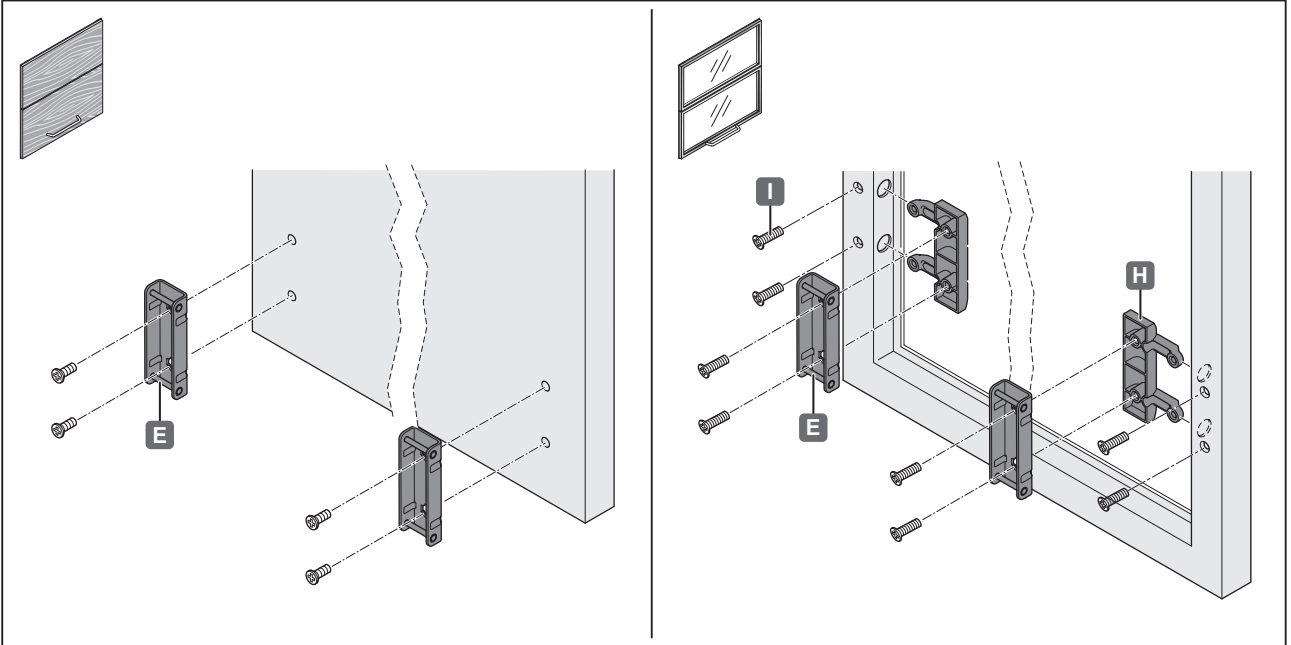
5



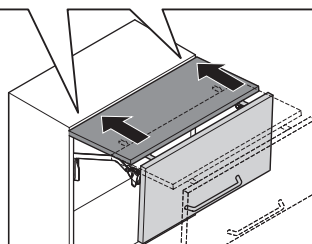
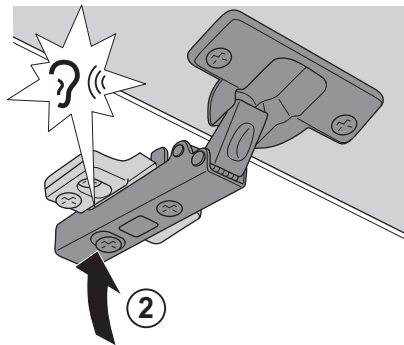
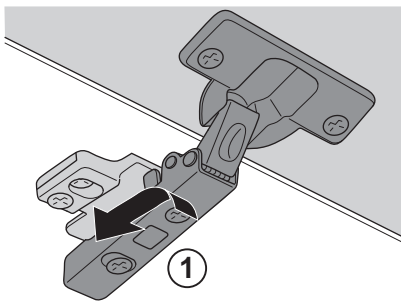
4029060000

KESSEBÖHMER MA 12.0001.010.412.0000.00 06.03.2014

6



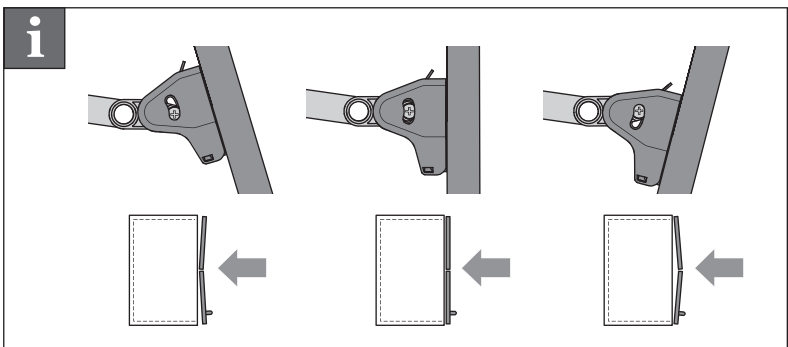
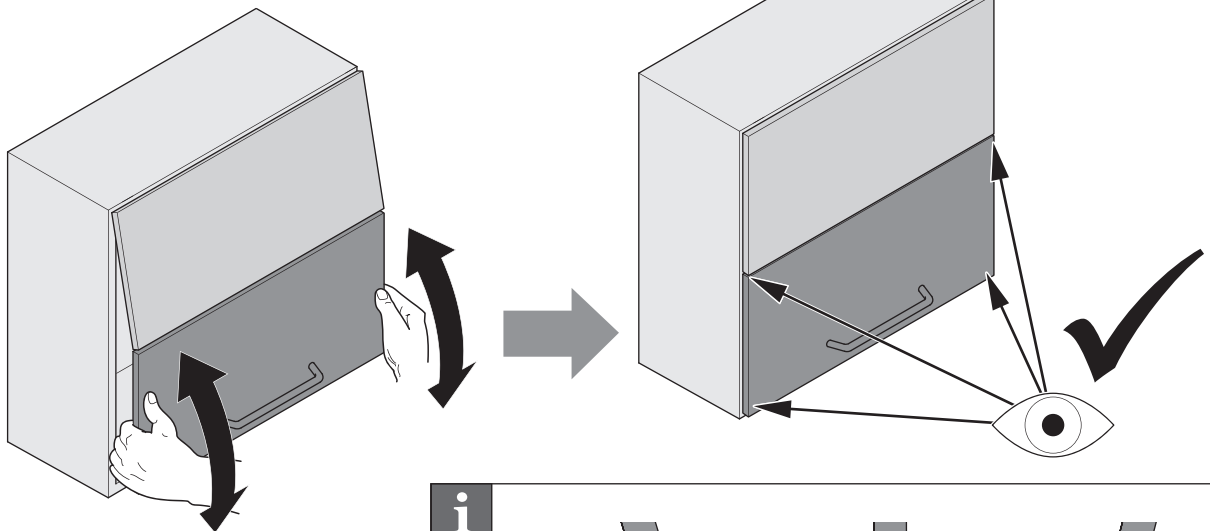
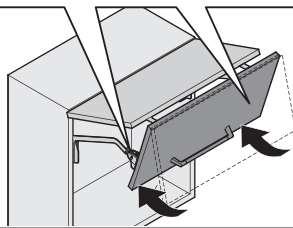
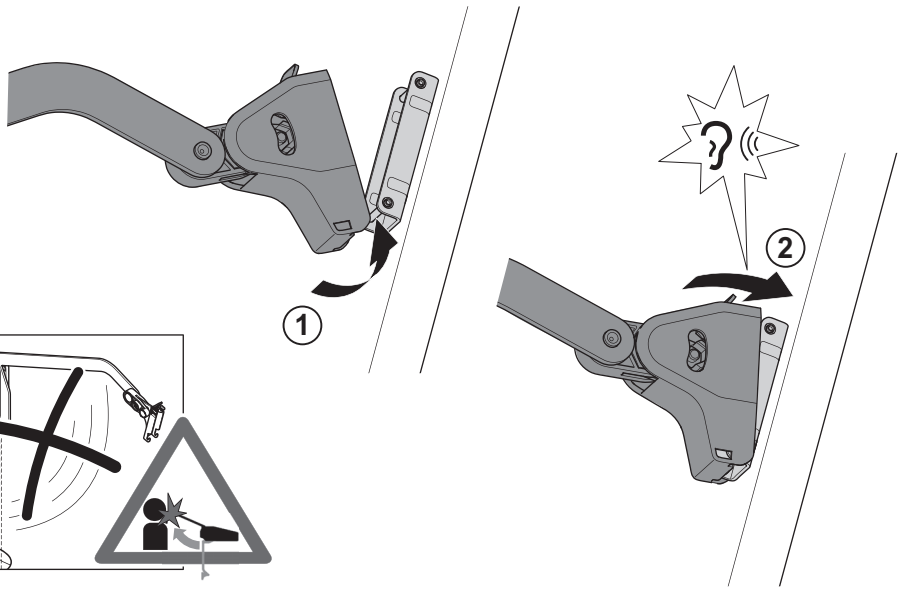
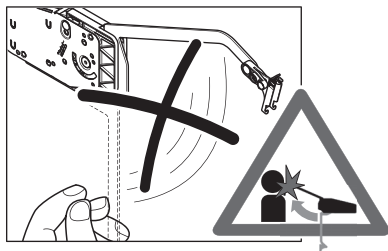
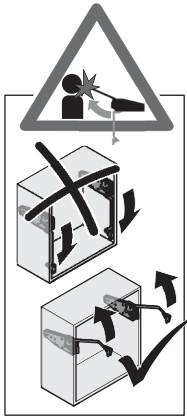
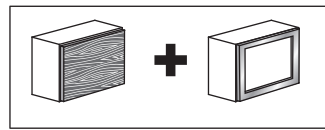
7



4029060000

KESSEBÖHMER MA 12.0001.010.412.0000.00 06.03.2014

8

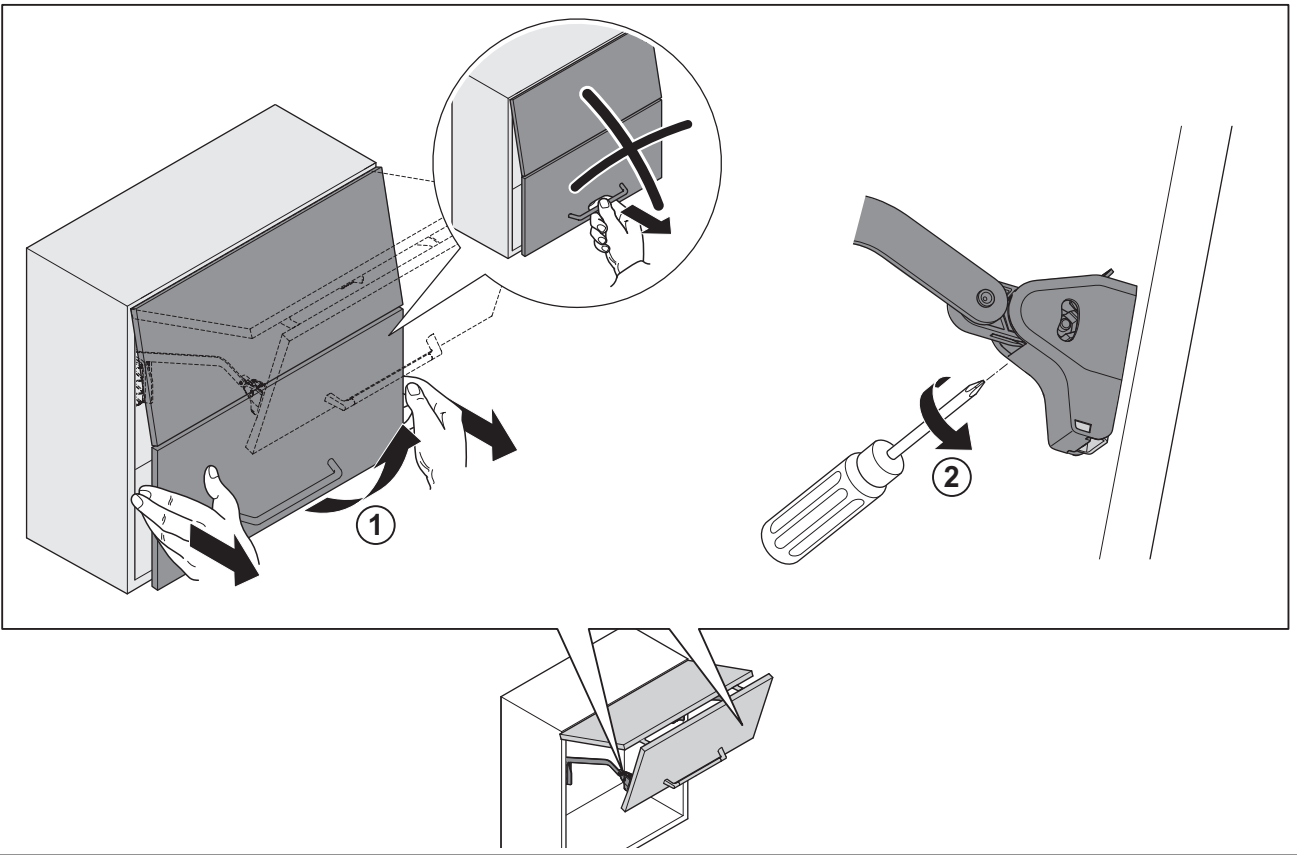


4029060000

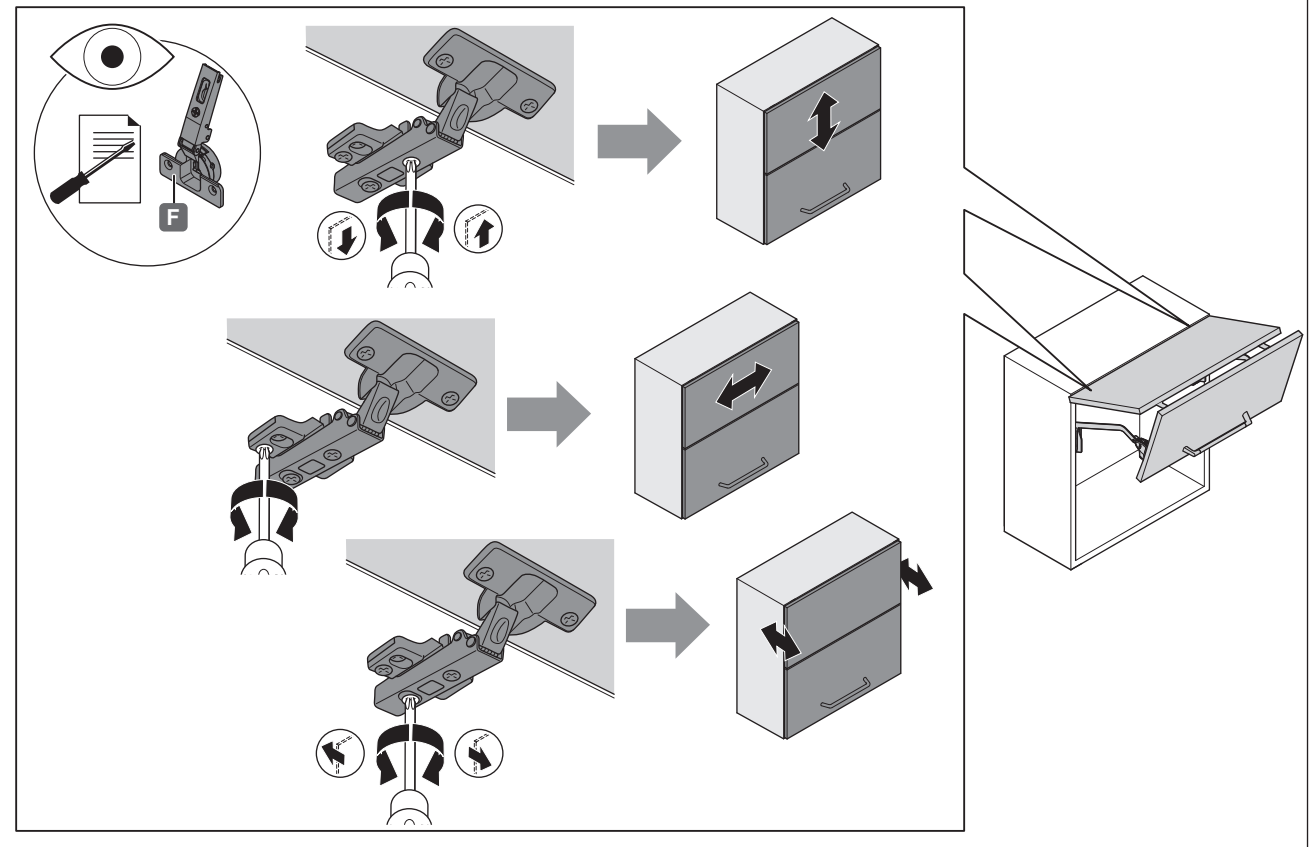
KESSEBÖHMER MA 12.0001.010.412.0000.00 06.03.2014



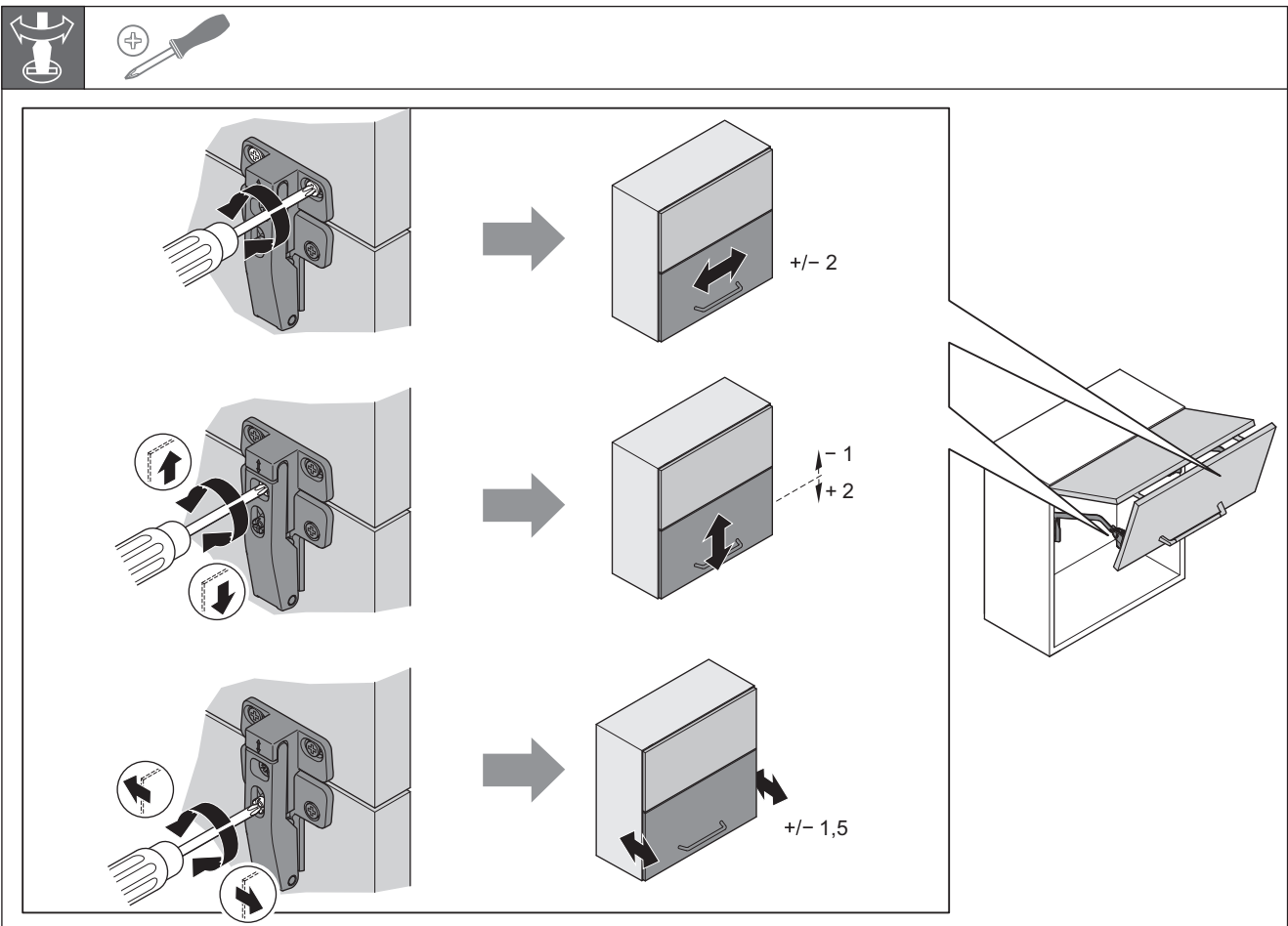
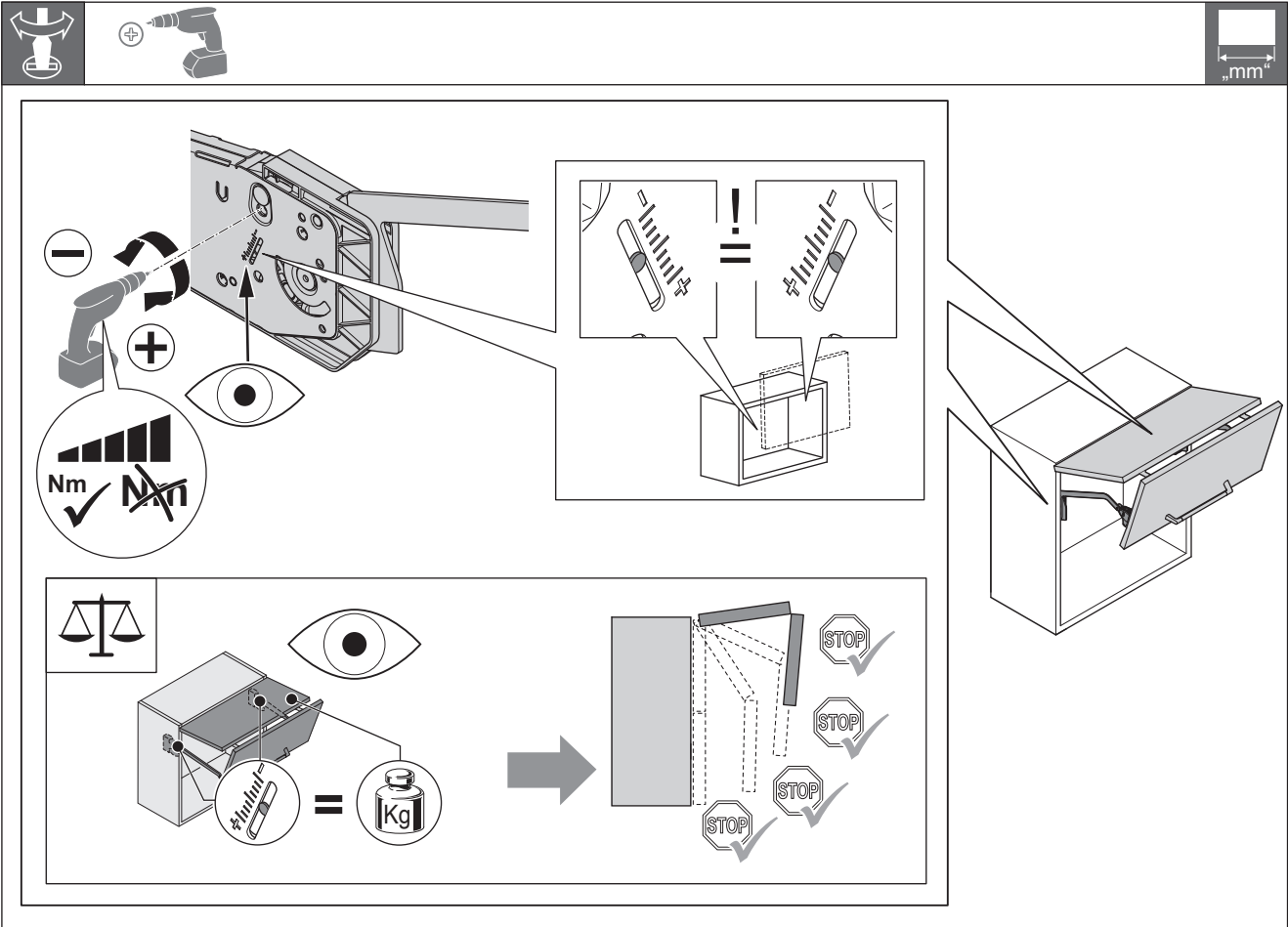
9



4029060000



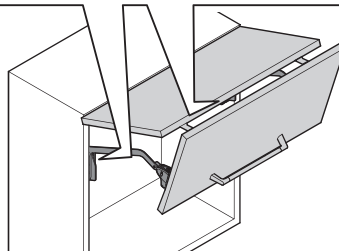
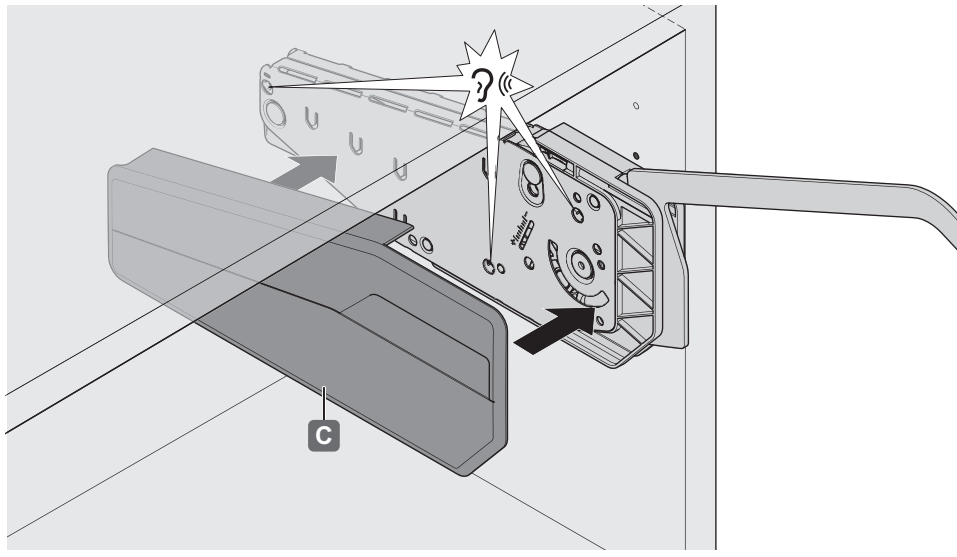
KESSEBÖHMER MA 12.0001.010.412.0000.00 06.03.2014



4029060000

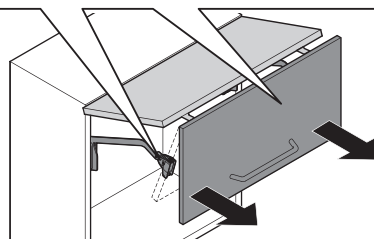
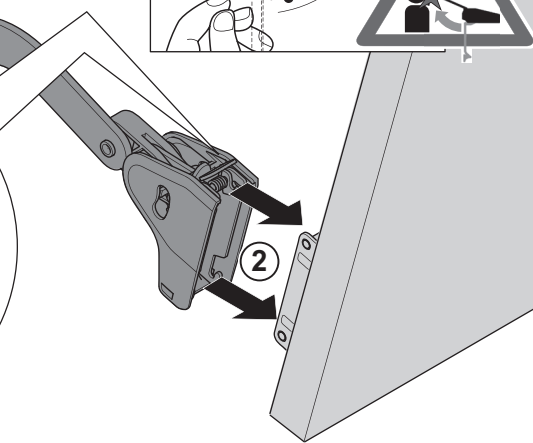
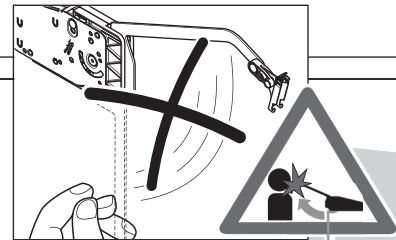
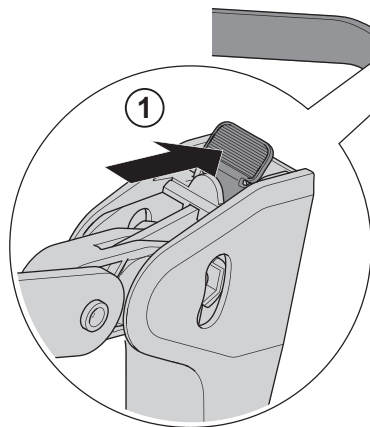
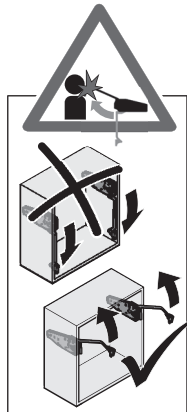
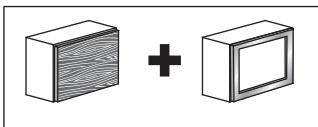
KESSEBÖHMER MA 12.0001.010.412.0000.00 06.03.2014

10



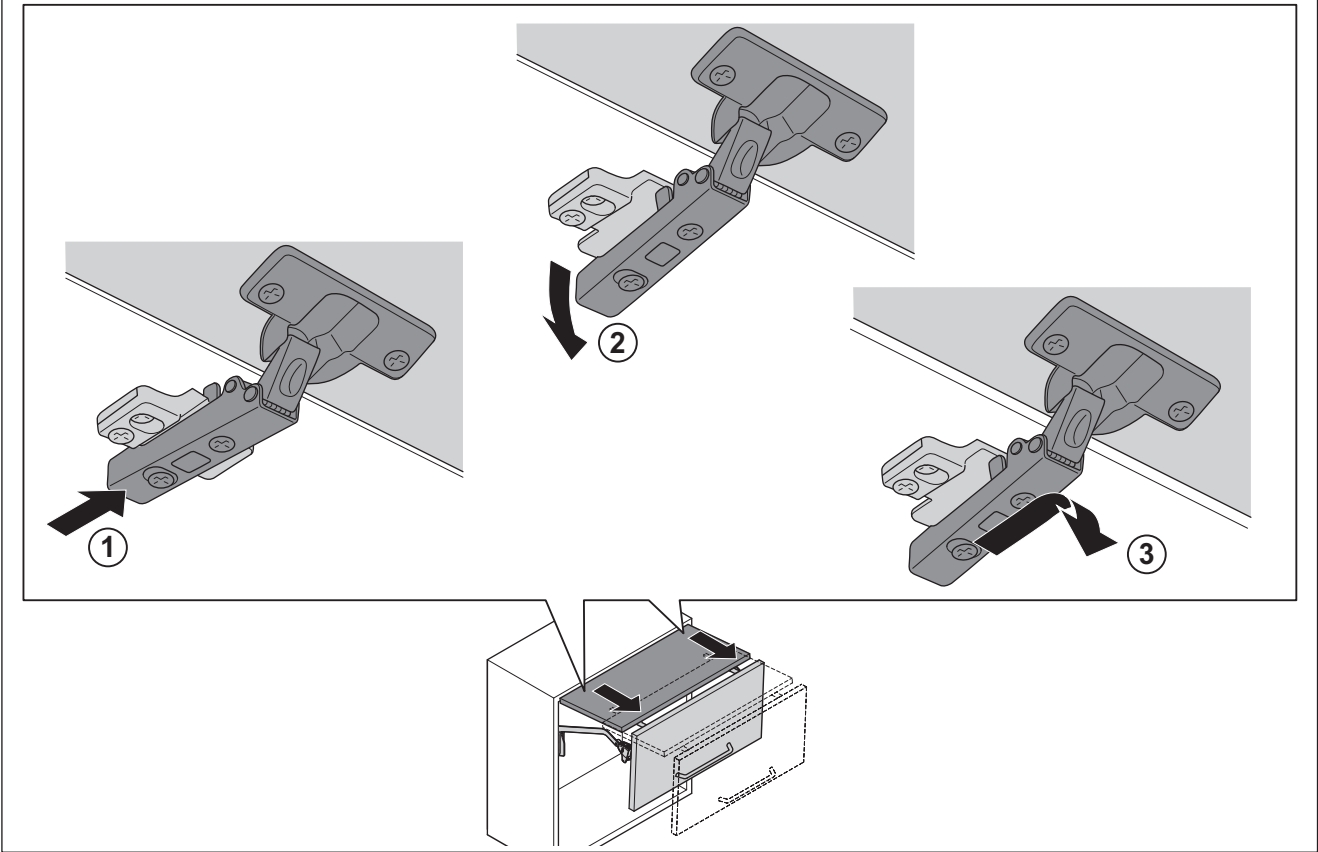
4029060000

**i**



KESSEBÖHMER MA 12.0001.010.412.0000.00 06.03.2014

**i**



4029060000

KESSEBÖHMER MA 12.0001.010.412.0000.00 06.03.2014