

de Bestimmungsgemäße Verwendung

Der Möbelbeschlag SlideLine M ist für die Verwendung in Möbeln nach EN14749 und den Einsatz in geschützten, trockenen Innenräumen vorgesehen. Der Beschlag ist getestet nach EN15706. Level 1

Technische Daten

Türgewicht:	bis 30 kg	
Türformate	min.	max.
Breite (Schließdämpfung):	300 mm	1800 mm
Breite (Schließ- u. Öffnungsdämpfung):	450 mm	1800 mm
Höhe:	300 mm	2400 mm
Bodenstärken:	15 mm, 16 mm, 18 mm, 19 mm, 22 mm, 25 mm, 38 mm	
Höhenverstellung:	+/- 2,0 mm	



Sicherheitsrisiko

Der Schiebetürbeschlag SlideLine M ist nur geeignet für Anwendungen, bei denen sowohl konstruktiv als auch durch hinreichend maßgenaue Verarbeitung gewährleistet ist, dass die obere und die untere Führungs- und Laufschiene immer (also z.B. auch im Falle einer besonders starken Belastung eines Regalbodens, an dem eine Laufschiene befestigt ist) mit einer Toleranz von max. +/- 1,5 mm (+/-1 mm bei 16er Böden), abweichend vom Sollmaß, parallel verlaufen. Ist diese Voraussetzung z.B. aufgrund einer Durchbiegung des Bodens, an dem die untere Laufschiene befestigt ist, nicht gewährleistet, dann besteht ein Sicherheitsrisiko (Herausfallen der Tür) welches zu Personenschäden führen kann. Der Anschlag im Profil muss ausreichend fest montiert werden (s.Bild 1a/1b), da ansonsten ein Sicherheitsrisiko (seitliches Herausfallen der Tür) besteht, welches zu Personenschäden führen kann.

da Tilsigtet brug

Møbelbeslaget SlideLine M er beregnet til anvendelse i møbler i overensstemmelse med EN14749 og til brug i beskyttede, tørre indendørs lokaler. Beslaget er testet iht. EN15706. Level 1

Tekniske data

Lågevægt:	op til 30 kg	
Lågeformater	min.	maks.
Bredde (lukkedæmpning):	300 mm	1800 mm
Bredde (lukke- og åbningsdæmpning):	450 mm	1800 mm
Højde:	300 mm	2400 mm
Hyldeykkelser:	15 mm, 16 mm, 18 mm, 19 mm, 22 mm, 25 mm, 38 mm	
Højdejustering :	+/- 2,0 mm	



Sikkerhedsrisiko

Skydelågebeslaget SlideLine M er kun egnet til anvendelser, hvor det både konstruktionsmæssigt og vha. tilstrækkelig præcis forarbejdning er sikret, at den øverste og nederste styre- og køreskinne altid (altså f.eks. også i tilfælde af en ekstra kraftig belastning af en hylde, hvorpå der er fastgjort en køreskinne) forløber parallelt med en tolerance på maks. +/- 1,5 mm (+/-1 mm ved 16-hylder), som afvigelse fra det nominelle mål. Hvis denne forudsætning ikke er garanteret, f.eks. fordi hylde, hvorpå den nederste køreskinne er fastgjort, buer nedad, findes der en sikkerhedsrisiko (lågen kan falde ud), som kan medføre personskader. Anslaget i profilen skal monteres tilstrækkeligt fast (se billede 1a/1b), da der ellers kan opstå en sikkerhedsrisiko (døren kan falde ud til siden), som kan medføre personskader.

cs Použití v souladu s určením

Nábytkové kování SlideLine M je určeno k použití v nábytku dle EN14749 a použití ve chráněných, suchých interérech. Kování je testováno dle EN15706. Level 1

Technické parametry

Hmotnost dveří	max. 30 kg	
Formáty dveří,	min.	max.
Šířka (tlumené zavírání)	300 mm	1800 mm
Šířka (tlumené zavírání a otevírání)	450 mm	1800 mm
Výška	300 mm	2400 mm
Tloušťky dílců:	15 mm, 16 mm, 18 mm, 19 mm, 22 mm, 25 mm, 38 mm	
Seřízení výšky:	+/- 2,0 mm	



Bezpečnostní riziko

Kování pro posuvné dveře SlideLine M je vhodné pouze pro takové použití, u kterého je jak samotnou konstrukcí tak i dostatečně přesnou výrobou vždy (tj. i v případě obzvláště velkého zatížení police, na které je upevněný profil) zaručena rovnoběžnost horního a dolního profilu s tolerancí max. +/- 1,5 mm (+/-1 mm u police tl. 16 mm). Pokud tento předpoklad není zaručen, např. z důvodu průhybu police, na které je upevněný profil, pak existuje bezpečnostní riziko (vypadnutí dveří), které může vést k poranění osob. Doraz musí být v profilu namontován dostatečně pevně (viz obr. 1a/1b), jinak hrozí bezpečnostní riziko (dveře mohou vyjet z profilu), které může vést k poranění osob.

en Intended Use

The SlideLine M furniture fitting is intended for application in furniture to EN14749 and use dry indoor environments where it is protected from the elements. The fitting is tested to EN15706. Level 1

Technical Specifications

Door weight:	up to 30 kg	
Door sizes	min.	max.
Width (soft closing):	300 mm	1800 mm

Width (soft closing and opening):	450 mm	1800 mm
Height:	300 mm	2400 mm
Shelf / panel thicknesses:	15 mm, 16 mm, 18 mm, 19 mm, 22 mm, 25 mm, 38 mm	
Height adjustment:	+/- 2,0 mm	

Safety Risk



The SlideLine M sliding door fitting is only suitable for applications in which the design of furniture and its dimensional accuracy are capable of ensuring that the top and bottom runners always remain parallel (i.e. even where a particularly heavy load is weighing on a fixed shelf / top or bottom panel to which a runner is connected, for example) with a tolerance of no more than +/- 1.5 mm (+/-1 mm for 16 mm shelves / panels) from the specified distance between both runners. Any failure to meet this requirement, e.g. as a result of sag in the shelf / panel to which the bottom runner is mounted, presents a safety risk (door falling out of the runner) that may cause personal injury. The stop must be securely mounted in the profile (see Fig. 1a/1b) or safety could be put at risk (from door coming off at side) which may result in personal injury.

es Uso prescrito

El herraje para muebles SlideLine M está previsto para el uso en muebles según EN14749 y la aplicación en recintos interiores protegidos y secos. El herraje ha sido sometido a ensayos según EN15706. Nivel 1

Datos técnicos

Peso de puerta:	hasta 30 kg	
Formatos de puerta	min.	máx.
Anchura (amortiguación de cierre):	300 mm	1800 mm
Anchura (amortiguación de cierre y apertura):	450 mm	1800 mm
Altura:	300 mm	2400 mm
Gruesos de balda:	15 mm, 16 mm, 18 mm, 19 mm, 22 mm, 25 mm, 38 mm	
Ajuste de altura:	+/- 2,0 mm	



Riesgo de seguridad

El herraje para puertas correderas SlideLine M solo es apto para aplicaciones que puedan garantizar, tanto en sentido constructivo como en cuanto a la precisión de su procesado, que el carril guía y de rodaje superior e inferior siempre (es decir, p. ej., también en caso de someterse un estante soporte de un carril a un esfuerzo especialmente elevado) estén dispuestos en paralelo con una tolerancia de variación de la medida prevista máx. de +/- 1,5 mm (+/-1 mm con estantes de 16 mm). Caso que este requerimiento no esté garantizado, p. ej., por el encorvamiento del estante soporte del carril inferior, existirá un riesgo de seguridad (que la puerta caiga hacia fuera) que podrá implicar daños personales. El tope debe montarse en el perfil de un modo suficientemente firme (véase figuras 1a/1b) pues de lo contrario se da un riesgo (caída lateral de la puerta) que pudiera tener como consecuencia el que las personas resulten heridas.

fi Käyttötarkoitus

Huonekaluhela SlideLine M on tarkoitettu käytettäväksi huonekaluissa EN14749-standardin mukaisesti ja sitä voidaan käyttää suojaetuissa, kuivissa sisätiloissa. Hela on testattu EN15706-standardin mukaisesti. Taso 1

Tekniset tiedot

Oven paino:	30 kg:aan saakka	
Oven koko	min.	maks.
Leveys (sulkemisen vaimennin):	300 mm	1800 mm
Leveys (sulkemisen ja avaamisen vaimennin):	450 mm	1800 mm
Korkeus:	300 mm	2400 mm
Hyllyvahvuudet:	15 mm, 16 mm, 18 mm, 19 mm, 22 mm, 25 mm, 38 mm	
Korkeussäätö:	+/- 2,0 mm	



Turvallisuusriski

Liukuovihela SlideLine M sopii käytettäväksi vain sovelluksissa, joissa sekä rakenteellisesti että riittävän mittatarkan työstön kautta on varmistettu, että ylempi ja alempi ohjainkisko kulkevat aina (esimerkiksi myös silloin, kun hyllyä, johon ohjainkisko on kiinnitetty, kuormitetaan voimakkaasti) samansuuntaisesti; toleranssi enintään +/- 1,5 mm (+/- 1 mm, kun hyllyn vahvuus 16 mm) nimellimitasta. Mikäli tämä ehto ei täyty (esimerkiksi, koska hylly, johon alempi ohjainkisko on kiinnitetty, taipuu), on olemassa turvallisuusriski (oven putoaminen), mikä voi johtaa henkilövahinkoihin. Rajoitin on asennettava profiiliin riittävän tukevasti (ks. kuva 1a/1b), koska muuten on olemassa turvallisuusriski (oven putoaminen), joka voi johtaa henkilövahinkoihin.

fr Utilisation conforme à la destination prévue

La ferrure de meuble SlideLine M est prévue pour une utilisation dans des meubles conformément à la norme EN 14749 et, à l'intérieur, dans des pièces non humides et protégées. La ferrure est testée selon la norme EN15706. Niveau 1

Caractéristiques techniques

Poids de la porte:	jusqu'à 30 kg	
Formats de porte	min.	max.
Largeur (amortissement à la fermeture):	300 mm	1800 mm
Largeur (amortissement à la fermeture et à l'ouverture):	450 mm	1800 mm
Hauteur:	300 mm	2400 mm
Épaisseurs des étagères:	15 mm, 16 mm, 18 mm, 19 mm, 22 mm, 25 mm, 38 mm	
Réglage en hauteur :	+/- 2,0 mm	

**Risque pour la sécurité**

La ferrure de porte coulissante SlideLine M ne convient qu'aux applications pour lesquelles il est garanti non seulement au niveau de la construction, mais également grâce à la finition suffisamment précise que le rail de coulissage et le rail de guidage inférieurs et supérieurs se déplacent toujours parallèlement avec une tolérance de max. +/- 1,5 mm (+/-1 mm pour les plateaux de 16) par rapport à la dimension de consigne (même par ex. en cas d'une charge particulièrement lourde d'une étagère sur laquelle est fixé un rail de coulissage). Si cette exigence n'est pas garantie en raison d'un fléchissement du plateau sur lequel est fixé le rail de coulissage inférieur, il existe alors un risque pour la sécurité (chute de la porte) pouvant entraîner des dommages corporels. Il faut monter suffisamment solidement la butée dans le profilé (voir ill. 1a/1b), il existe sinon un risque pour la sécurité (chute de la porte sur le côté) pouvant entraîner des dommages corporels.

it

Usso conforme alla destinazione

Il dispositivo SlideLine M è previsto per l'uso in mobili conformi alla norma EN14749 in ambienti interni protetti e asciutti. Il dispositivo è testato secondo la norma EN15706. Level 1

Dati tecnici

Peso anta:	bis 30 kg	
Formati anta:	min.	max.
Larghezza (ammortizzazione in chiusura):	300 mm	1800 mm
Larghezza (ammortizzazione in chiusura e apertura):	450 mm	1800 mm
Altezza:	300 mm	2400 mm
Spessori dei pannelli:	15 mm, 16 mm, 18 mm, 19 mm, 22 mm, 25 mm, 38 mm	
Regolazione dell'altezza:	+/- 2,0 mm	

**Rischio per la sicurezza**

Il dispositivo per ante scorrevoli SlideLine M è adatto esclusivamente ad applicazioni, dove una lavorazione precisa in termini strutturali e dimensionali garantisce che i binari di guida e scorrimento superiori e inferiori scorrano sempre paralleli (quindi anche nel caso di un carico particolarmente pesante di un pannello a cui sia fissato il binario di scorrimento) con una tolleranza dalla dimensione teorica di max. +/- 1,5 mm (+/-1 mm in caso di pannelli da 16 mm). Se questo presupposto non è assicurato per via p.es. dell'inflessione del pannello al quale il binario di scorrimento è fissato, sussiste un rischio per la sicurezza (sganciamento dell'anta) che può causare danni alle persone. Il fermo nel profilo deve essere montato in modo sufficientemente saldo (vedi figura 1a/1b), altrimenti può sussistere un rischio per la sicurezza (sganciamento laterale dell'anta) che può causare danni alle persone.

nl

Doelmatig gebruik

Meubelbeslag SlideLine M is gemaakt voor gebruik in meubels volgens EN14749 en toepassing in beschutte, droge binnenruimtes. Het beslag werd getest volgens EN15706. Level 1

Technische gegevens

Deurgewicht:	bis 30 kg	
Deurformaten	min.	max.
Breedte (sluitdemping):	300 mm	1800 mm
Breedte (openings- en sluitdemping):	450 mm	1800 mm
Hoogte:	300 mm	2400 mm
Plankdiktes:	15 mm, 16 mm, 18 mm, 19 mm, 22 mm, 25 mm, 38 mm	
Hoogteverstelling:	+/- 2,0 mm	

**Veiligheidsrisico**

Schuifdeurbeslag SlideLine M is uitsluitend geschikt voor toepassingen, waarbij zowel constructief alsook door voldoende precieze inbouw gegarandeerd is, dat de bovenste en onderste geleidings- en looprail altijd parallel verlopen (dus bijv. ook in geval van een bijzonder zware belasting van een kastplank waaraan een looprail is bevestigd) met een tolerantie van max. +/- 1,5 mm (+/-1 mm bij 16 mm dikke planken), anders van de vereiste maat. Indien niet wordt voldaan aan deze voorwaarde, bijv. door het doorbuigen van de plank waaraan de onderste looprail is bevestigd, bestaat er een veiligheidsrisico (uitvallen van de deur) dat persoonlijk letsel kan veroorzaken. De aanslag in het profiel moet vast genoeg worden gemonteerd (zie afbeelding 1a/1b), omdat anders een veiligheidsrisico bestaat (zijdelings uitvallen van de deur), wat persoonlijk letsel tot gevolg kan hebben.

pl

Zastosowanie zgodne z przeznaczeniem

Okucie meblowe SlideLine M przeznaczone jest do zastosowania w meblach zgodnie z EN14749 oraz do zastosowania w osłoniętych, suchych pomieszczeniach wewnętrznych. Okucie zostało przetestowane zgodnie z EN15706. poziom 1

Dane techniczne

Ciężar drzwi	do 30 kg	
Formaty drzwi,	min.	maks.
Szerokość (amortyzacja w kierunku zamykania)	300 mm	1800 mm
Szerokość (amortyzacja w kierunku zamykania i otwierania)	450 mm	1800 mm
Wysokość	300 mm	2400 mm
Grubości półek:	15 mm, 16 mm, 18 mm, 19 mm, 22 mm, 25 mm, 38 mm	
Regulacja wysokości:	+/- 2,0 mm	

**Potencjalne zagrożenie**

Okucie do drzwi przesuwanych SlideLine M jest przeznaczone tylko do takich zastosowań, w których zagwarantowano, zarówno pod względem konstrukcyjnym, jak i pod względem dokładnej obróbki, że górna oraz dolna szyna prowadząca i jezdną będą zawsze (czyli np. również w przypadku szczególnie dużego obciążenia półki regału, do którego zamontowana jest szyna jezdna) względem siebie równoległe z tolerancją odbiegającą od wymiaru nominalnego max. +/- 1,5 mm (+/-1 mm przy półce 16 mm). Jeśli warunek ten nie jest spełniony, np. z powodu wygięcia półki, do której zamontowana jest szyna jezdna, wówczas istnieje potencjalne zagrożenie (wypadnięcie drzwi), które może prowadzić do szkód na osobach. Ogranicznik w profilu musi zostać wystarczająco mocno zamontowany (patrz rysunek 1a/1b), ponieważ w przeciwnym razie istnieje potencjalne zagrożenie (wypadnięcie drzwi z boku), które może prowadzić do szkód na osobach.

ro Utilizare conformă

Möbelbeslaget SlideLine M är tillverkat för att användas i möbler enligt EN14749, i skyddade, torra utrymmen inomhus. Beslaget är testat enligt EN15706. Niv 1

Date tehnice

Greutate ușă:	până la 30 kg	
Formate ușă	min.	max.
Lățime (amortizare la închidere):	300 mm	1800 mm
Lățime (amortizare la închidere și deschidere):	450 mm	1800 mm
Înălțime:	300 mm	2400 mm
Grosimi bază:	15 mm, 16 mm, 18 mm, 19 mm, 22 mm, 25 mm, 38 mm	
Reglaj pe înălțime:	+/- 2,0 mm	

Risc pentru siguranță



Feneria pentru uși glisante SlideLine M este adecvată exclusiv pentru utilizări la care atât proiectarea, cât și prelucrarea cu dimensiuni suficiente de exacte garantează că șina de ghidaj și deplasare de sus și de jos au întotdeauna (deci de ex. inclusiv în cazul unei solicitări deosebit de mari a bazei unei etajere de care este fixată o șină de deplasare) poziții paralele, cu o toleranță de max. +/- 1,5 mm (+/- 1 mm la bazele de 16) față de valoarea nominală. În cazul în care această condiție nu este îndeplinită din cauza unei încovoieri a bazei de care este fixată șina inferioară de deplasare, există un risc de siguranță (căderea ușii) care poate duce la vătămări corporale. Opritorul din profil trebuie să fie suficient de bine montat (vezi figura 1a/1b), altminteri existând pericolul căderii pe laterală a uii, ceea ce ar putea duce la vătămarea corporală a persoanelor.

ru Назначение

Система раздвижных дверей SlideLine M предназначена для использования в сухих помещениях в мебели стандарта EN14749. Фурнитура протестирована в соответствии со стандартом EN15706, уровень 1

Технические характеристики

Вес двери :	до 30 кг	
Размер двери	мин.	макс.
Ширина (демпфирование при закрывании):	300 mm	1800 mm
Ширина (демпфирование при открывании и закрывании):	450 mm	1800 mm
Высота:	300 mm	2400 mm
Толщина полки / панели:	15 mm, 16 mm, 18 mm, 19 mm, 22 mm, 25 mm, 38 mm	
Регулировка высоты:	+/- 2,0 mm	

Безопасность



Система раздвижных дверей SlideLine M подходит исключительно для использования по назначению. В мебели с системой SlideLine M верхний и нижний профили всегда должны оставаться строго параллельно друг другу (даже в таких случаях, когда полка или верхняя / нижняя панель, к которой прикреплен профиль, подвергается большой нагрузке) с допуском не более +/- 1,5 мм (+/- 1 мм для полки / панели толщиной 16 мм) от заданного конструкцией расстояния между профилями. Отклонение от этих требований, например, в результате провисания полки / панели, к которой прикреплен нижний профиль, влечет за собой риск травмирования (например, из-за падения двери). Фиксатор должен надежно крепиться к профилю (см. рис. 1a/1b), иначе безопасность эксплуатации может быть под угрозой, что влечет за собой риск травмирования (например, из-за падения двери).

sk Namenska uporaba

Okovje pohištva SlideLine M je predvideno za vgradnjo v pohištvo v skladu z EN 14749 in za uporabo v zaščitenih, suhih zaprtih prostorih. Okovje je preizkušeno po EN15706. Raven 1

Tehnični podatki

Teža vrat:	do 30 kg	
Vormati vrat	min.	maks.
Širina (blaženje zapiranja):	300 mm	1800 mm
Širina (blaženje zapiranja in odpiranja):	450 mm	1800 mm
Višina:	300 mm	2400 mm
Debeline dna:	15 mm, 16 mm, 18 mm, 19 mm, 22 mm, 25 mm, 38 mm	
Nastavitev višine:	+/- 2,0 mm	

Tveganje za varnost



Uporaba okovij drsnih vrat SlideLine M je primerna le, če so izpolnjeni konstrukcijski pogoji in je bila celotna obdelava ustrezno natančna, tako da zagotavlja vedno vzporeden tek zgornje in spodnje vodilne in tekalne tirnice (tudi npr. v primeru izjemno močne obremenitve dna, na katerega je pritrjena tekalna tirnica) s toleranco največ +/- 1,5 mm (+/- 1 mm pri dnu 16), odstopajoče od referenčne mere. Če ta pogoj npr. zaradi upognjenega dna, na katerega je pritrjena tekalna tirnica, ni zagotovljen, obstaja tveganje za varnost (vrata lahko izpadejo), ki lahko posledično povzroči poškodovanje oseb. Tečaj v profilu mora biti dobro pritrjen (gl. sliko 1a/1b), saj obstaja sicer tveganje za varnost (vrata lahko stransko izpadejo) in poškodovanje ljudi.

sv Ändamålsenlig användning

Möbelbeslaget SlideLine M är tillverkat för att användas i möbler enligt EN14749, i skyddade, torra utrymmen inomhus. Beslaget är testat enligt EN15706. Nivå 1

Tekniska data

Dörrvikt:	upp till 30 kg	
Dörrformat	min.	måx.
Bredd (dämpad stängning):	300 mm	1800 mm
Bredd (stängnings- och öppningsdämpare):	450 mm	1800 mm
Höjd:	300 mm	2400 mm
Materialtjocklek:	15 mm, 16 mm, 18 mm, 19 mm, 22 mm, 25 mm, 38 mm	
Höjjustering:	+/- 2,0 mm	



Säkerhetsrisk

Skjutdörrsbeslaget SlideLine M lämpar sig bara att användas där både konstruktion och en exakt bearbetning kan garanteras, där den övre och den undre styr- och löpskenan alltid löper parallellt (alltså t.ex. även där, där den hylla som skenan är monterad på är speciellt starkt belastad) med en tolerans på max. +/- 1,5 mm avvikelse från börmåttet (+/-1 mm med 16 mm hyllor). Om dessa förutsättningar inte kan garanteras, t.ex. på grund av att hyllan där den undre löpskenan är monterad sviktar, då föreligger en säkerhetsrisk (dörr som faller ur) som kan leda till personskada. Anslaget i profilen måste sitta fast ordentligt (se bild 1a/1b), annars finns risk för att dörren faller ut sidledes och kan orsaka personskada.

tr Amacına uygun kullanım

SlideLine M mobilya aksamı, EN 14749 standardına uygun mobilyalar içinde kuru, korunmuş iç mekanlarda kullanım için öngörülmüştür. Aksam, EN15706 standardına göre test edilmiştir. Seviye 1

Teknik özellikler

Kapak ağırlığı:	azami 30 kg	
Kapak boyutları	min.	maks.
Genişlik (Kapanma frenlemesi):	300 mm	1800 mm
Genişlik (kapanma ve açılma frenlemesi):	450 mm	1800 mm
Yükseklik:	300 mm	2400 mm
Taban kalınlıkları:	15 mm, 16 mm, 18 mm, 19 mm, 22 mm, 25 mm, 38 mm	
Yükseklik ayarı:	+/- 2,0 mm	



Emniyet riski

Sürmeli kapak aksamı SlideLine M sadece, hem konstrüktif olarak hem de yeterince tam ölçü ile imalatı mümkün olduğunda, üst ve alt kılavuz ve hareket rayı daima (örneğin bir hareket kazağının bağlı olduğu raf tabanına aşırı yüklenme durumunda da) nominal ölçüden maks. +/- 1,5 mm (16'lık tabanlarda +/-1 mm) tolerans ile paralel çalıştığı uygulamalarda kullanım için uygundur. Örneğin alt hareket kazağının sabitlenmiş olduğu tabanın bükülmesi nedeniyle bu ön koşul yerine getirilemediği takdirde, insanların yaralanmasına sebep olabilecek bir emniyet riski (kapağın düşmesi) oluşur. Profil içindeki dayama yeterince sabit monte edilmelidir (bkz. Resim 1a/1b), aksi halde yaralanmalara yol açabilecek bir güvenlik riski (kapağın yandan düşmesi) meydana gelir.

zh 正当使用

SlideLine M 家具止挡件用于符合 EN14749 标准的家具和受保护、干燥的内部空间。五金配件经过 EN15706 测试。1 级

技术数据

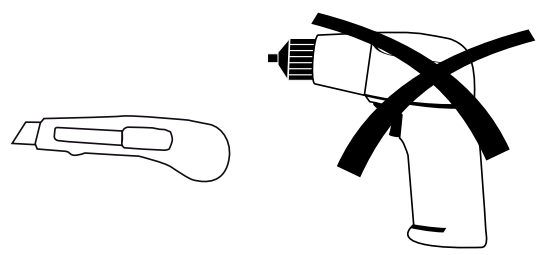
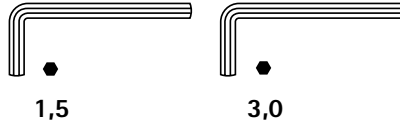
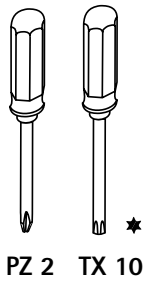
门重量	最高 30 千克	
门尺寸	最小	最大
宽度 (关闭减震器)	300 mm	1800 mm
宽度 (关闭和开启减震器)	450 mm	1800 mm
高度	300 mm	2400 mm
底板厚度	15 mm, 16 mm, 18 mm, 19 mm, 22 mm, 25 mm, 38 mm	
高度调节	+/- 2,0 mm	



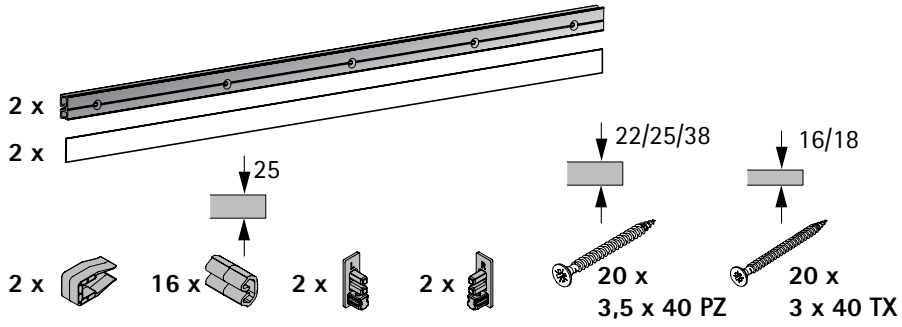
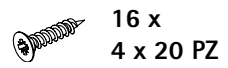
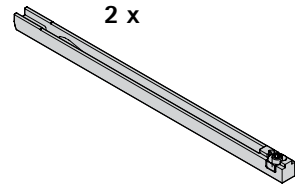
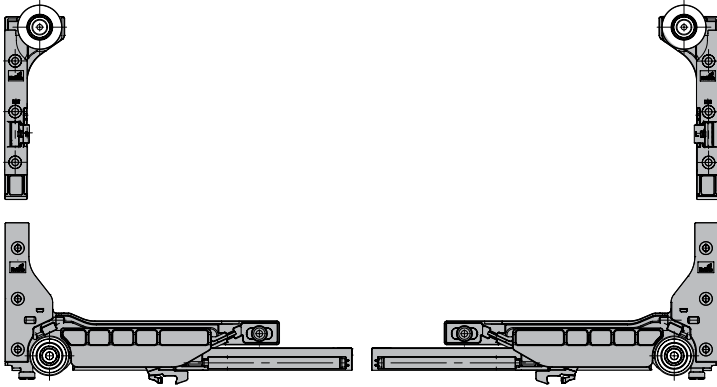
安全危险

SlideLine M 推拉门五金配件适于的应用通过设计结构和尺寸精确的加工确保了下导轨和滑轨 (例如在书架搁板承受强大载荷的情况下) 根据额定尺寸的平行滑动误差最大为 +/- 1.5 毫米 (+/-1 毫米, 16-底板)。如果该前提条件因固定有下滑轨的底板弯曲无法确保, 则存在人身安全危险 (门脱落)。型材中的止挡件必须安装得足够牢 (见图 1a/1b), 否则会存在安全危险 (门侧翻坠落), 造成人员受伤。

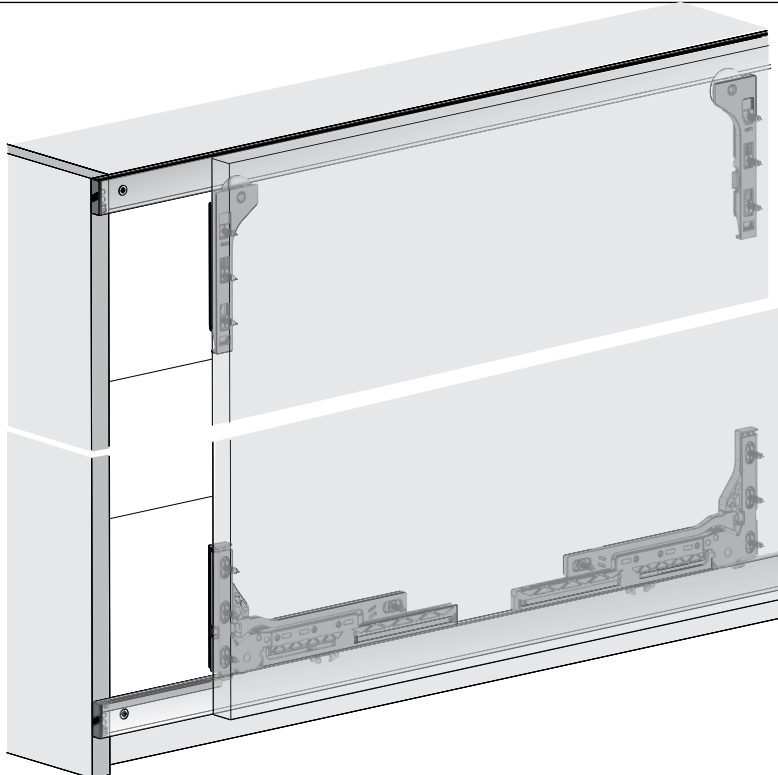
i



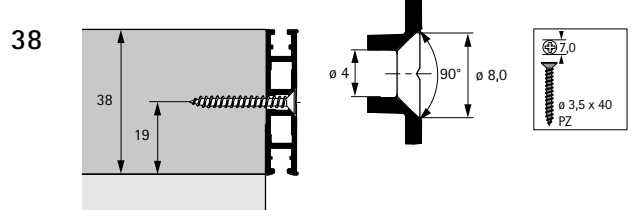
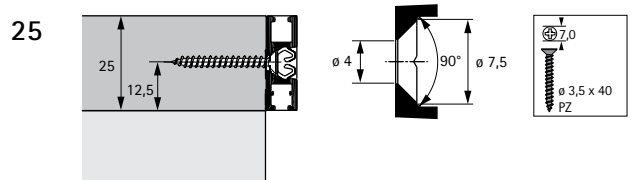
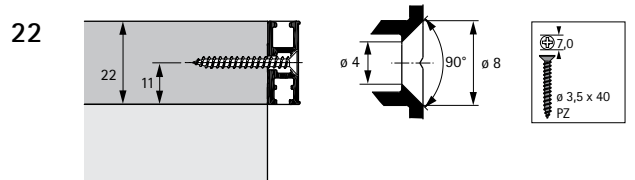
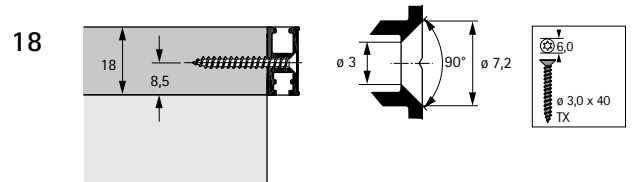
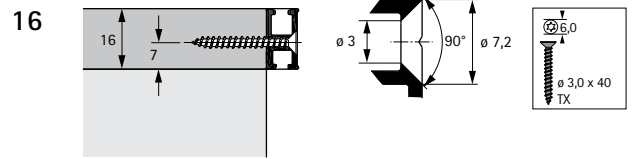
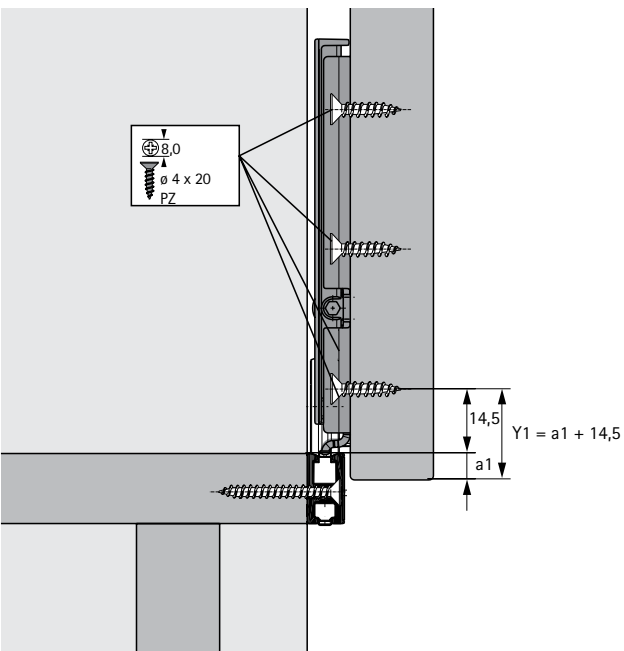
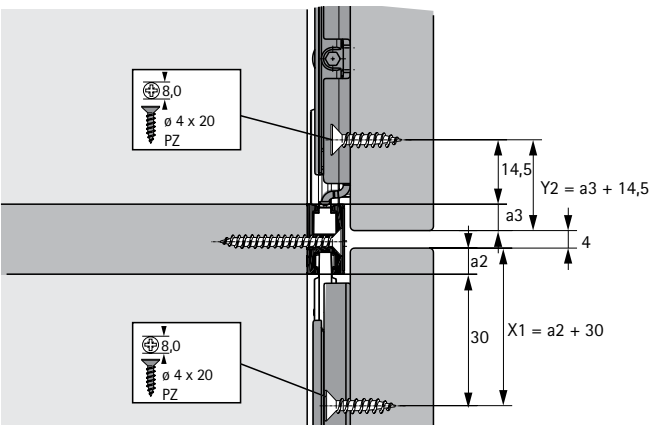
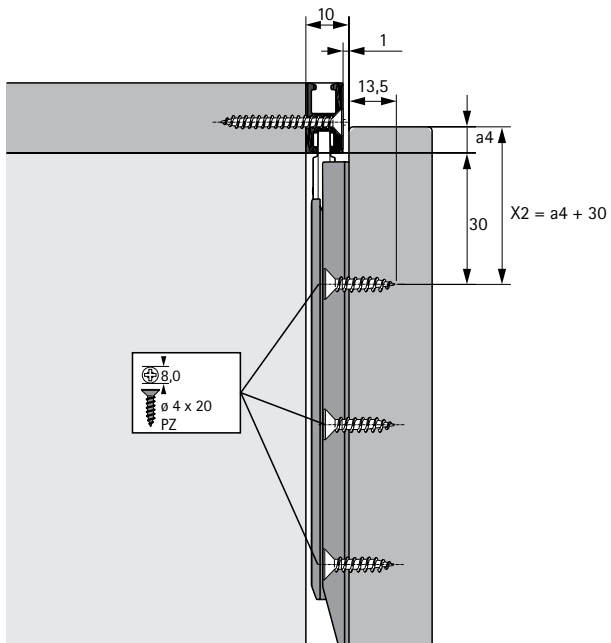
i



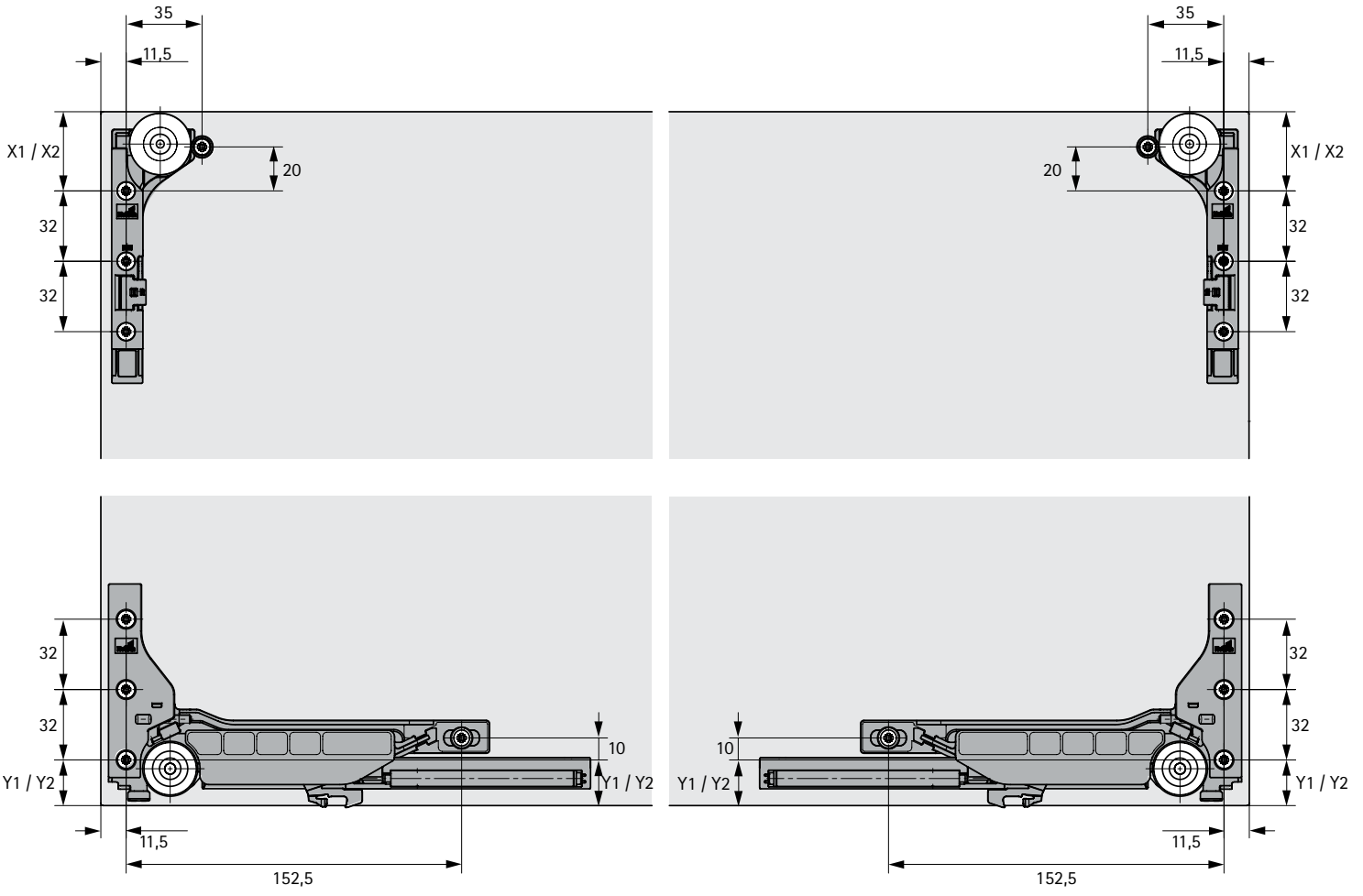
i



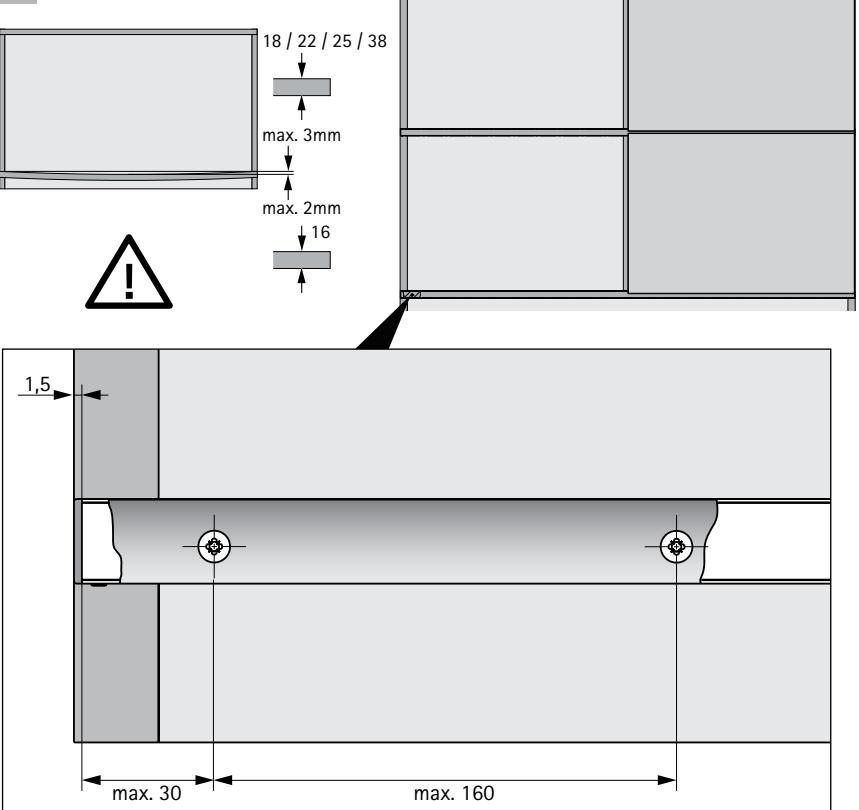
i



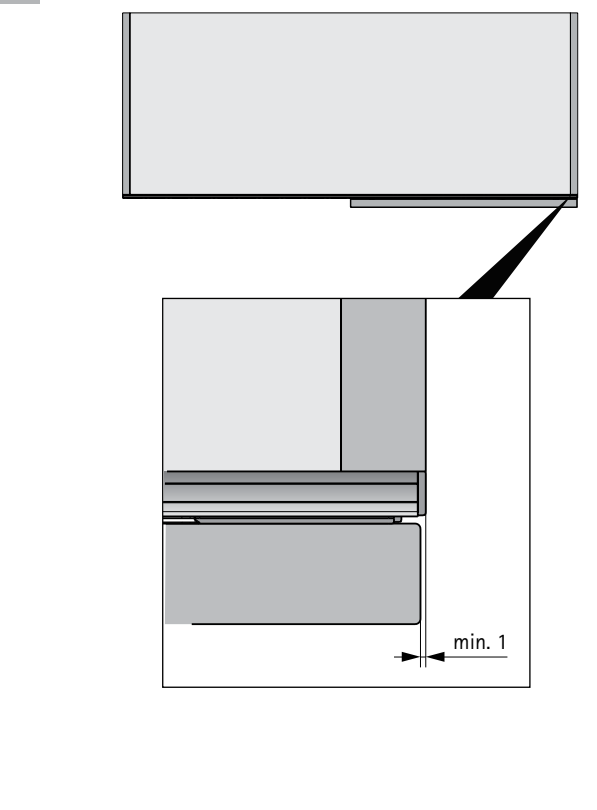
i

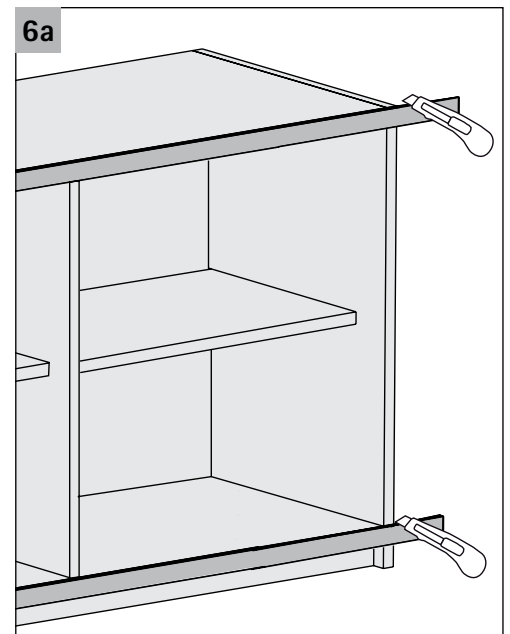
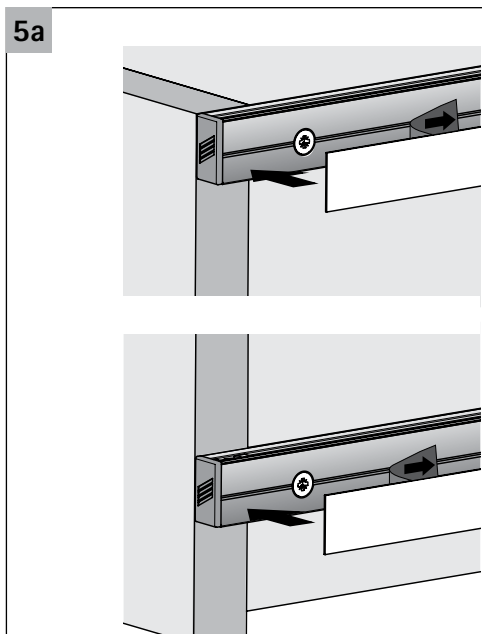
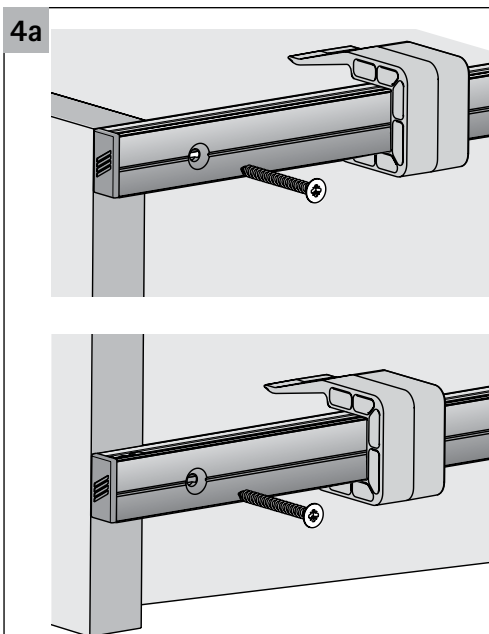
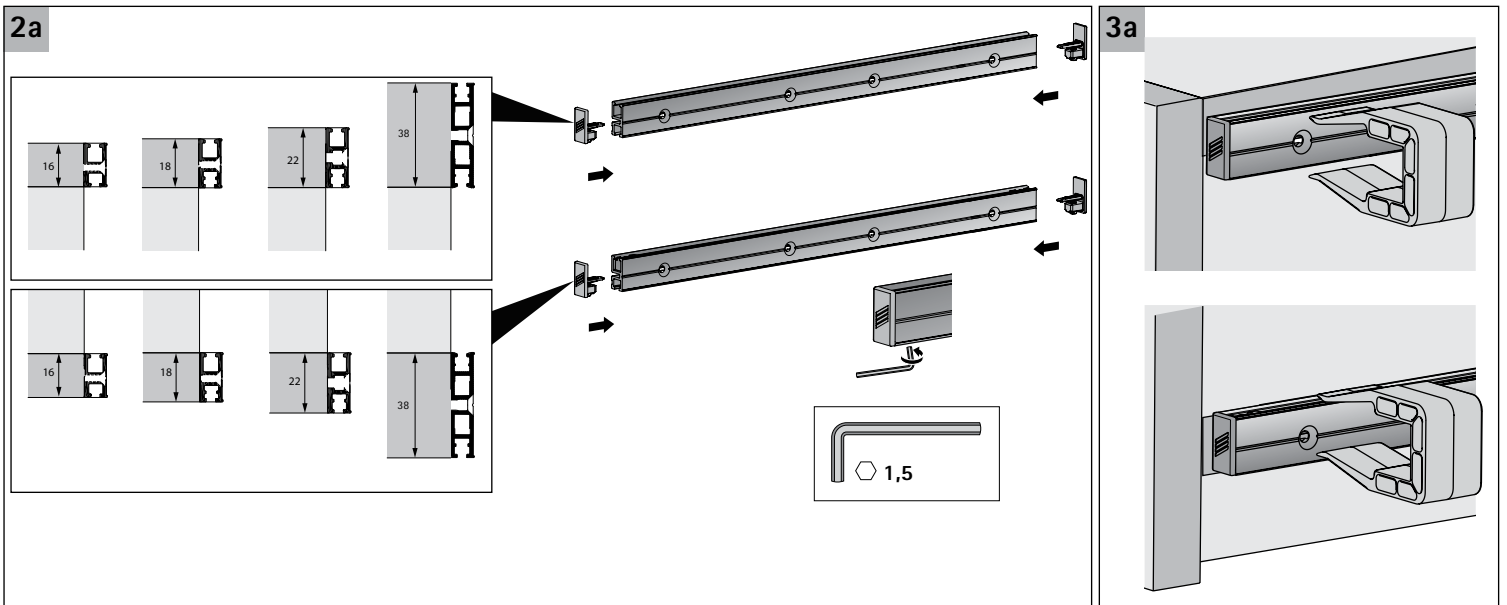
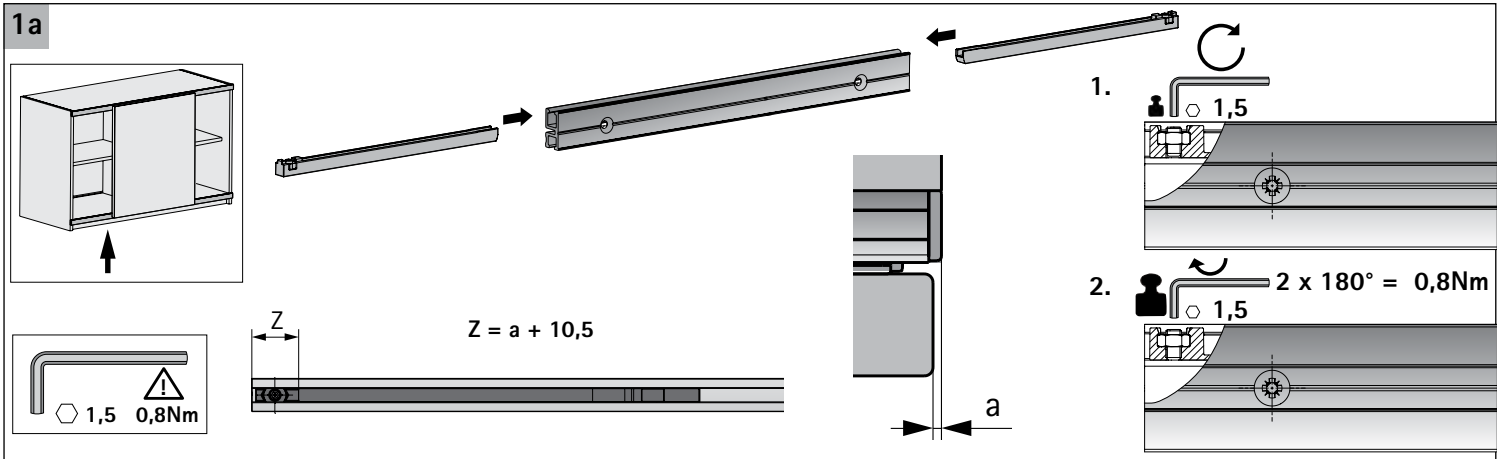
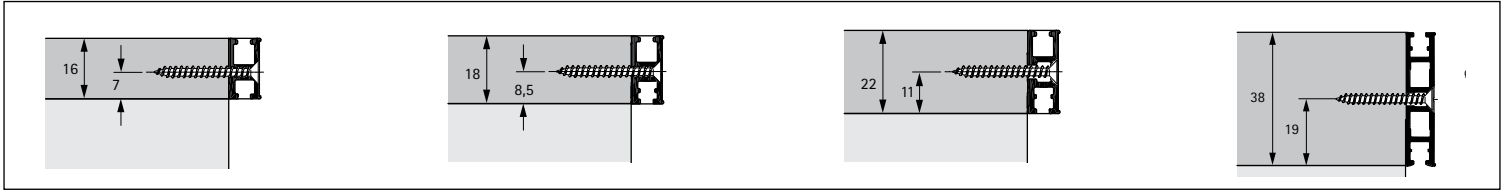


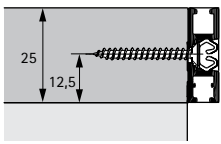
i



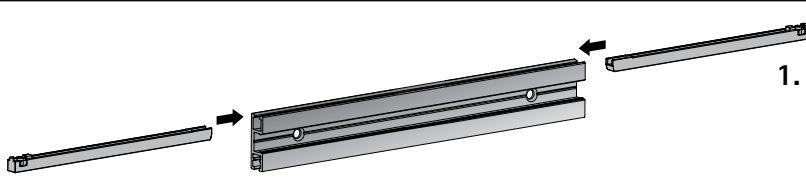
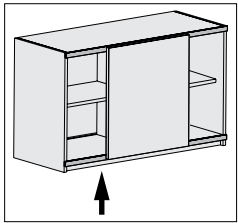
i



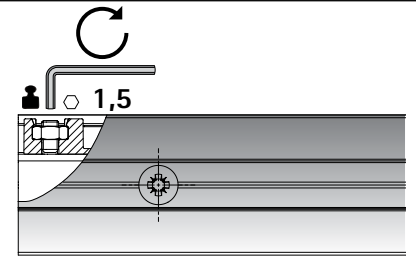




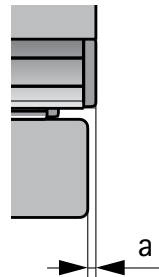
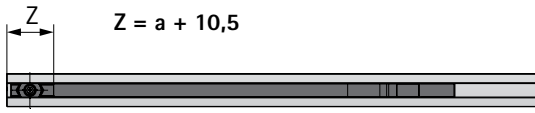
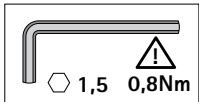
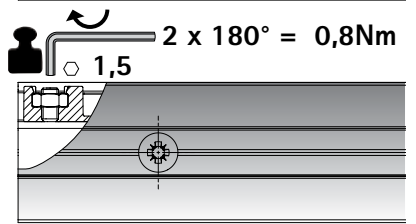
1b



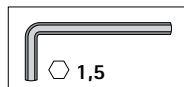
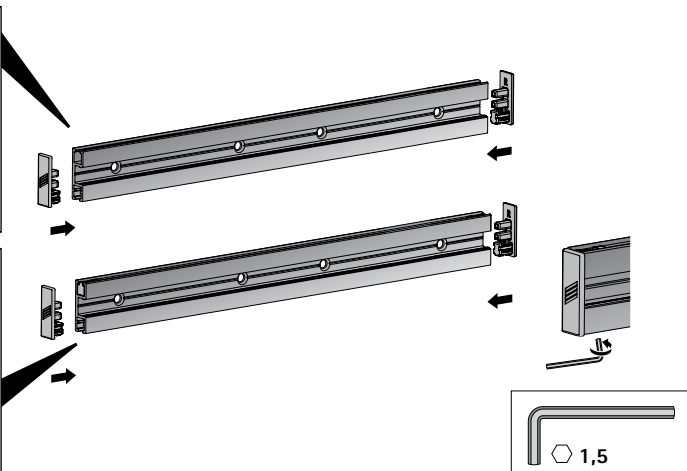
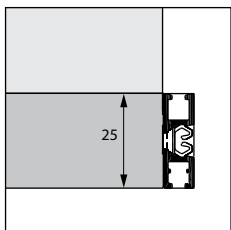
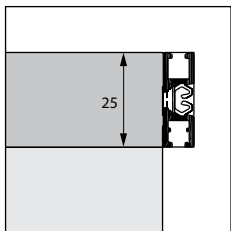
1.



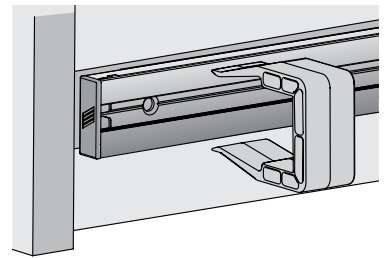
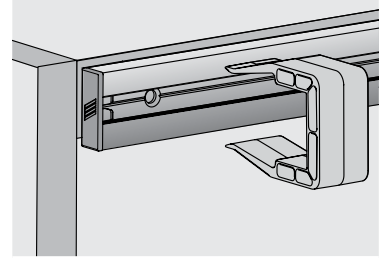
2.



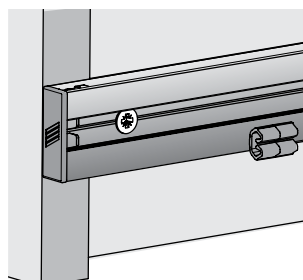
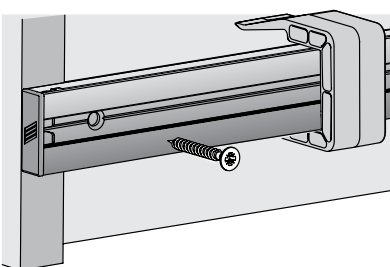
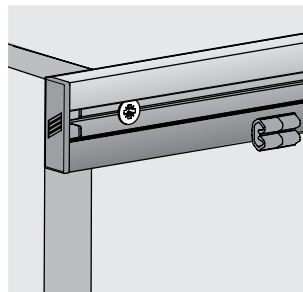
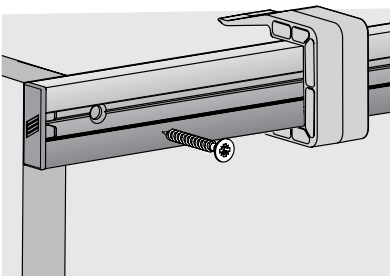
2b



3b



4b



5b

