

# ИНСТРУКЦИЯ ПО ЭКСПЛУАТАЦИИ

## ВЫТЯЖНОЙ ШКАФ

**GFH 55/73**



  
**Teeka**  
KÜCHENTECHNIK

Уважаемый покупатель,

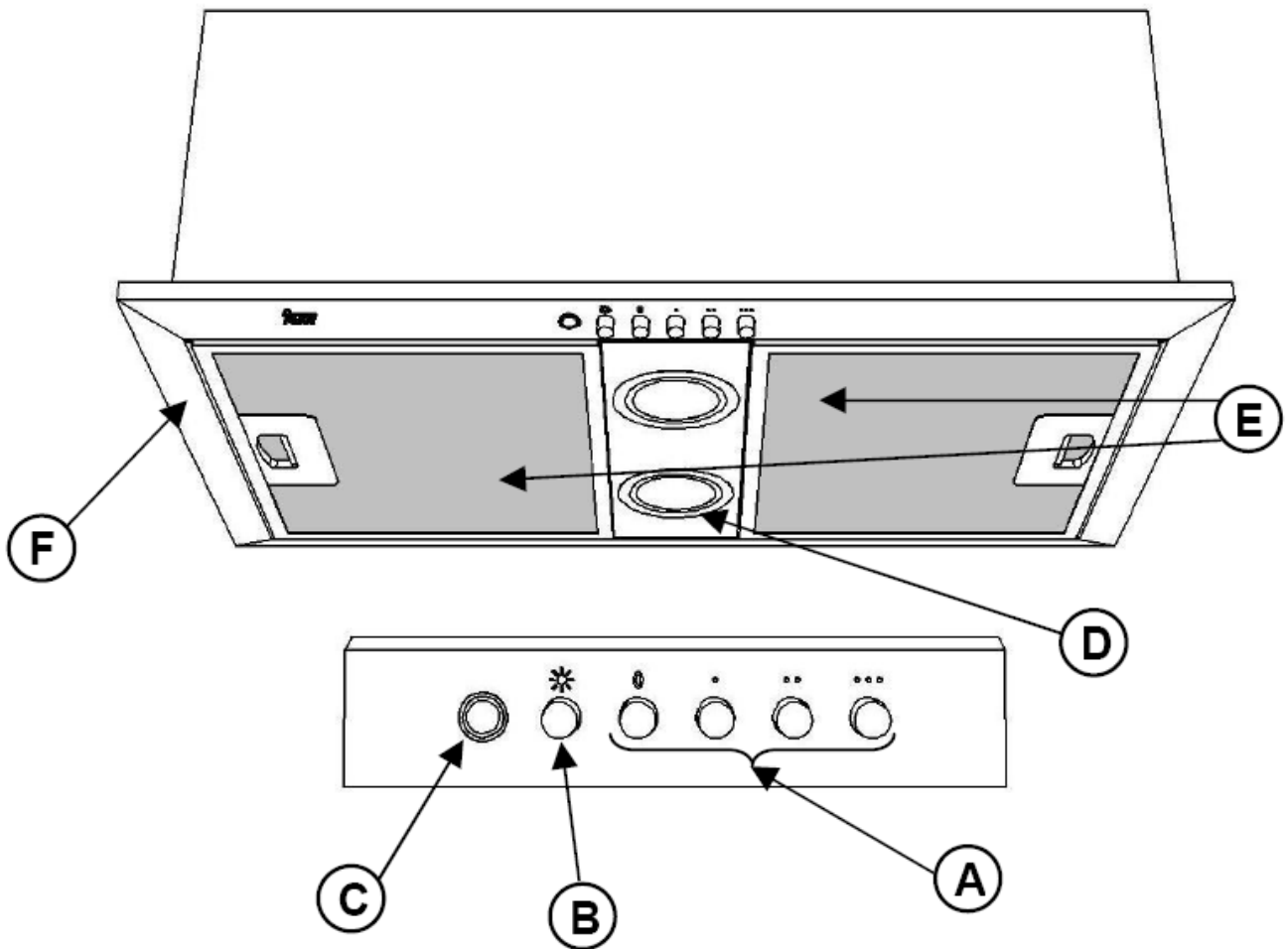
Примите наши поздравления со сделанным Вами выбором. Мы уверены, что этот современный, функциональный и удобный электрический бытовой прибор, изготовленный из высококачественных материалов, будет полностью отвечать Вашим требованиям.

Пожалуйста, перед первым использованием Вашей кухонной вытяжки прочтите все разделы данного РУКОВОДСТВА, что обеспечит получение максимальных эксплуатационных показателей электрического бытового прибора и позволит избежать поломок, которые могут быть вызваны неправильным использованием, а также позволит решить любые незначительные проблемы.

Сохраните данное руководство, поскольку оно всегда обеспечит Вас полезной информацией, касающейся вашей кухонной вытяжки, а также поможет пользоваться ей и другим лицам.

## Инструкции по технике безопасности

- Пожалуйста, ознакомьтесь с действующими местными правилами, касающимися домашней светотехнической арматуры и удаления газа.
- Проверьте, чтобы напряжение и частота сети соответствовали тем, что указаны на табличке, расположенной внутри кухонной вытяжки.
- Электробытовой прибор должен быть подключен к сети с использованием выключателя с универсальным отключением и минимальным зазором между разомкнутыми контактами в 3 мм.
- После установки кухонной вытяжки убедитесь в том, что силовой кабель сети электропитания не находится в контакте с любыми находящимися под напряжением металлическими контактами.
- Избегайте подключения этого электробытового прибора к вентиляционным каналам, используемым в качестве отводов для дыма, создаваемого неэлектрическими источниками энергии, например, котлами, каминами и т.д.
- Избыточное накопление жира в кухонной вытяжке и металлических фильтрах представляет риск возгорания, поэтому внутреннюю поверхность кухонной вытяжки и металлические фильтры необходимо чистить по крайней мере один раз в месяц.
- Нижняя часть кухонной вытяжки должна быть расположена на расстоянии по крайней мере в 50 см над электрическими горелками и в 65 см над газовыми или комбинированными горелками. **ПРИДЕРЖИВАЙТЕСЬ МИНИМАЛЬНЫХ РЕКОМЕНДАЦИЙ ИЗГОТОВИТЕЛЕЙ ПЛИТ.**
- Никогда не оставляйте газовые горелки горящими, если над ними не располагается посуда. Жир, скопившийся в фильтрах, может при повышении температуры капать или воспламениться.
- Избегайте приготовления пищи под кухонной вытяжкой, если не установлены металлические фильтры, например при их очистке в посудомоечной машине.
- Вам не следует зажигать огонь непосредственно под кухонной вытяжкой.
- Перед любыми внутренними операциями, например, во время очистки или технического обслуживания, отключайте электробытовой прибор от сети.
- Мы рекомендуем пользоваться перчатками и проявлять чрезвычайную осторожность при очистке внутренней поверхности кухонной вытяжки.
- Ваша кухонная вытяжка спроектирована для домашнего использования и только для удаления и очистки дымов, создаваемых при приготовлении пищи. Вы несете ответственность, если она будет использоваться для других целей, что может оказаться опасным. Изготовитель не может нести ответственности за повреждение, вызванное ненадлежащим использованием электробытового прибора.



**A** Переключатель скорости

**E** Съемный металлический фильтр

**B** Переключатель освещения

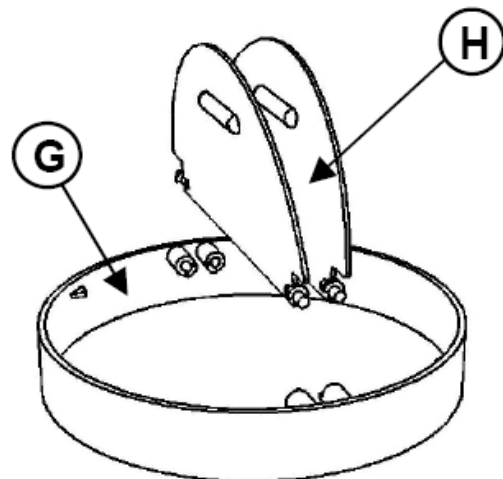
**F** Крепежная рамка металлического фильтра

**C** Сетевой индикатор

**H-G** Обратный клапан

**D** Плафон лампы освещения

Символ	Переключатель
	Освещение
	Выкл.
	Минимальная скорость
	Средняя скорость
	Максимальная скорость
	Контрольный индикатор



## **Предложения и рекомендации**

---

Включите вытяжной вентилятор за несколько минут до начала приготовления пищи, чтобы обеспечить образование установившегося потока воздуха до появления дыма.

Выключайте вытяжной вентилятор через несколько минут после завершения приготовления (от 3 до 5 минут), чтобы удалить весь дым из выпускного канала. Это предотвращает возврат жира, дыма и запахов.

## **Уход и техническое обслуживание**

---

**Во время работ по техническому обслуживанию и очистке убедитесь в соблюдении инструкций по технике безопасности.**

### **Очистка корпуса кухонной вытяжки**

- Детали Вашей кухонной вытяжки изготовлены из нержавеющей стали, поэтому рекомендуем использовать специальные чистящие средства.
- Никогда не используйте металлические скребки, абразивные или коррозионноактивные продукты.
- Простирайте кухонную вытяжку тканью, которая не оставляет волокон.

### **Система рециркуляции**

#### **Фильтры с активированным углем (поставляются отдельно).**

Если помещение не оборудовано вентиляционным каналом, вытяжной шкаф может быть использован для очистки воздуха, путем многократного пропускания через фильтры с активированным углем.

Фильтры с активированным углем имеют срок службы от трех до шести месяцев, который зависит от индивидуальных условий использования. Эти фильтры не могут промываться или подвергаться регенерации. Их необходимо заменять при окончании их срока службы.

## **Уход и обслуживание**

---

### **Очистка металлических фильтров**

Для извлечения фильтров, нажмите на фиксатор.

Металлические фильтры можно очистить путем замачивания их в горячей воде с нейтральным моющим средством до тех пор, пока жир не растворится, а затем ополаскивания их под краном, или же с использованием специальных средств для удаления жира. Они могут также быть вымыты в посудомоечной машине. В этом случае рекомендуется установить их вертикально, чтобы избежать налипания на них остатков пищи.

Мойка в посудомоечной машине с агрессивными моющими средствами или полирующими составами может повредить металлическую поверхность (затемнить ее), хотя это и не скажется на их способности удерживать жир. После мойки просушите фильтры, а затем установите их на место в вытяжной шкаф.

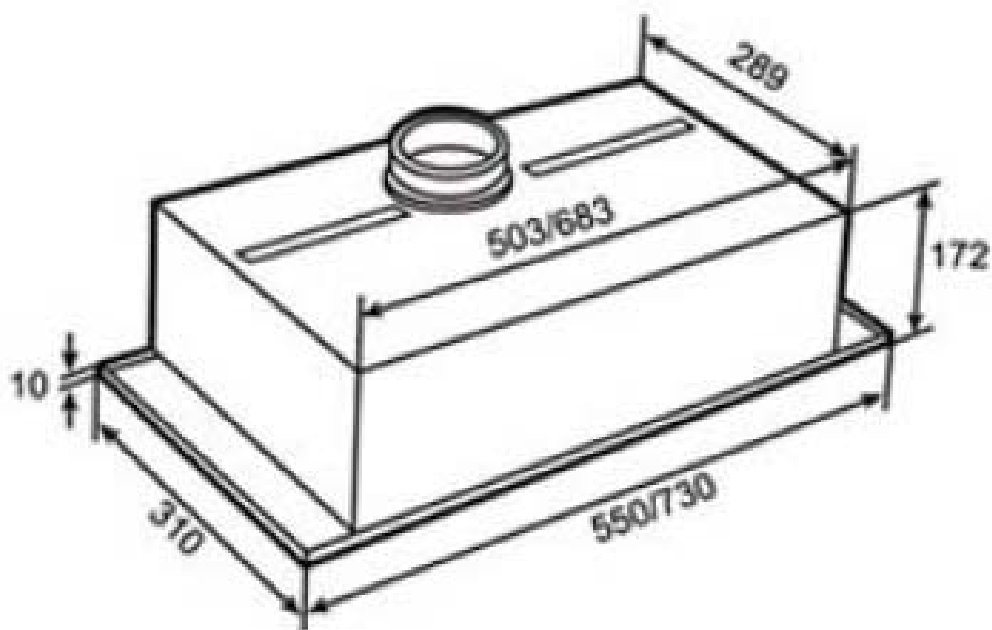
### **Замена лампы**

Замена лампы производится следующим образом:

- Отключите вытяжной шкаф от сети и убедитесь, что лампы остыли.
- Замените неисправную лампу. Максимальная мощность лампы составляет 20 Вт.
- Установите на место металлические фильтры.

## Монтаж и установка

---



**При установке кухонной вытяжки убедитесь в соблюдении инструкций по технике безопасности.**

Для получения оптимальных рабочих характеристик выпускной канал должен быть ДЛИНОЙ НЕ БОЛЕЕ ЧЕТЫРЕХ МЕТРОВ, иметь не более двух углов  $90^\circ$ , а его диаметр - не менее 120 мм.

Нижняя часть вытяжного шкафа должна быть расположена на расстоянии не менее 60 см для электрических или 65 мм для газовых плит. Если в инструкции для газовых плит предусмотрено большее расстояние, то следуйте этой инструкции. Вытяжной шкаф должен подсоединяться к электрической розетке, имеющей заземление.

## Устранение неисправностей

Выполните следующие проверки перед тем, как обращаться в сервисный центр:

Неисправность	Возможная причина	Решение
Не действует вытяжной вентилятор	Силовой кабель не подключен к сети электропитания	Подключить силовой кабель к сети электропитания
	В сети отсутствует напряжение	Обеспечить наличие напряжения в сети
Вытяжной шкаф не удаляет воздух или вибрирует	Фильтры засорены	Заменить или очистить фильтры
	Препятствие в выпускном канале	Удалить препятствие
Не действует освещение	Лампы неисправны	Заменить лампы
	Нет контакта в патроне лампы	Проверить контакт

Для выполнения ремонтных работ свяжитесь, пожалуйста, с ближайшим сертифицированным сервисным центром компании **ТЕКА**, всегда используйте оригинальные запасные части. Ремонтные работы или изменения, выполненные неквалифицированным персоналом, могут привести к неправильному функционированию или могут повредить электробытовой прибор, поставив под угрозу Вашу безопасность.



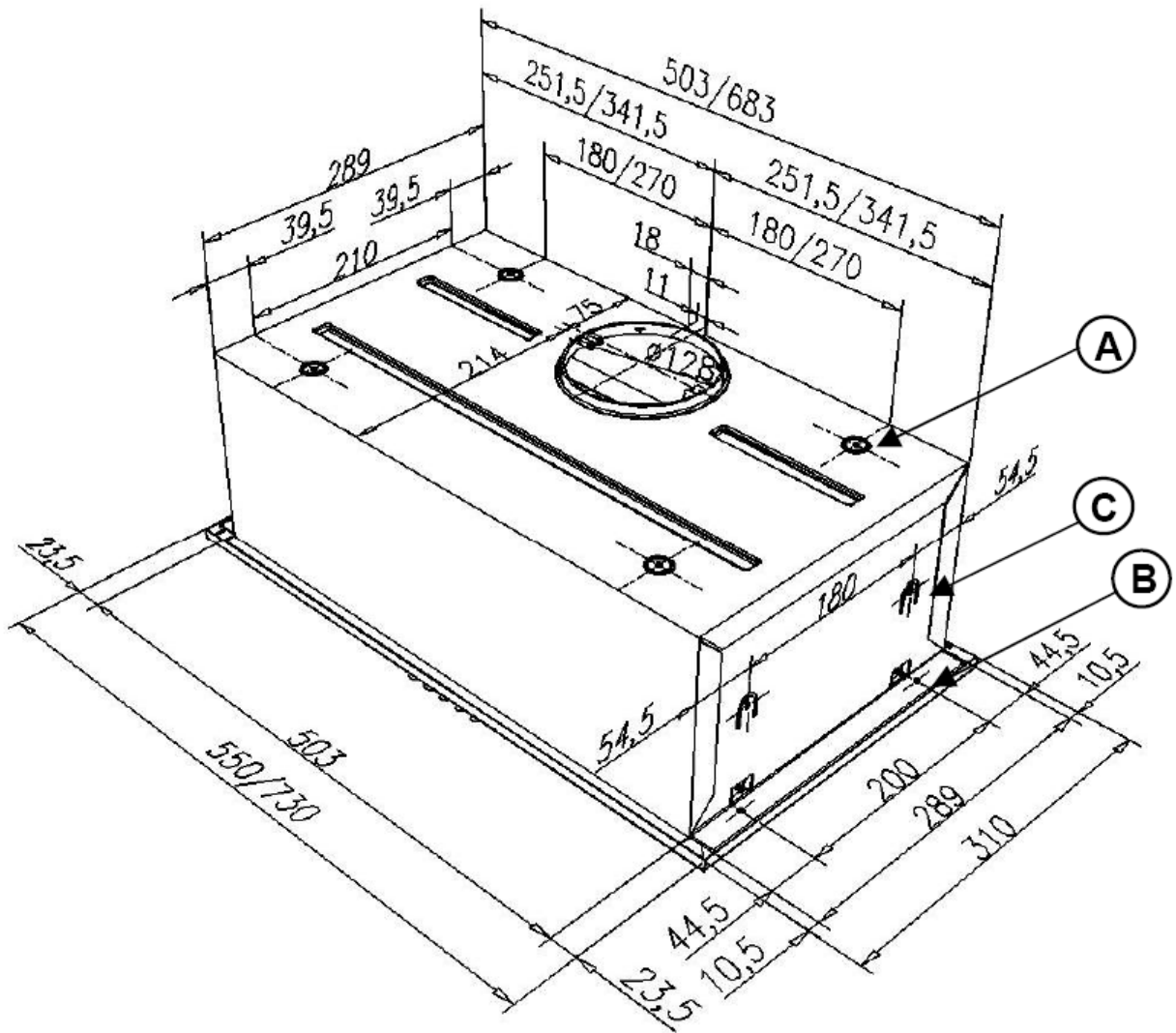
## **Технические характеристики**

---

Производство	<b>ТЕКА</b>
Модель	<b>GFH 55/73</b>
Напряжение питания	<b>220 В 50Гц</b>
Мощность двигатель	<b>200 Вт</b>
Освещение	<b>2 x 20 Вт</b>
Производительность	<b>380 м<sup>3</sup>/ч</b>
Уровень шума ( максимальная мощность)	<b>46 dB</b>
Угольный фильтр (2 шт.)	<b>код ТЕКА 61801232</b>
Диаметр выпускного патрубка	<b>120 мм</b>

Компания **ТЕКА INDUSTRIAL S.A.** оставляет за собой право на внесение изменений и исправлений в свои изделия, без изменения их основных характеристик, когда она сочтет это необходимым.

## Схема монтажа



Габариты (мм)

<b>GFH 55</b>	<b>GFH 73</b>
550 x 310 x 190 (Ширина x Глубина x Высота)	730 x 310 x 190 (Ширина x Глубина x Высота)