

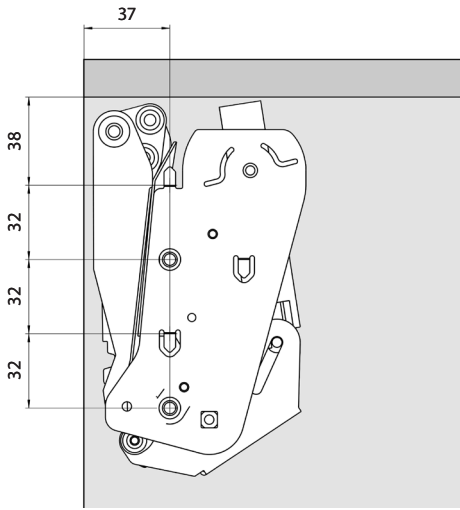
# FREEflap mini/FREEflap forte

БОЛЬШИЕ ВОЗМОЖНОСТИ

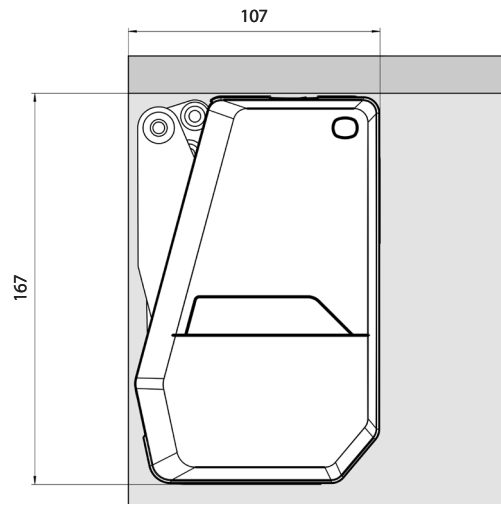
 KESSEBÖHMER

### ФРИфлап Мини

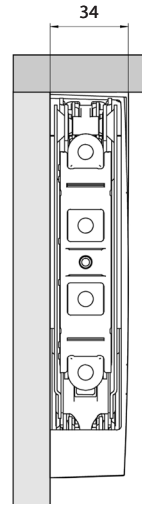
Присадка.: Размеры в мм



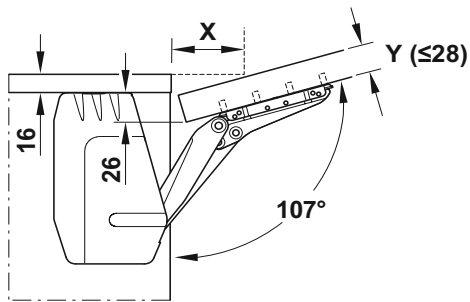
Вид сбоку



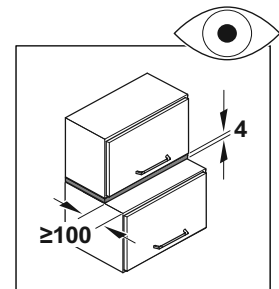
Вид сбоку с установленной крышкой



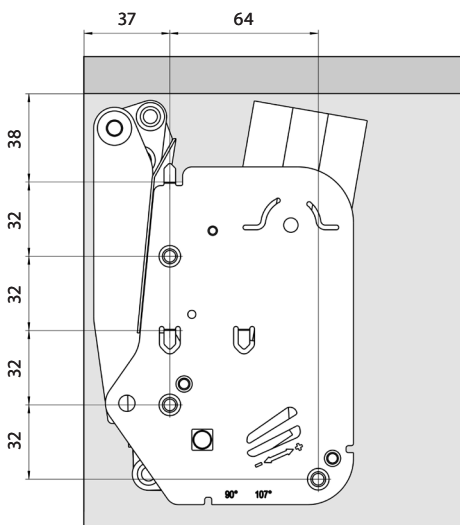
Вид спереди



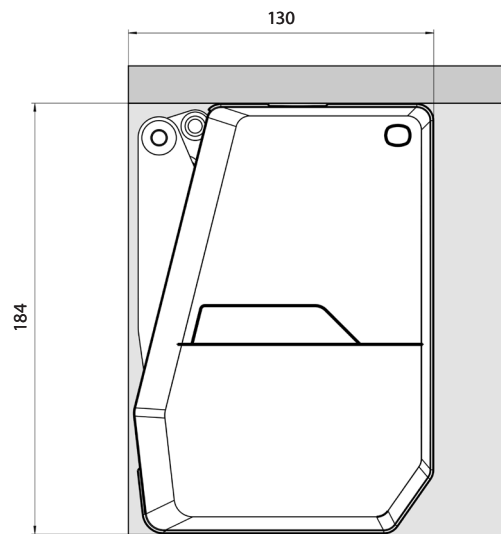
Y	X
16	83
19	74
22	64
26	52
28	46



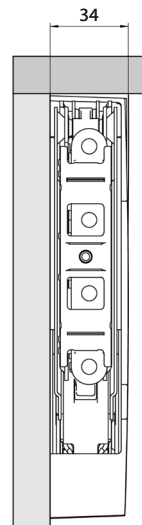
### ФРИфлап Форте



Вид сбоку

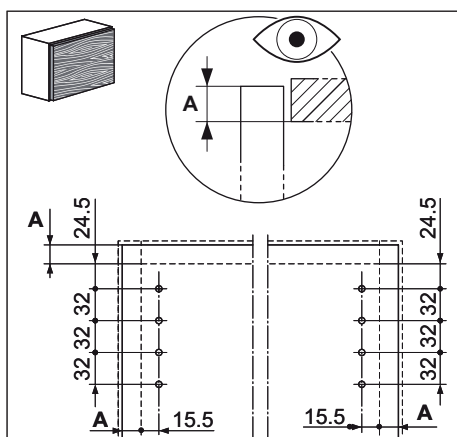


Вид сбоку с установленной крышкой

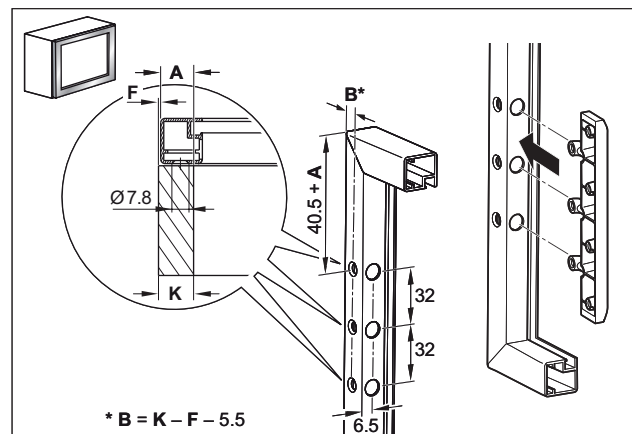


Вид спереди

### ФРИфлап Форте



Крепление к деревянному фасаду и широкой алюминиевой рамке



Крепление к алюминиевой рамке 20 мм

**КРЕПЛЕНИЕ ПО СИСТЕМЕ**



## ФРИфлап Мини

Артикул	ФРИфлап Мини - А	ФРИфлап Мини - В	ФРИфлап Мини - С
Серый	<b>271661 7035</b>	<b>271662 7035</b>	<b>271663 7035</b>
Белый	<b>271661 9966</b>	<b>271662 9966</b>	<b>271663 9966</b>
Антрацит	<b>271661 7500</b>	<b>271662 7500</b>	<b>271663 7500</b>
Высота корпуса <b>мм</b>	Вес фасада* <b>кг</b>	Вес фасада* <b>кг</b>	Вес фасада* <b>кг</b>
≥200	1,7 - 4,6	3,7 - 7,9	6,8 - 14,7
≤225	1,5 - 4,1	3,1 - 7,1	6,0 - 13,1
≤250	1,3 - 3,8	2,9 - 6,4	5,4 - 11,8
≤275	1,2 - 3,3	2,5 - 5,7	4,8 - 10,6
≤300	1,1 - 3,1	2,4 - 5,1	4,4 - 9,6
≤325	1,0 - 2,8	2,1 - 4,6	4,0 - 8,8
≤350	0,9 - 2,6	2,0 - 4,2	3,7 - 8,1
≤375	0,9 - 2,3	1,9 - 3,8	3,5 - 7,5
≤400	0,8 - 2,1	1,7 - 3,6	3,2 - 7,0
≤425	0,7 - 1,9	1,5 - 3,4	2,9 - 6,5
≤450	0,6 - 1,7	1,4 - 3,2	2,7 - 6,1

\*вес фасада, включая вес ручки



### Комплект состоит из:

- 2 механизма (правый и левый)
- 2 крышки (левая и правая)
- 2 крепления к фасаду
- Бумажный шаблон для присадки

Угол открывания: 107°

## ФРИфлап Форте

Артикул	ФРИфлап Форте - D	ФРИфлап Форте - E	ФРИфлап Форте - F	ФРИфлап Форте - G
Серый	<b>271664 7035</b>	<b>271665 7035</b>	<b>271666 7035</b>	<b>271667 7035</b>
Белый	<b>271664 9966</b>	<b>271665 9966</b>	<b>271666 9966</b>	<b>271667 9966</b>
Антрацит	<b>271664 7500</b>	<b>271665 7500</b>	<b>271666 7500</b>	<b>271667 7500</b>
Высота корпуса <b>мм</b>	Вес фасада* <b>кг</b>	Вес фасада* <b>кг</b>	Вес фасада* <b>кг</b>	Вес фасада* <b>кг</b>
≥350	5,2 - 11,0	6,7 - 14,3	10,1 - 21,4	13,5 - 27,3
≤375	4,9 - 10,2	6,3 - 13,1	9,4 - 19,8	12,5 - 25,2
≤400	4,7 - 9,6	5,9 - 12,4	8,9 - 18,6	11,8 - 23,3
≤425	4,4 - 9,0	5,6 - 11,6	8,3 - 17,4	11,0 - 21,8
≤450	4,1 - 8,4	5,2 - 10,9	7,8 - 16,3	10,4 - 20,5
≤475	3,9 - 8,0	4,9 - 10,3	7,4 - 15,4	9,8 - 19,3
≤500	3,7 - 7,5	4,7 - 9,7	7,0 - 14,6	9,2 - 18,3
≤525	3,5 - 7,1	4,4 - 9,2	6,6 - 13,9	8,8 - 17,3
≤550	3,3 - 6,8	4,2 - 8,8	6,3 - 13,2	8,3 - 16,5
≤575	3,2 - 6,5	4,0 - 8,4	6,0 - 12,5	8,0 - 15,6
≤600	3,0 - 6,2	3,8 - 8,0	5,7 - 12,0	7,6 - 15,0
≤625	2,8 - 5,9	3,6 - 7,6	5,4 - 11,5	7,2 - 14,4
≤650	2,6 - 5,6	3,4 - 7,3	5,3 - 11,0	6,9 - 14,0

\*вес фасада, включая вес ручки



### Комплект состоит из:

- 2 механизма (правый и левый)
- 2 крышки (левая и правая)
- 2 крепления к фасаду
- Бумажный шаблон для присадки

Угол открывания: 107°

90° ограничитель предустановлен

## Адаптер

для алюминиевых рамок 20 мм  
покрытие никель

Артикул  
**271687 0006**



## Ограничитель угла открывания 90°

для ФРИфлап Мини  
Серый

271688 7035

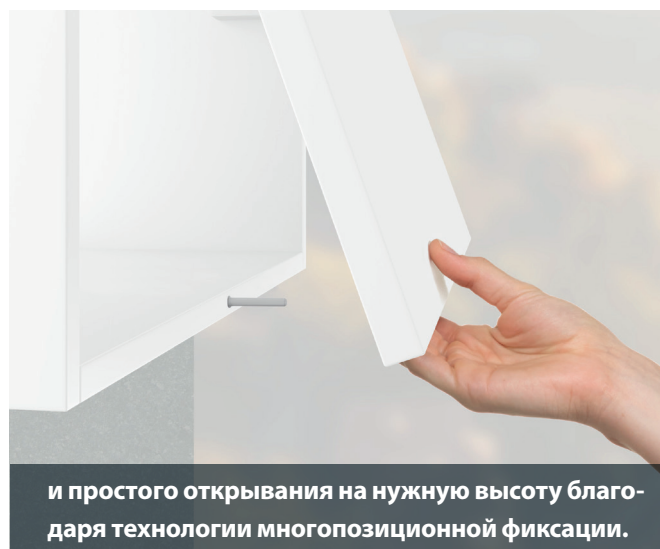
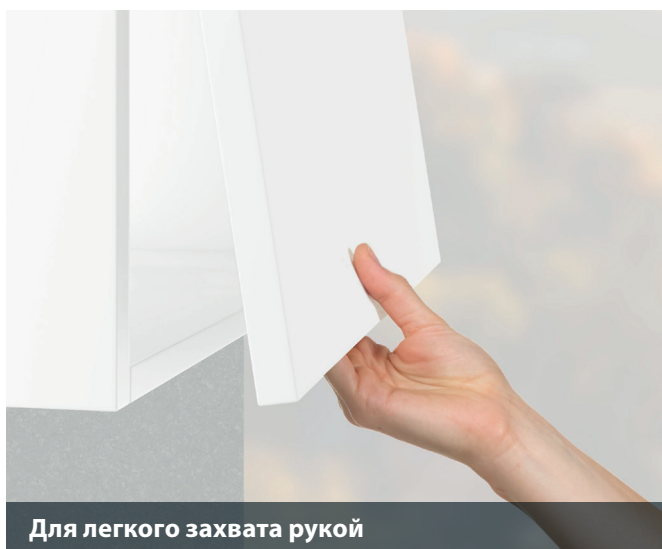
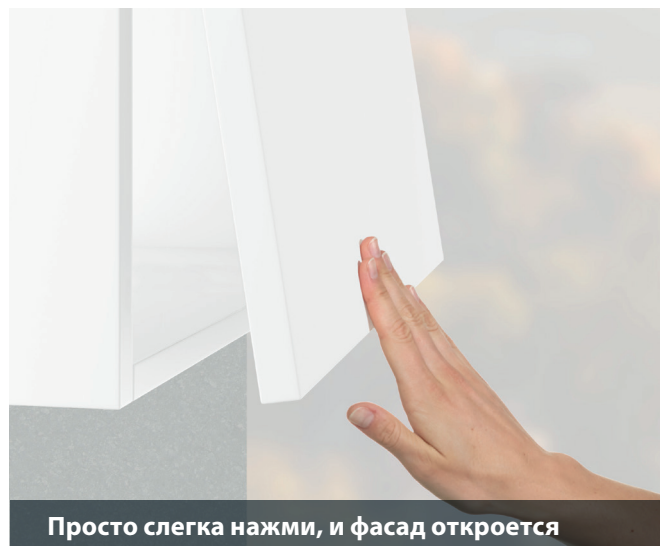
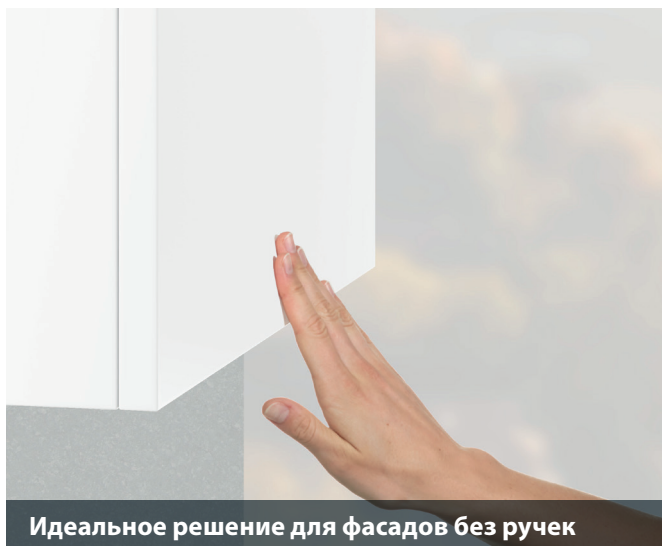


## Шаблон для присадки ФРИфлап

Серый

271990 7040





## ФРИфлап push-to-open

БОЛЬШЕ КОМФОРТА И УНИВЕРСАЛЬНОСТИ  
ДЛЯ ФАСАДОВ БЕЗ РУЧЕК

— KESSEBÖHMER —

## ФРИфлап РТО · толкатели

Типы и подбор:

### ФРИфлап мини

Высота корпуса

мм		кг	кг	Вес фасада		
				кг	кг	кг
250	A	1,3 - 3,1	3,1 - 3,8	-	-	-
	B	-	2,9 - 5,1	5,1 - 6,4	-	-
	C	-	-	5,4 - 6,9	6,9 - 10,5	10,5 - 11,8
275	A	1,2 - 3,0	3,0 - 3,3	-	-	-
	B	2,5 - 3,3	3,3 - 5,0	5,0 - 5,7	-	-
	C	-	-	4,8 - 6,8	6,8 - 10,0	10,0 - 10,6
300	A	1,1 - 2,7	2,7 - 3,1	-	-	-
	B	2,4 - 3,0	3,0 - 4,6	4,6 - 5,1	-	-
	C	-	-	4,4 - 6,6	6,6 - 9,6	-
325	A	1,0 - 2,6	2,6 - 2,8	-	-	-
	B	2,1 - 3,0	3,0 - 4,2	4,2 - 4,6	-	-
	C	-	-	4,0 - 6,0	6,0 - 8,8	-
350	A	0,9 - 2,4	2,4 - 2,6	-	-	-
	B	2,0 - 2,9	2,9 - 4,2	-	-	-
	C	-	3,7 - 3,9	3,9 - 5,9	5,9 - 8,1	-
375	A	0,9 - 2,3	-	-	-	-
	B	1,9 - 2,7	2,7 - 3,8	-	-	-
	C	-	3,5 - 3,9	3,9 - 5,7	5,7 - 7,5	-
400	A	0,8 - 2,1	-	-	-	-
	B	1,7 - 2,7	2,7 - 3,6	-	-	-
	C	-	3,2 - 3,8	3,8 - 5,6	5,6 - 7,0	-

### ФРИфлап Форте

Высота корпуса

			Вес фасада			
400	D	-	4,7 - 9,0	9,0 - 9,6	-	
	E	-	5,9 - 7,9	7,9 - 11,6	11,6 - 12,4	
	F	-	-	8,9 - 10,7	10,7 - 17,2	17,2 - 18,6
	G	-	-	11,8 - 12,3	12,3 - 17,9	17,9 - 23,3
450	D	4,1 - 5,0	5,0 - 8,4	-	-	
	E	-	5,2 - 7,9	7,9 - 10,9	-	
	F	-	-	7,8 - 10,2	10,2 - 16,3	-
	G	-	-	10,4 - 10,8	10,8 - 16,7	16,7 - 20,5
500	D	3,7 - 4,9	4,9 - 7,5	-	-	
	E	-	4,7 - 7,8	7,8 - 9,7	-	
	F	-	-	7,0 - 10,0	10,0 - 14,6	-
	G	-	-	9,2 - 10,7	10,7 - 16,0	16,0 - 18,3
550	D	3,3 - 4,9	4,9 - 6,8	-	-	
	E	4,2 - 4,5	4,5 - 7,5	7,5 - 8,8	-	
	F	-	6,3 - 6,8	6,8 - 9,7	9,7 - 13,2	-
	G	-	-	8,3 - 10,4	10,4 - 15,3	15,3 - 16,5
600	D	3,0 - 4,7	4,7 - 6,2	-	-	
	E	3,8 - 4,2	4,2 - 7,2	7,2 - 8,0	-	
	F	-	5,7 - 6,7	6,7 - 9,2	9,2 - 12,0	-
	G	-	-	7,6 - 10,2	10,2 - 15,0	-

### Выбор

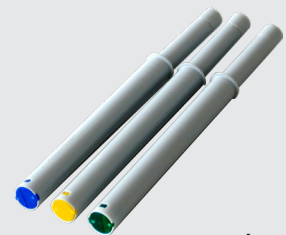
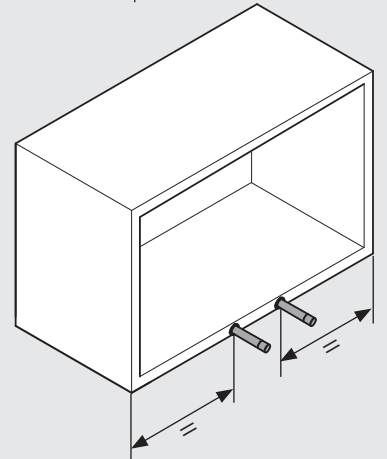
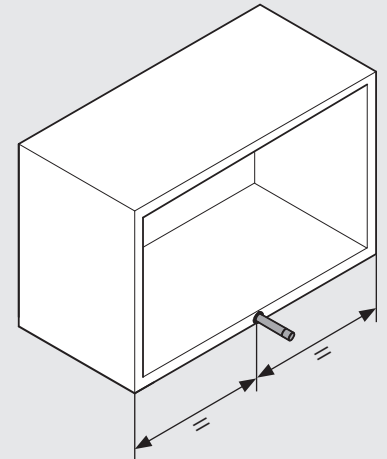
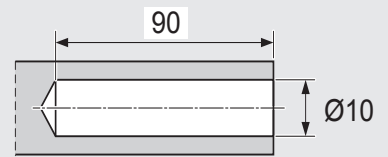
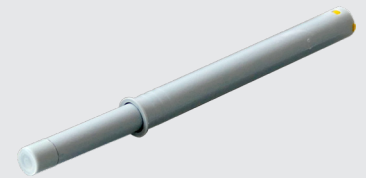
толкателя

Артикул	Артикул	Артикул	Артикул	Артикул
1x	1x	1x	2x	2x
272072 7035	272073 7035	272074 7035	272073 7035	272074 7035

### РТО адаптер под прикручивание

272075 7035

Серый



Тип	Цвет	Длина	Артикул
Тип I	Зеленый	17-23 N	272072 7035
Тип II	Желтый	22-34 N	272073 7035
Тип III	Синий	26-48 N	272074 7035

Серый

