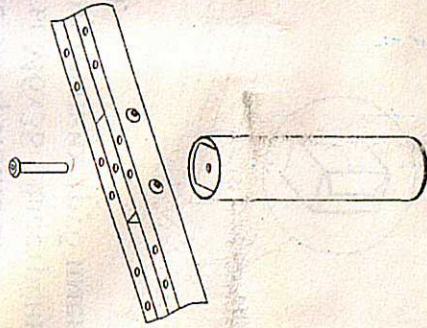
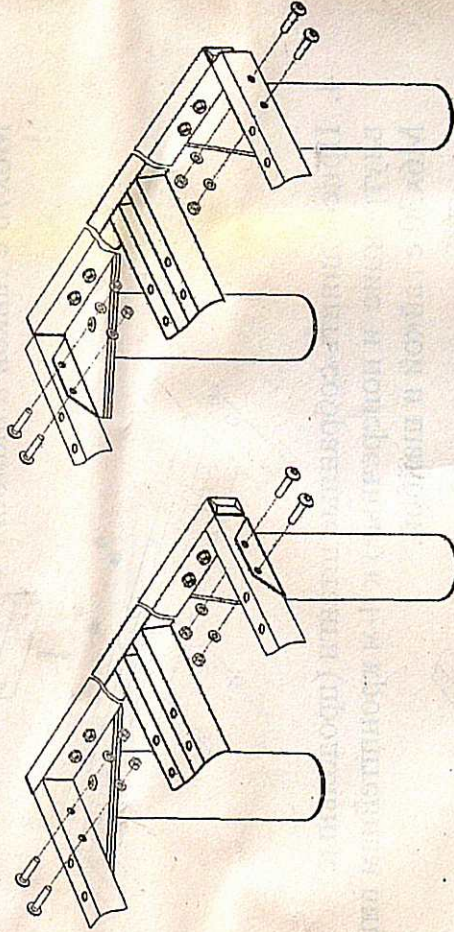


5. Установить центральную ножку на винт М8х50.



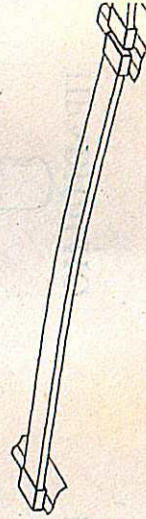
6. Присоединить 2 продольные внешние штанги к 4-м кронштейнам винтами М6х30 с гайкой и шайбой.



ПРАВИЛЬНО

НЕПРАВИЛЬНО

7. Собрать лагофлексы с лагодержателями и установить их на продольные штанги в парные отверстия. Лагодержатели должны входить в отверстия зацепами полностью (до щелчка).



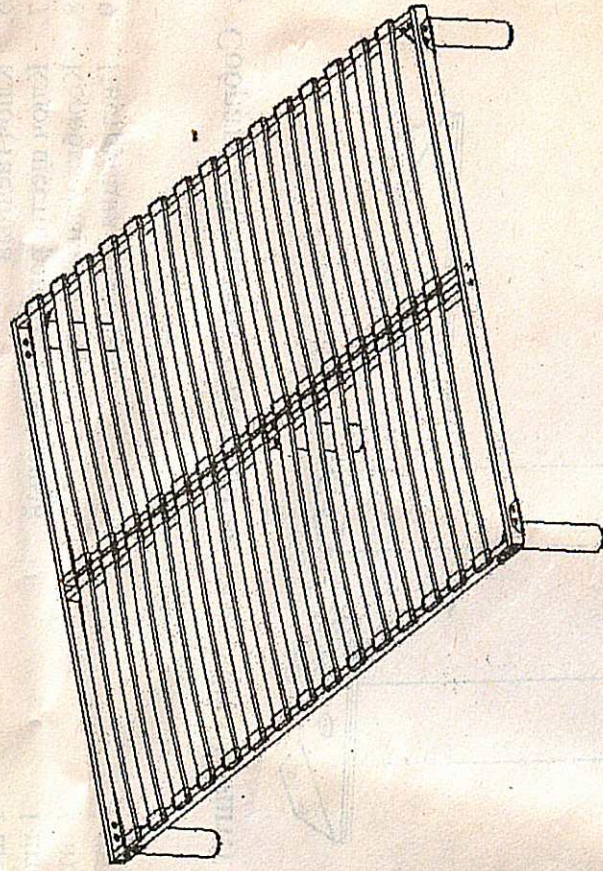
ЗАО ИЗМФ «ФМС»



ОСНОВАНИЕ КРОВАТИ
ОК-1,2; ОК-1,4; ОК-1,6; ОК-1,8
ТУ 568440-003-39398734-10

Сертификат соответствия
РОСС RU.ДМ32.Н02829

ИНСТРУКЦИЯ ПО СБОРКЕ



г. Ижевск
2012 год